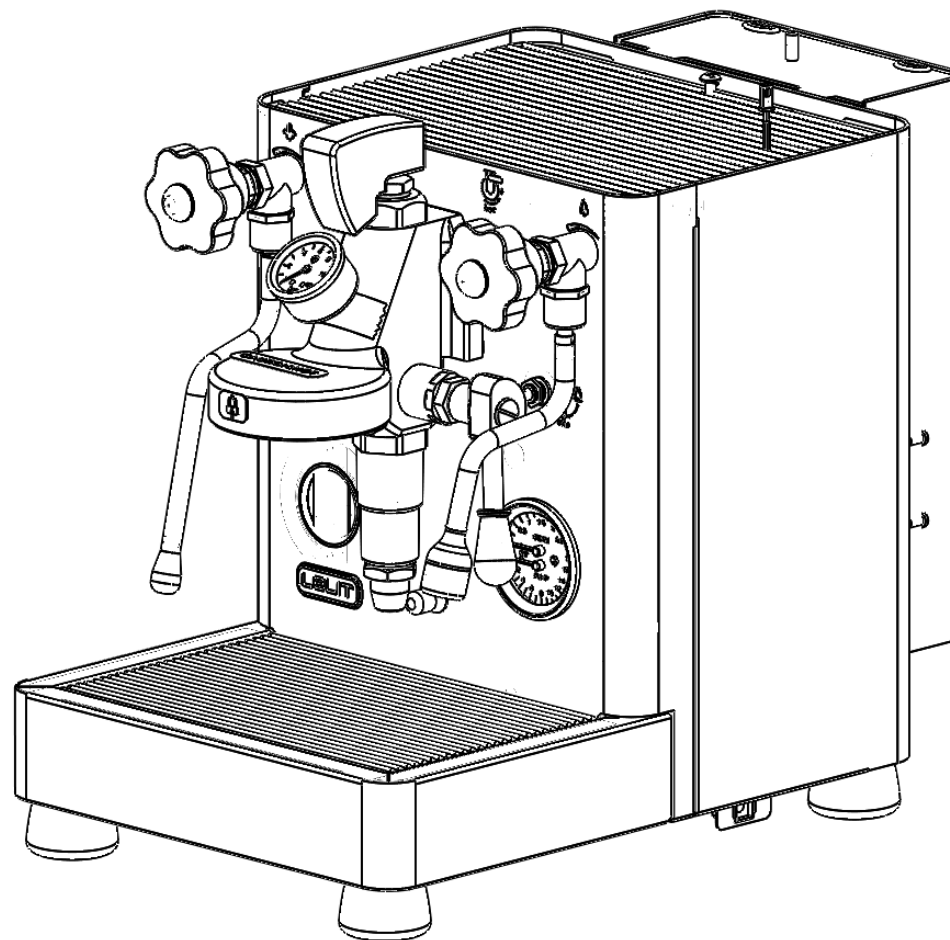
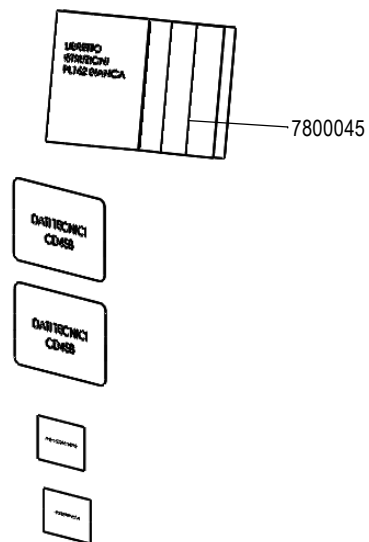
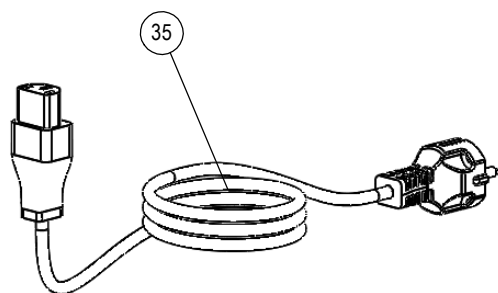


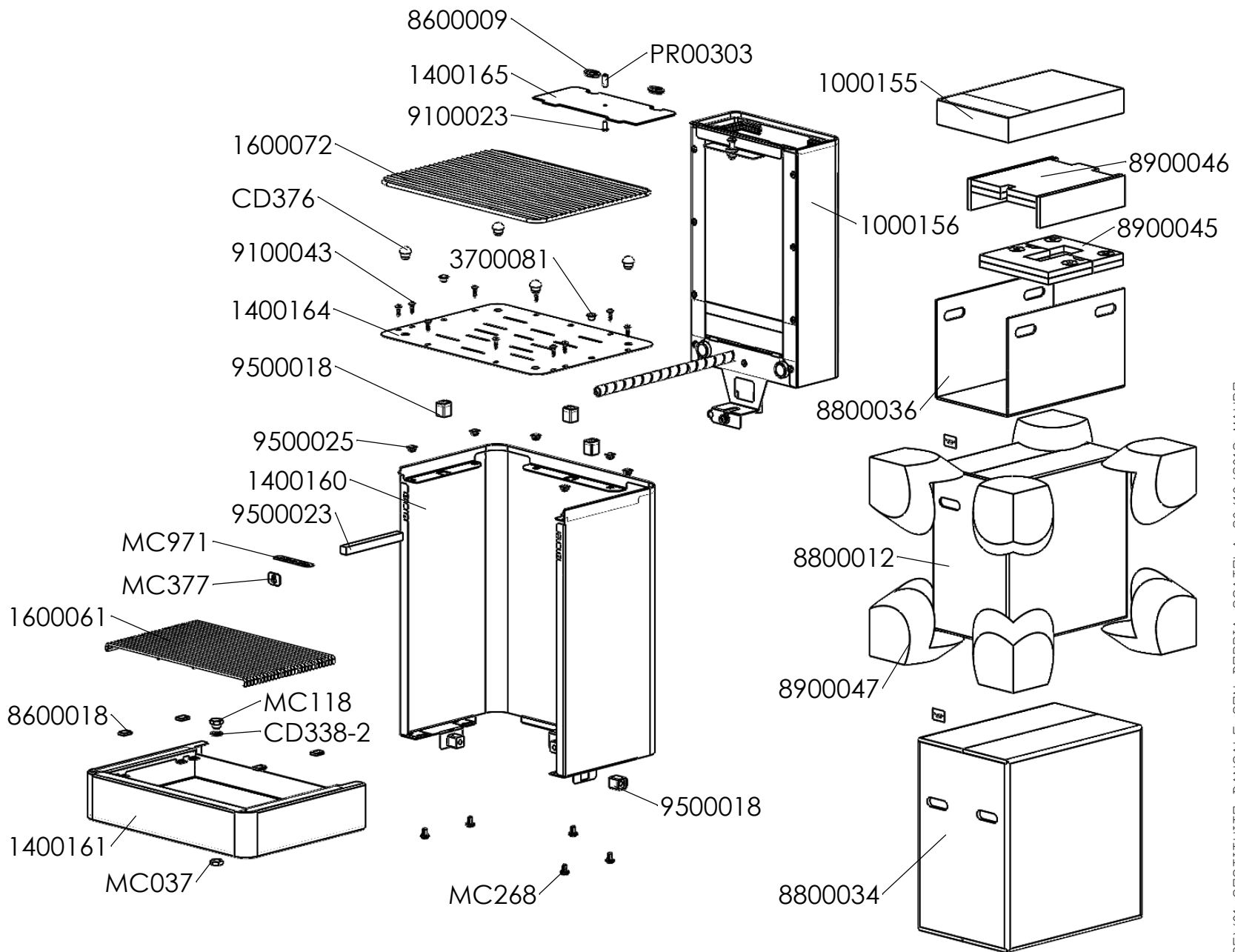
CODICE	DESCRIZIONE
5500001	ASSIEME FINITURA PL162T
CD458	ETICHETTA PER DATI UNIVERSALI GRIGIA
5100031-38	ASSIEME PREFINITO PL162BIANCA
7800045	LIBRETTO ISTRUZIONI PL162BIANCA
7900000	ISTRUZIONI ADDOLCITORE MC747-MC747PLUS
7900126	ISTRUZIONI SPOSTAMENTO TANICA PL162T

	MOD.	COD.
35	PL162T	MC269
35	PL162T/120	MC269/110
35	PL162T-AUS	MC269AUS
35	PL162T-NZL	MC269AUS



DISEGNATO: EPIS MAURO		CONTROLLATO:		DATA: 15/06/2018	FOGLIO: 1 di 1
DESCRIZIONE: EXPLODED VIEW			CODICE:		REV:
FROM SERIAL NUMBER		TO SERIAL NUMBER		PL162T	02
0					
LELIT					

CODICE	DESCRIZIONE
1000155	DOTAZIONI PL162 BIANCA
1000156	KIT PORTATANICA PL162T
1400160	FASCIAME PL162
1400161	BACINELLA COMPLETA PL162T
1400164	COPERCHIO PL162
1400165	COPERCHIO SERBATOIO PL162 BIANCA
1600061	GRIGLIA IN FILO PL162
1600072	GRIGLIA IN FILO APPOGGIATAZZINE SUPERIORE PL162T
3700081	TAPPO FORO Ø7.2
8600009	GOMMINO AMMORTIZZATORE MARRONE
8600018	GOMMINO APPOGGIO GRIGLIA PL162T
8800012	IMBALLO CARTONE INTERNO PL162 BIANCA
8800034	IMBALLO CARTONE ESTERNO PL162 BIANCA
8800036	CARTONE SOLLEVAMENTO MACCHINA
8900045	IMBALLO IN PE BASE PL162T
8900046	IMBALLO IN PE SUPERIORE PL162T
8900047	IMBALLO ANGOLARE H2O
9100023	VITE TBEI M4x10 UNI EN 7380 (INOX)
9100043	VITE TCBIC 3,5X13 UNI ISO 7049 autofilettante INOX
9500018	FISSAGGIO 1/4 RICETTACOLO Ø6 (FEMMINA)
9500023	SPUGNA ADESIVA LARGHEZZA 10-SPESSORE 10-LUNGHEZZA 100 MM
9500025	MADREVITE IN PLASTICA HO,8 L4,5
CD338-2	RONDELLA X PORTA ASTINA LL 10x15x1,5
CD376	FUNGHETTO POGGIAFERRO IN SILICONE
MC037	GHIERA FOLLE FIL. 1/8 ART.489 PER O40/O41
MC118	
MC268	VITE TRILOBATA 5X8 ZNB
MC377	ETICHETTA LUCCHETTO MC
MC971	ETICHETTA CAUTION HOT
PRO0303	PERNO Ø6 FILETTO M4 FEMMINA L=15
CD458-2	ETICHETTA PER DATI UNIVERSALE SU FOGLIO A4 FORMATO 70X48

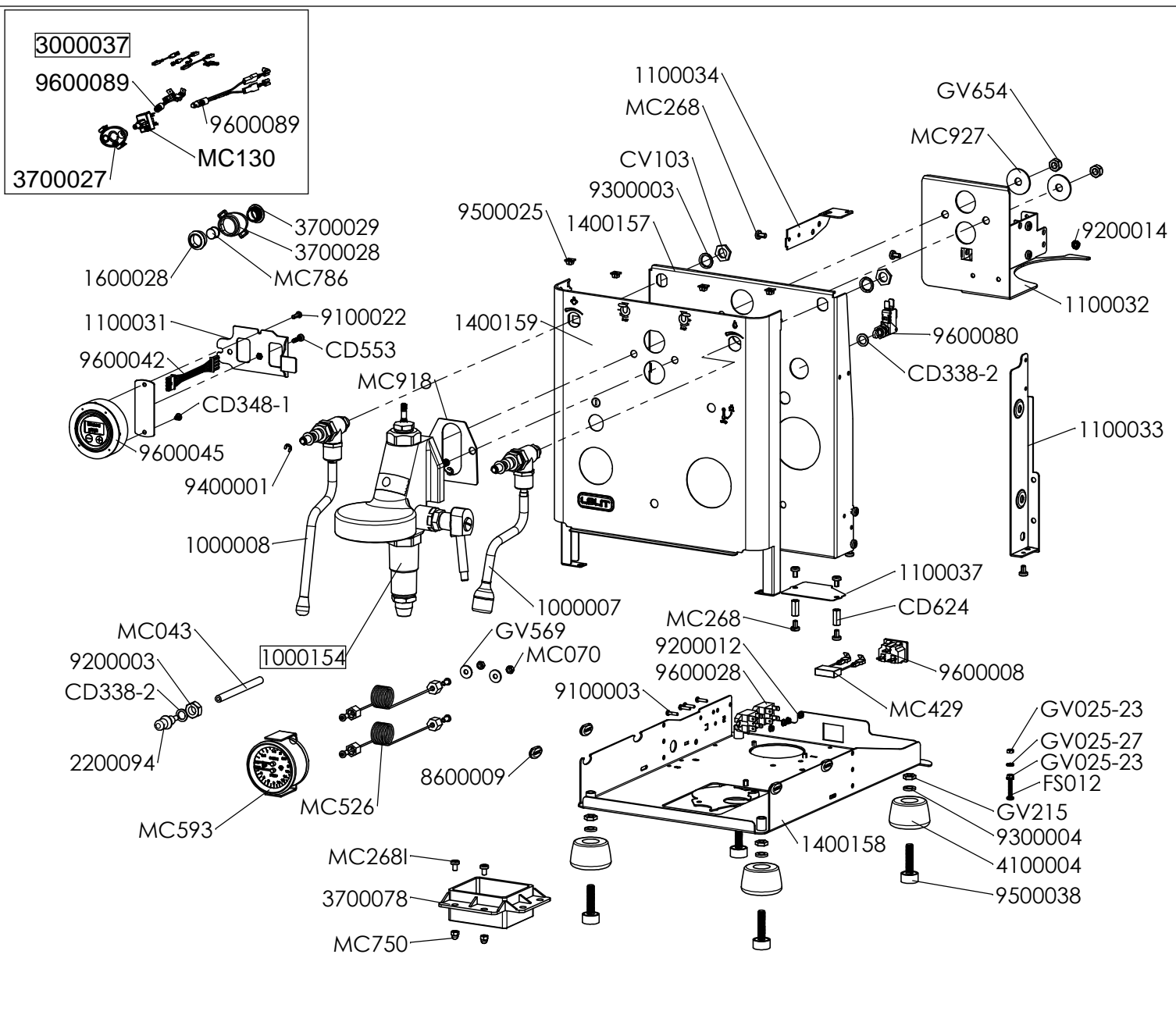


DISEGNATO: EPIS MAURO	CONTROLLATO:	DATA: 20/04/2018	FOGLIO: 1 di 1
DESCRIZIONE: ASSIEME FINITURA PL162T	CODICE: 5500001	REV: 01	LELIT

QUESTO DISEGNO DI PROPRIETA' AZIENDALE NON PUO' ESSERE TRASMESSO, RIPRODOTTO O RESO NOTO A TERZI SENZA L'AUTORIZZAZIONE SCRITTA DELLA PROPRIETA'

REV01-SOSTITUITO_BANCALE CON DOPPIA SCATOLA 30/10/2018 MAURO

CODICE	DESCRIZIONE
1000154	GRUPPO E61 LPC
1100025-1	(SFRIDO)SUPPORTO LCC
1100031	PIASTRA SOSTIENI LCC PL162T
1100032	SOSTEGNO CALDAIA SERVIZI PL162
1100033	MONTANTE CALDAIA SERVIZI PL162
1100034	SOSTEGNO CIRCUITO IDRAULICO PL162
1100037	PIASTRA COPERTURA ASOLE PL162T
1400157	PIANO VERTICALE PL162
1400158	BASE PL162 BIANCA
1400158-1	(SFRIDO) COPERCHIO RESIST CALD CAFFE'
1400158-2	(SFRIDO) COPERCHIO APERTURA POMPA RES CALD SERVIZI
1400159	PANNELLO FRONTALE PL162
1600028	GHIERA INTERRUOTTORE ILLUMINATO 7S
2200094	RACCORDO SCARICO ESPANSIONE M10
3700028	SCATOLA SUPPORTO INTERRUOTTORE E LUCI
3700029	INSERTO OPALESCENTE
3700078	BACINELLA SCARICO PL162BIANCA H37 8S331
4100004	PIEDINO LEGNO M8
8600009	GOMMINO AMMORTIZZATORE MARRONE
9100003	VITE TCBIC M3x12 UNI7687 4.8 (zb)
9100022	TCBIC M4x12 UNI 8112 autoform (zb)
9500038	ANIMA ANTIMPRONTA PIEDINO REGOLABILE M8
9200003	DADO M10 CL. 8 ZB
9200012	DADO FLANGIATO ZIGRINATO M3 DIN6923 ZB
9200014	DADO FLANGIATO ZIGRINATO M4 DIN6923 ZB
9300004	GROWER M8 (zb)
9300003	RONDELLA ZIGRINATA X M12
9600008	SPINA IEC DA PANNELLO AUTOBLOCCANTE 10A250V 2P+T. F.F.6.3X0.8
9600028	RELE' COMPATTO CARLO GAVAZZI 12v
9600042	FLAT DISPLAY GRAFICO LCC
9600045	LCC RITA PL162
9600080	MICRO INTERRUOTTORE CON ROTELLA AZIONAMENTO E61
MC593	MANOMETRO DOPPIA SCALA
CD338-2	RONDELLA X PORTA ASTINA LL 10x15x1,5
CD348-1	VITE X TERMOSTATO A BULBO VITE TC 7.7+01 4x6 7985
CD624	DISTANZIALE M5 H18
CV103	GHIERA 1/4 DADO ELETTROVA
FS012	VITE M4*22 FISSAGGIO TERMO. ZNB T.CROCE PIANA BOMBATA
GV025-23	DADO 4MA 5588 ZNB PER ART.025 026
GV025-27	RONDELLA DENTELL...Ø.4 UNI 3703
GV215	DADO M8 BASSO INOX A2 UNI 5590
MC043	TUBO IN SILICONE Øe8 Øi4 L250
MC268	VITE TRILOBATA 5X8 ZNB
MC268I	VITE TRILOBATA 5X8 ACCIAIO INOX PER PL411
MC429	FILTRO ANTIDISTURBO 0.33µF
MC526	CAPILLARE L850
MC750	DADO CIECO M5 PER CALDAIA MC190
MC786	TASTO INTERRUOTTORE DESIGN INOX
MC918	GUARNIZIONE FLANGIA GRUPPO
MC927	RONDELLA M8X32 2MM ZINCATA BIANCA
1000008	RUBINETTO VAPORE CHIUSURA A MOLLA
1000007	RUBINETTO ACQUA CHIUSURA A MOLLA
gv654	DADO AUTOBLOCCANTE 8MA ZNB BASSO
9500025	MADREVITE IN PLASTICA HO,8 L4,5
CD553	VITE TCIC M4x16 UNI 7687 ZINCATA BIANCA
MC070	DADO 5MA PER GRUPPO PER ART.040/D41 DADO 5MAZNB
GV569	RONDELLA X SUPPORTO RUOTE PER O18 5.5X15X1.5 ZNB
3000037	CABLAGGIO BIANCA LEGATO COMPLETO DI SPIE TASTO E PORTALAMPADE
9400001	SEEGER 4

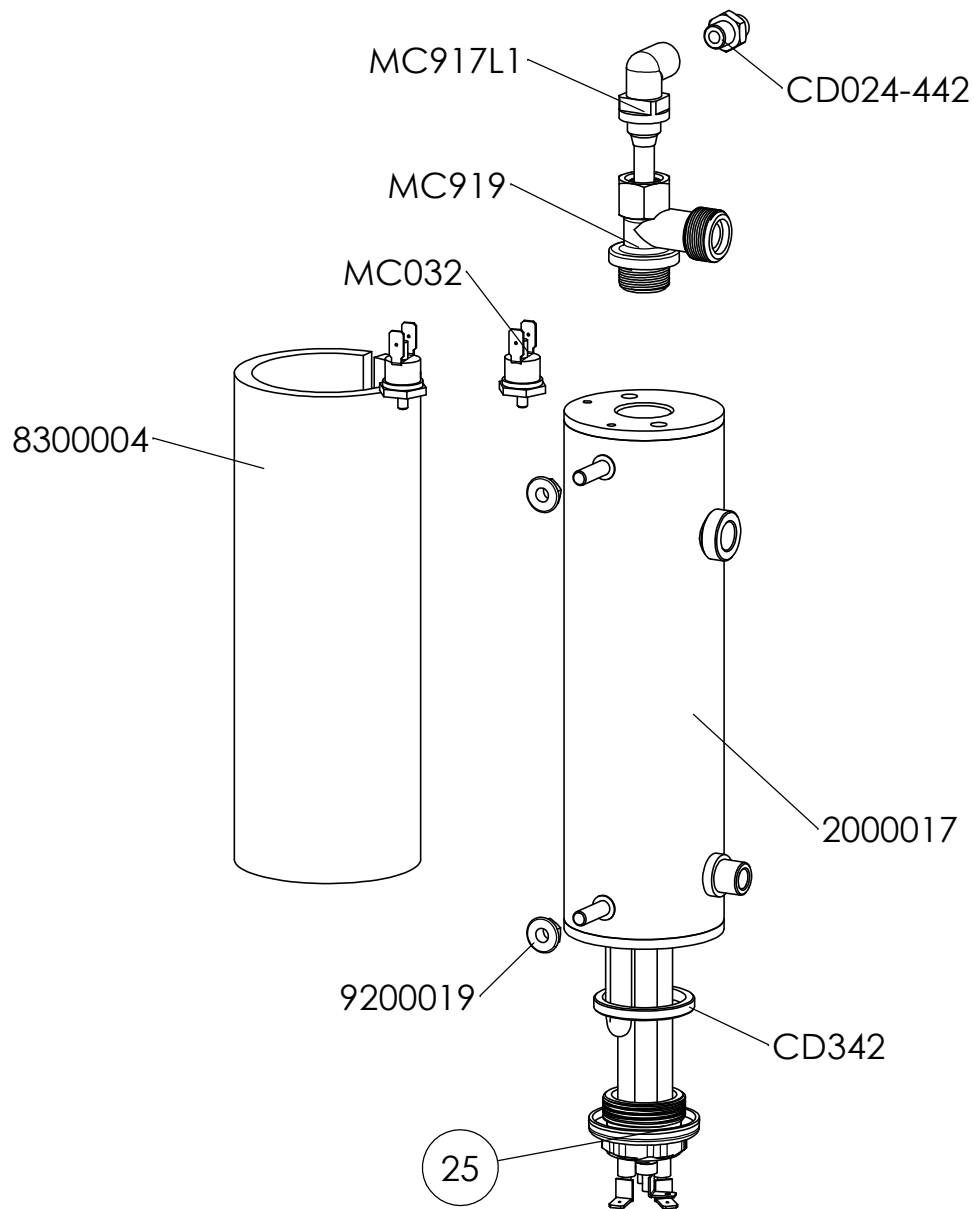
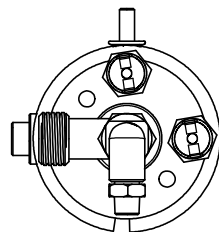


DISEGNATO:		CONTROLLATO:		DATA:		FOGLIO: 1 di 1	
DESCRIZIONE: EXPLODED VIEW				CODICE:		REV:	
FROM SERIAL NUMBER		TO SERIAL NUMBER		1000138		01	
0							
LELIT							

QUESTO DISEGNO DI PROPRIETA' AZIENDALE NON PUO' ESSERE TRASMESSO, RIPRODOTTO O RESO NOTO A TERZI SENZA L'AUTORIZZAZIONE SCRITTA DELLA PROPRIETA'

Tabella Distinta materiali

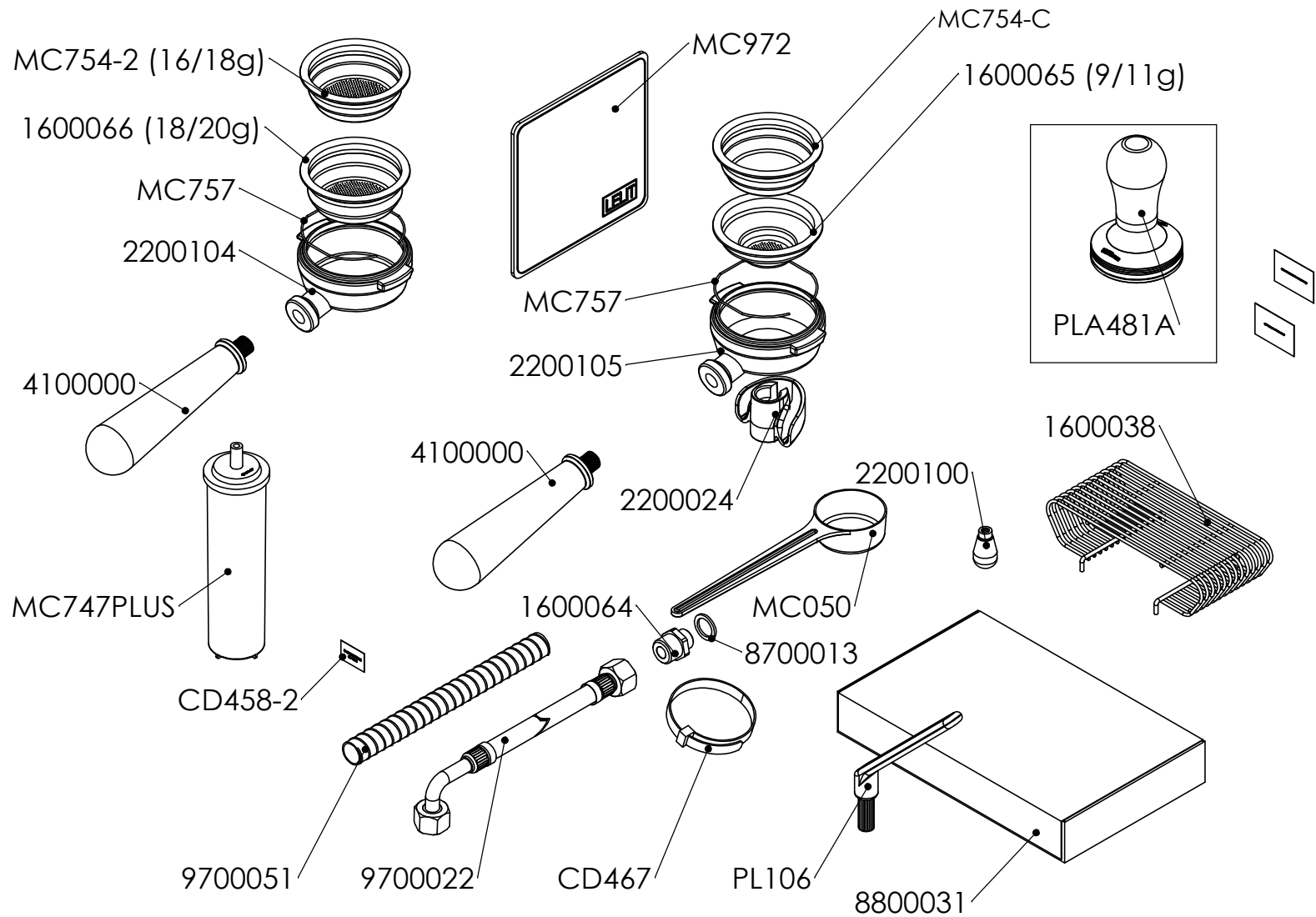
CODICE	DESCRIZIONE
2000017	CALDAIA CAFFE' 800cc PL162
8300004	ISOLANTE Ø124 (VAPORE) PL162BIANCA
9200019	DADO FLANGIATO ZIGRINATO M6 DIN6923 ZB
CD024-442	RACCORDO NIPPLO M/M 1/8G cilindrico x 1/8G conico
CD341	RESISTENZA IN RAME 1400W 230V 1" L=165
CD342	GUARNIZIONE IN TEFLON PER RESISTENZA CD343 40x33.2x4.5 +0.2-0
CD343-110	RESISTENZA CALDAIA IN RAME V120 W1000 1"FRAME L=155 UL
MC032	TERMOSTATO A 165 GRADI
MC917L1	INIETTORE PL162T BIANCA
MC919	RACCORDO SCAMBIATORE 1/2"



	1000137 (230V)	1000165 (120V)
25	CD341	CD343/110

DISEGNATO: EPIS MAURO		CONTROLLATO:		DATA: 14/07/2017	FOGLIO: 1 di 1
DESCRIZIONE: EXPLODED VIEW			CODICE: 1000137		REV: 00
FROM SERIAL NUMBER 0		TO SERIAL NUMBER		LELIT	

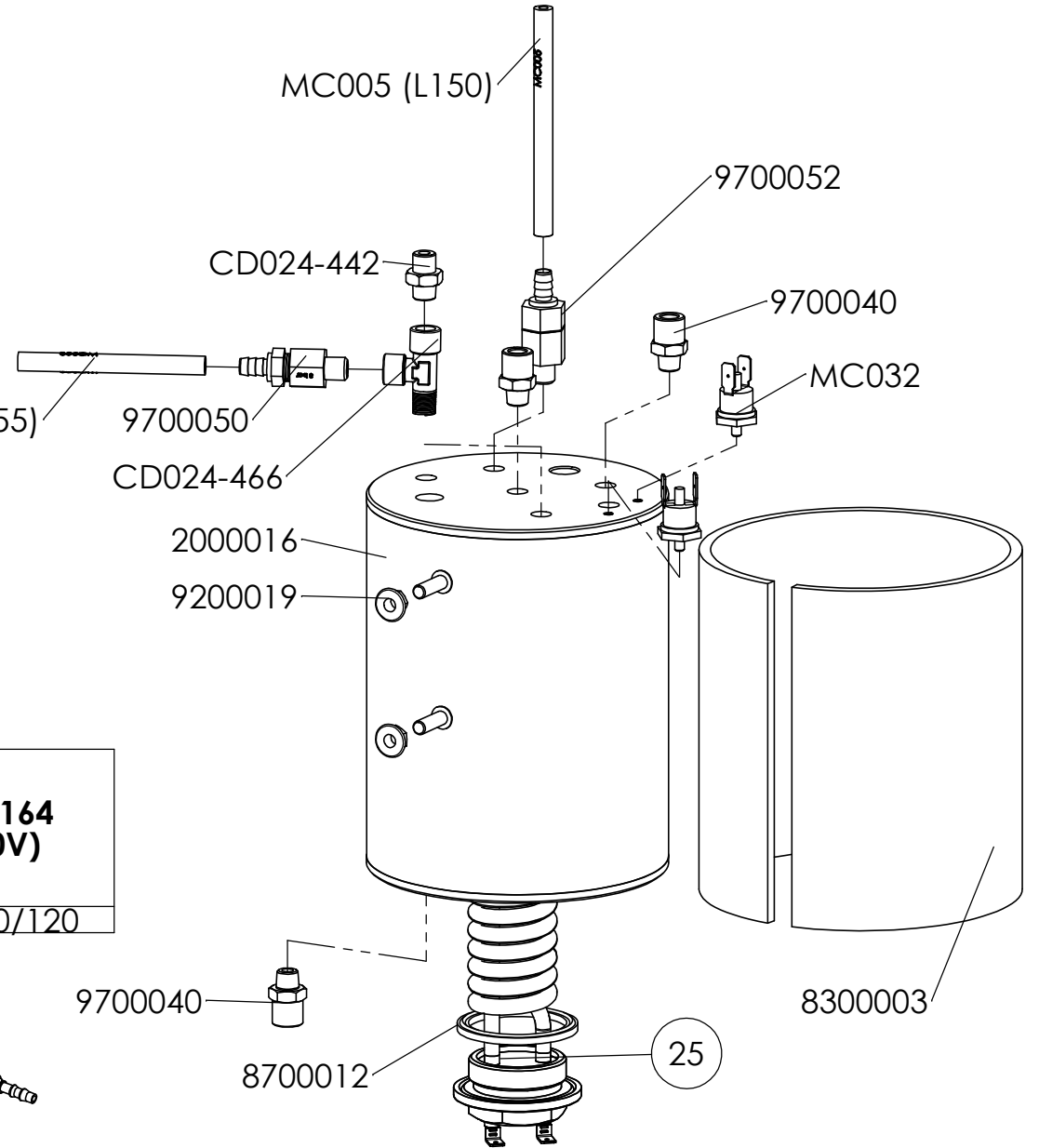
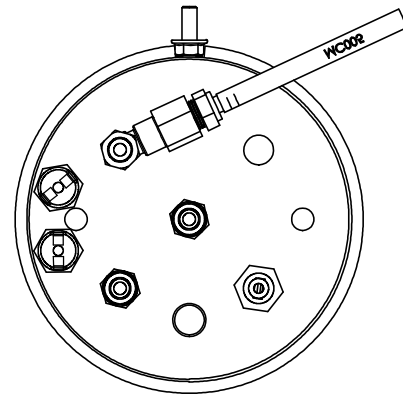
CODICE	DESCRIZIONE
1600038	RIALZO IN FILO TAZZINE VIP LINE
1600064	RACCORDO 1/4-3/8 PER CORAZZATO
1600065	FILTRO LELIT58 9-11G
1600066	FILTRO LELIT58 18-21G
2200024	BECCUCCIO 2 VIE FRONTALE
2200100	SPRUZZATORE 2 FORI Ø1 30°
2200104	PORTAFILTRO INCLINATO Ø58 FASCINO
4100000	MANICO PORTAFILTRO LEGNO M12
8700013	GUARNIZIONE 1/4" PIATTA
8800031	SCATOLA DOTAZIONI PL162T BIANCA
9700022	TUBO CORAZZATO A GOMITO 3/8G L=1500
9700051	TUBO SCARICO SPIRALATO Ø14 INT L=1500
CD458-2	ETICHETTA PER DATI UNIVERSALE SU FOGLIO A4 FORMATO 70X48
MC050	PALETTA PER CAFFE' PER ART.04 (MISURINO 7GR.)
MC747PLUS	FILTRO DECALCIFICANTE A RESINE PER SERBATOIO ACQUA FI Q415
MC754-2	FILTRO LELIT58 16-18G
MC754-C	FILTRO LELIT58 CIECO
2200105	PORTAFILTRO LELIT58 INCLINATO PROFESSIONALE
MC757	MOLLA PORTAFILTRO LELIT58
MC972	PANNO IN MICROFIBRA LELIT CON LOGO RICAMATO
PL106	SPAZZOLINA
1000189	PRESSINO CAFFE' Ø58,55 CON MANICO IN ALLUMINIO
7900000	ISTRUZIONI ADDOLCITORE MC747-MC747PLUS
7900126	ISTRUZIONI SPOSTAMENTO TANICA PL162T
CD467	FASCETTA FERMA MONOTUBO X ART. 023-022 200/76 311512



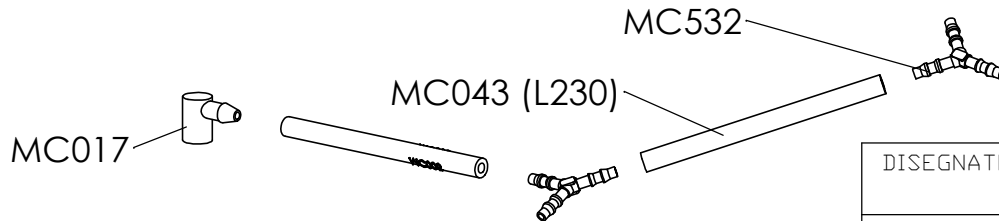
..	DISEGNATO : EPIS MAURO	CONTROLLATO : D.Ghilardi	SCALA : 1:5	FORMATO : A4	
ASSIEME :	NOTE :	DATA: 12/07/2017		FOGLIO: 6/14	
DESCRIZIONE :	CODICE : 1000155		REV : 02	LELIT	
DOTAZIONI PL162 BIANCA					

QUESTO DISEGNO DI PROPRIETA' AZIENDALE NON PUO' ESSERE TRASMESSO, RIPRODOTTO O RESO NOTO A TERZI SENZA L'AUTORIZZAZIONE SCRITTA DELLA PROPRIETA'

CODICE	DESCRIZIONE
8700012	GUARNIZIONE 1" 1/4 PIATTA
MC920	RESISTENZA PL62 1400W 230V
9700052	VALVOLA SFIATO 1/8 CON PORTAGOMMA
9700050	VALVOLA SICUREZZA PL162T 3BAR 1/8G
CD024-442	RACCORDO NIPPLLO M/M 1/8G cilindrico x 1/8G conico
8300003	ISOLANTE Ø124 (VAPORE) PL162BIANCA
CD024-466	RACCORDO A "T" 1/8G - MFF
MC032	TERMOSTATO A 165 GRADI
2000016	CALDAIA 1.7LT
MC920-120	RESISTENZA PL62 1200W 120V
9700040	RACCORDO 1/4G x 1/8G (conico)
9200019	DADO FLANGIATO ZIGRINATO M6 DIN6923 ZB
MC005 (L055)	TUBO IN SILIC. PER ALIM. 4X8 PER ART. 040/041 LUNGO 42 CM
MC017	PIPETTA
MC005 (L150)	TUBO IN SILIC. PER ALIM. 4X8 L420
MC043 (L230)	TUBO IN SILICONE Øe8 Øi4 L250
MC532	RACCORDO PORTAGOMMA A T IN PLASTICA ALIMENTARE PER POMPE PL60

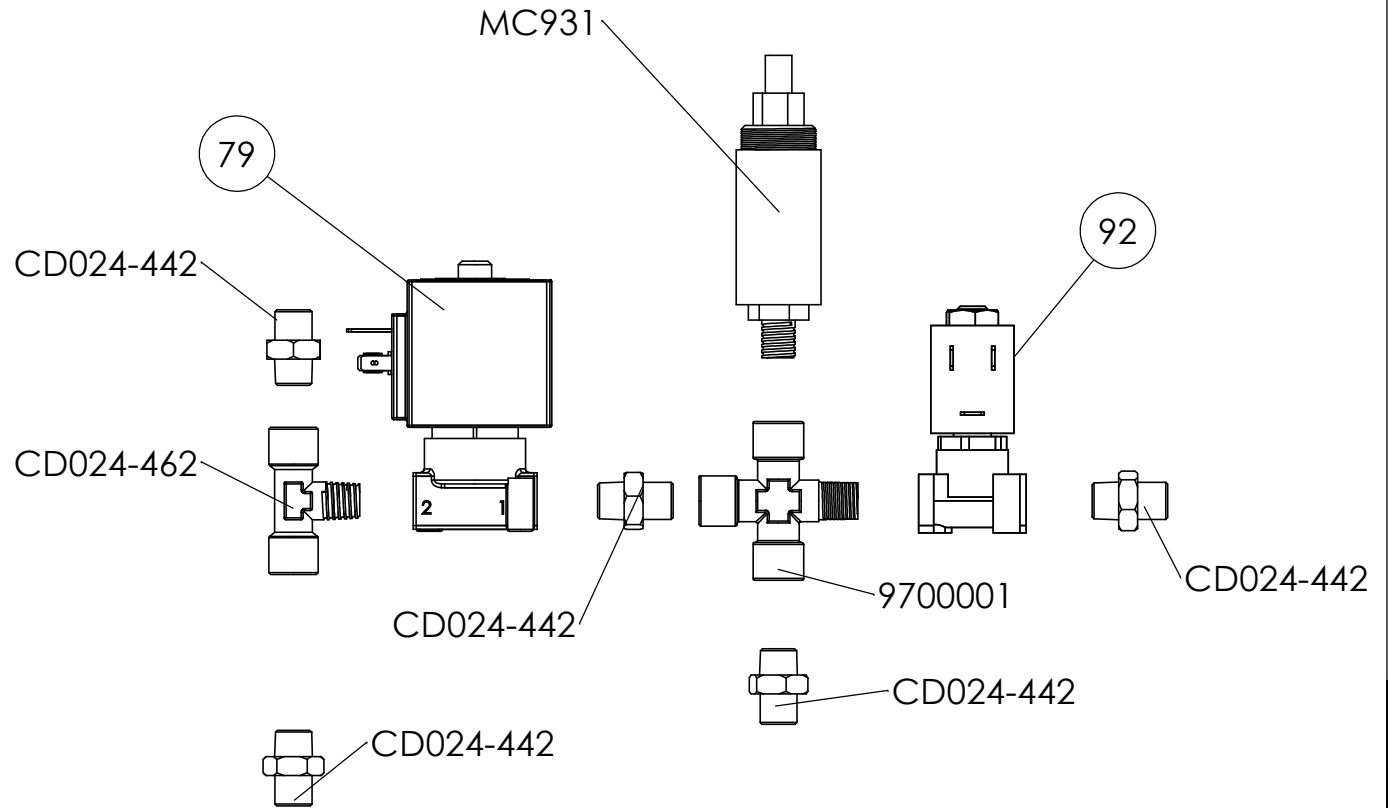


	1000136 (230V)	1000164 (120V)
25	MC920	MC920/120



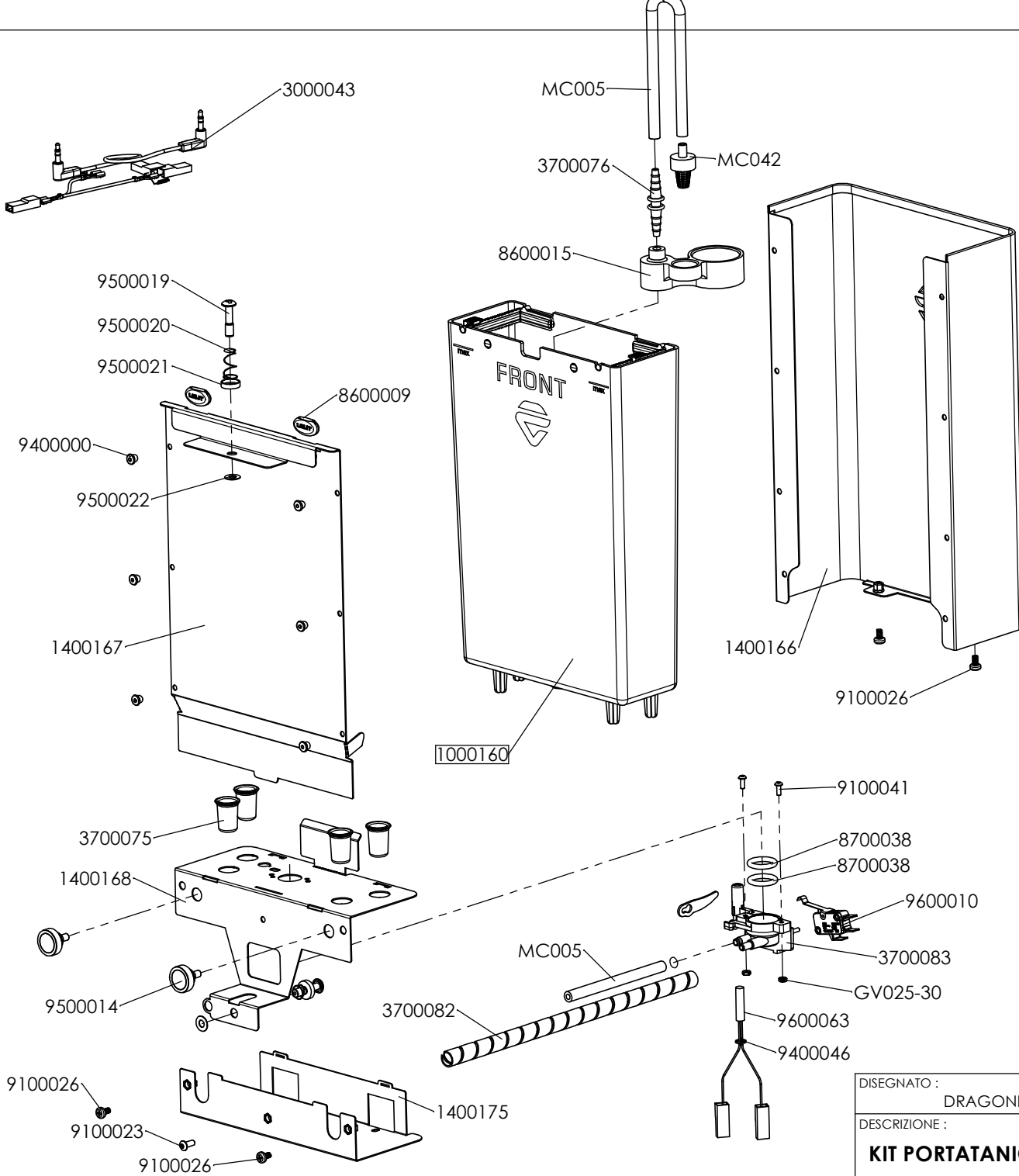
DISEGNATO:		CONTROLLATO:		DATA:	FOGLIO:
				06/11/2018	1 di 1
DESCRIZIONE: EXPLODED VIEW			CODICE:		REV:
FROM SERIAL NUMBER		TO SERIAL NUMBER		1000136	00
0				1000164	
					LELIT

CODICE	DESCRIZIONE
9700001	RACCORDO CROCE 1/8G
MC931	VALVOLA DI SOVRAPRESSIONE REGOLABILE PER PL62
9700003	ELETTROVALVOLA L120VO2-ZA32A DN2.3 220-240V
CD024-442	RACCORDO NIPPLO M/M 1/8G cilindrico x 1/8G conico
9700041	E/V 2 VIE SERIE 9000 230V 50Hz Ø1,5 25 bar
CD024-462	RACCORDO A T F/M GASCON.OT 1/8
9700048	ELETTROVALVOLA 2VIE 120V DN2.3
9700045	E/V 2 VIE SERIE 9000 120V 60Hz Ø1,5 25 bar



	1000140 (230V)	1000166 (120V)
79	9700003	9700048
92	9700041	9700045

DISEGNATO: EPIS MAURO		CONTROLLATO:		DATA: 21/09/2018	FOGLIO: 1 di 1
DESCRIZIONE: EXPLODED VIEW			CODICE: 1000140 1000166		REV: 00
FROM SERIAL NUMBER 0		TO SERIAL NUMBER		LELIT	

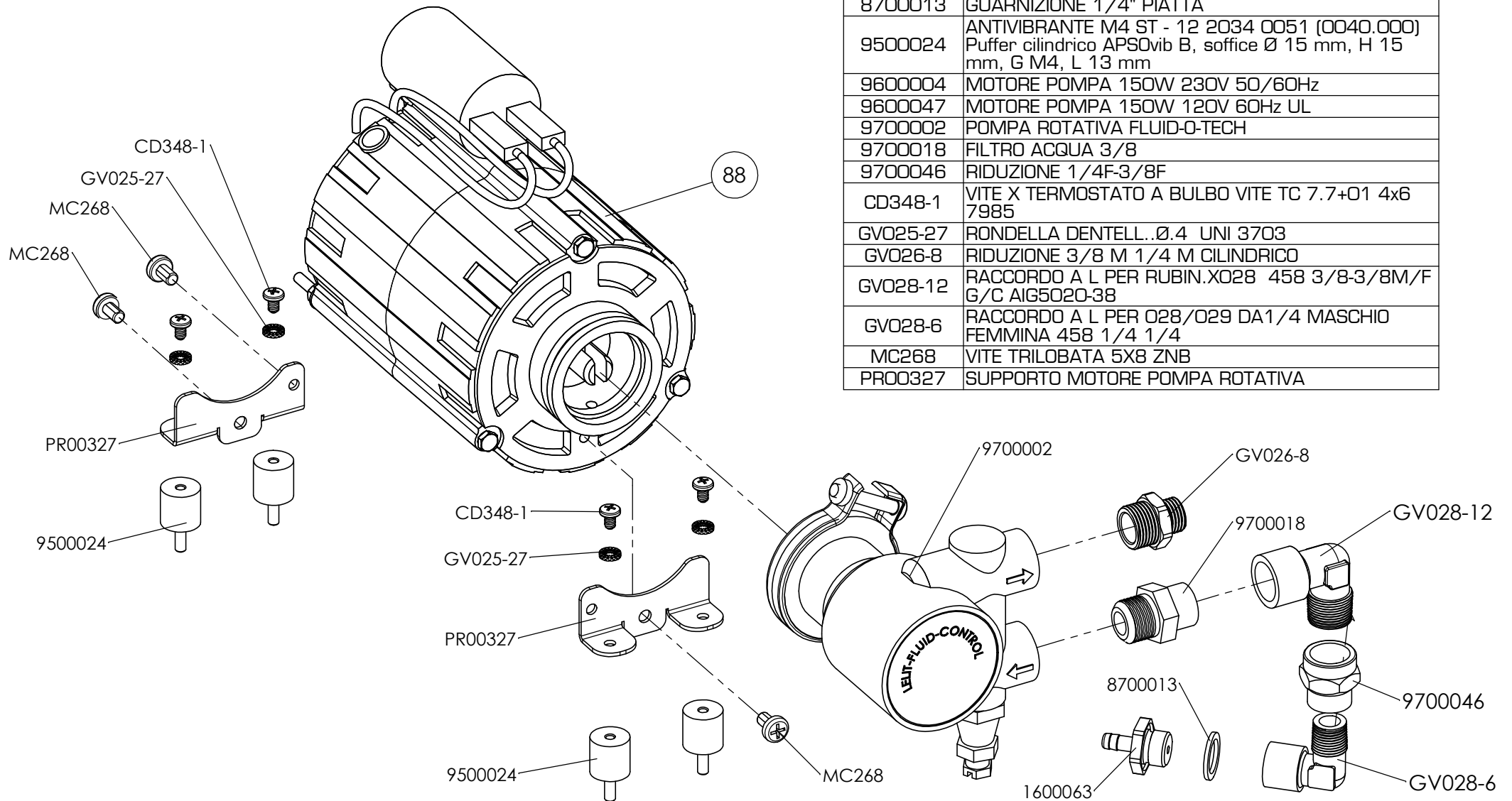


CODICE	DESCRIZIONE
1000160	ASSEMBLATO TANICA APERTA CON DISPOSITIVO PRELIEVO AUTOMATICO LELIT
1400166	COVER PORTASERBATOIO PL162T
1400167	PANNELLO AGGANCIAMENTO PORTASERBATOIO PL162T
1400168	PIASTRA APPOGGIO SERBATOIO PL162T
1400175	PIASTRA CHIUSURA COVER PORTASERBATOIO PL162T
1400176	LEVA AZIONAMENTO MICRO-INTERRUTTORE
3000043	CABLAGGIO PER TANICA PL162T BIANCA
3700075	GUIDA SERBATOIO CON INNESTO AUTOMATICO CON RITENZIONE
3700076	PORTAGOMMA DOPPIO
3700082	GUAINA SPIRALE IN POLIETILENE Ø12 NERA
3700083	CAMERA AD UN PASSAGGIO ACQUA DISP. AUTOM. CARICO
8600009	GOMMINO AMMORTIZZATORE MARRONE
8600015	SUPPORTO FILTRO E ADDOLCITORE
8700038	GUARNIZIONE 4061 Ø15,47 t3,53 SILICONE ALIMENTARE ROSSO 70sh ±5
9100041	VITE TBEI M3x8 ISO 7380 INOX A2
9100023	VITE TBEI M4x10 UNI EN 7380 (INOX)
9100026	Vite TCBIC M4x10 UNI 7687 INOX
9400000	RIVETTI IN ALL. PER PIEDINI PER Ø40/Ø41 RIVETTI ALL.4X10
9400046	FASCETTA BIFILARE A MOLLA Ø7,3
9500014	PIEDINO DYN. ANTIMPRONTA
9500019	FISSAGGIO 1/4 GIRO SPINOTTO Ø6 TESTA IMPRONTA TAGLIO
9500020	FISSAGGIO 1/4 GIRO MOLLA ESPULSIONE
9500021	FISSAGGIO 1/4 RONDELLA CAVA
9500022	FISSAGGIO 1/4 RONDELLA CAVA
9600009	SENSORE PER GALLEGGIANTE MAGNETICO CABLATO
9600010	MICROINTERRUTTORE PRESENZA SERBATOIO
GV025-30	DADO M3 PER ART.025/026 5588 3MA ZNB
MC005	TUBO IN SILIC. PER ALIM.4X8 PER ART.040/041 LUNGO 42 CM
MC042	FILTRO PER ACQUA FORO COD. A/16

DISEGNATO : DRAGONI	CONTROLLATO : GHILARDI	DATA: 12/09/2018	FOLGIO: 9/14
DESCRIZIONE : KIT PORTATANICA PL162T		CODICE : 1000156	REV : 01
QUESTO DISEGNO DI PROPRIETA' AZIENDALE NON PUO' ESSERE TRASMESSO, RIPRODOTTO O RESO NOTO A TERZI SENZA L'AUTORIZZAZIONE SCRITTA DELLA PROPRIETA'			

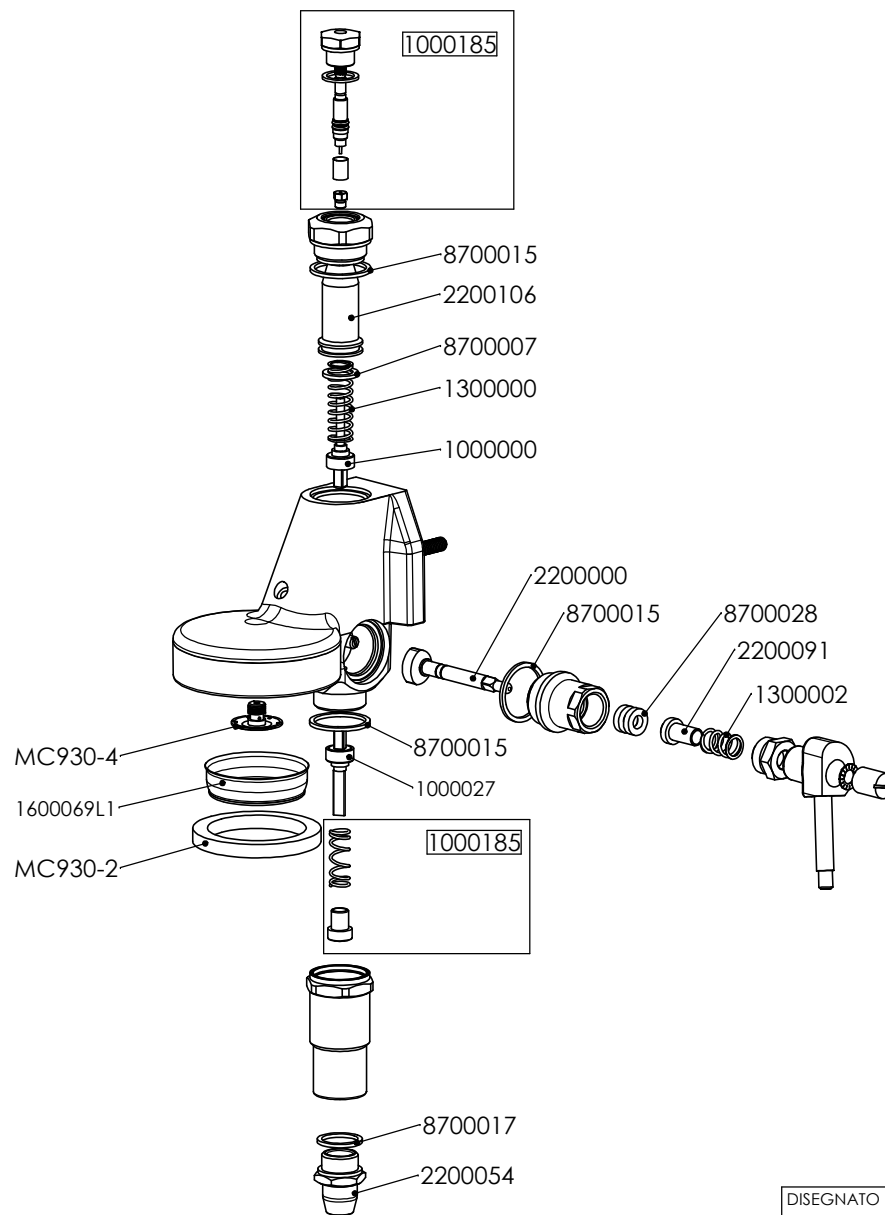
	1000135 (230V)	1000163 (120V)
88	9600004	9600047

CODICE	DESCRIZIONE
1600063	PORTAGOMMA 1/4 TUBO Ø4 CARICO BIANCA
8700013	GUARNIZIONE 1/4" PIATTA
9500024	ANTIVIBRANTE M4 ST - 12 2034 0051 (0040.000) Puffer cilindrico APS0vib B, soffice Ø 15 mm, H 15 mm, G M4, L 13 mm
9600004	MOTORE POMPA 150W 230V 50/60Hz
9600047	MOTORE POMPA 150W 120V 60Hz UL
9700002	POMPA ROTATIVA FLUID-O-TECH
9700018	FILTRO ACQUA 3/8
9700046	RIDUZIONE 1/4F-3/8F
CD348-1	VITE X TERMOSTATO A BULBO VITE TC 7.7+01 4x6 7985
GV025-27	RONDELLA DENTELL..Ø.4 UNI 3703
GV026-8	RIDUZIONE 3/8 M 1/4 M CILINDRICO
GV028-12	RACCORDO A L PER RUBIN.X028 458 3/8-3/8M/F G/C AIG5020-38
GV028-6	RACCORDO A L PER O28/O29 DA1/4 MASCHIO FEMMINA 458 1/4 1/4
MC268	VITE TRILOBATA 5X8 ZNB
PRO0327	SUPPORTO MOTORE POMPA ROTATIVA



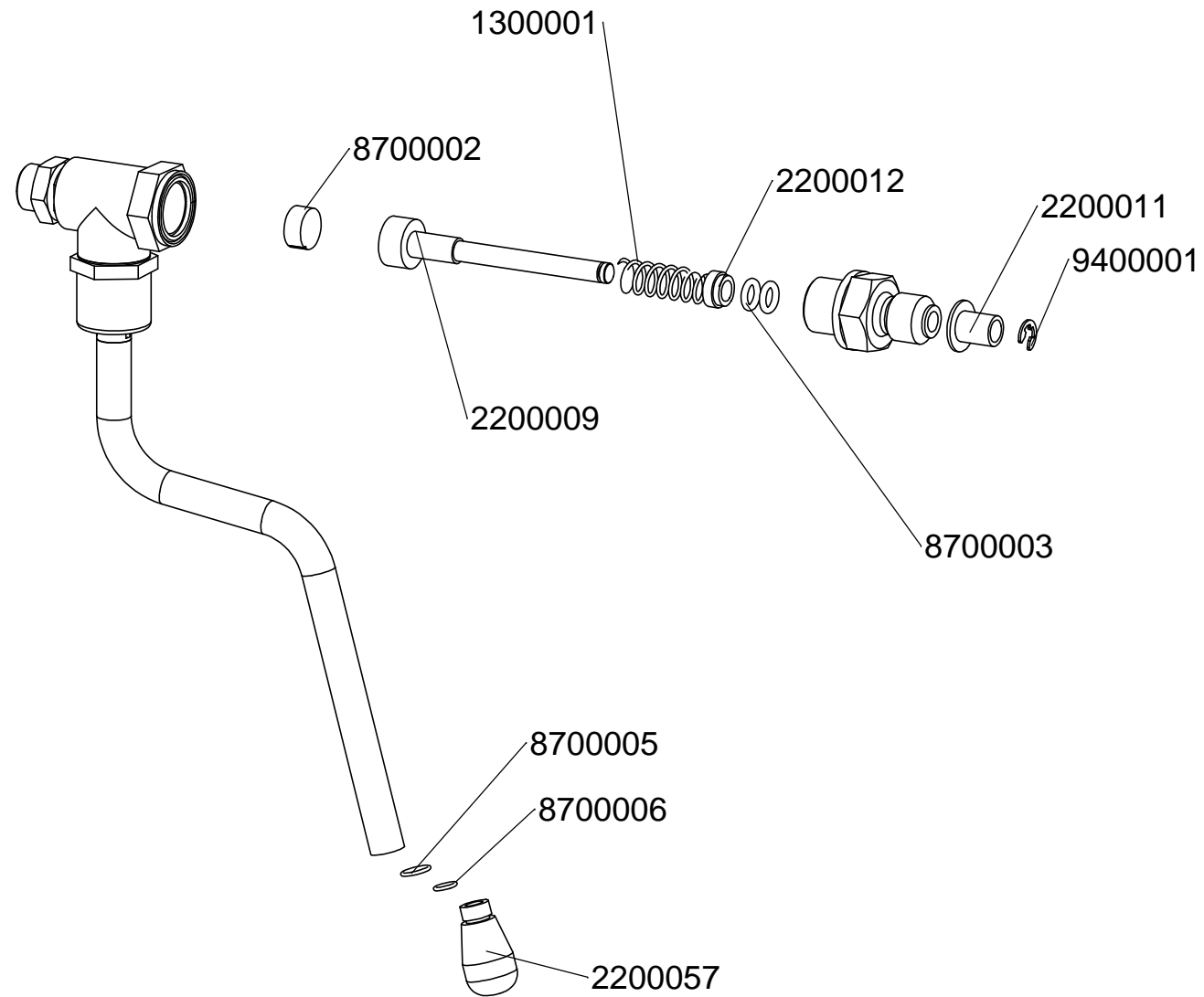
DISEGNATO: MAURO		CONTROLLATO:		DATA: 17/07/2017	FOGLIO: 1 di 1
DESCRIZIONE: EXPLODED VIEW			CODICE: 1000135 1000163		REV: 00
FROM SERIAL NUMBER 0		TO SERIAL NUMBER		LELIT	

QUESTO DISEGNO DI PROPRIETA' AZIENDALE NON PUO' ESSERE TRASMESSO, RIPRODOTTO O RESO NOTO A TERZI SENZA L'AUTORIZZAZIONE SCRITTA DELLA PROPRIETA'

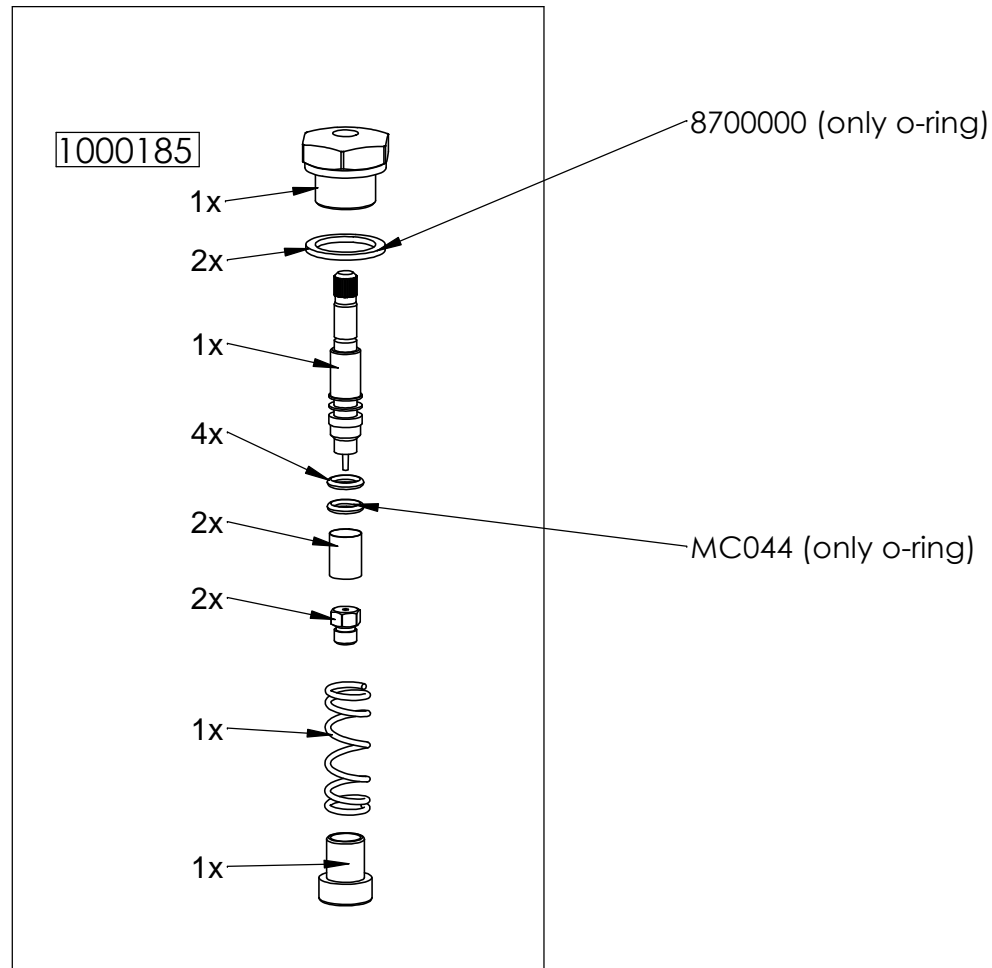


Num. parte	Descrizione
8700015	GUARNIZIONE PTFE 35x30x2
1300002	MOLLA PREMIGOMMINO GRUPPO MC930
2200054	RACCORDO INFERIORE SCARICO GRUPPO MC930
1000027	ASSIEME VALVOLINA INFERIORE GRUPPO MC930
1300000	MOLLA VALVOLA EROGAZIONE GRUPPO MC930
1000000	ASSIEME VALVOLINA EROGAZIONE GRUPPO MC930
8700007	GUARNIZIONE PREMI FRANGI ACQUA Ø20,5
2200106	CANOTTO SUPERIORE E61
8700028	RONDELLA STAMPATA 15,8x7,8x4 EPDM 75Sh
8700017	GUARNIZIONE PTFE 26x21x2 GRUPPO MC930
2200091	BUSSOLA PREMIGOMMINO GRUPPO MC930
2200000	ALBERO A CAMME RETTIFICATO PER GRUPPO MC930
1600069L1	DOCCETTA GRUPPO E61 PL162T LASERATA
MC930-2	GUARNIZIONE E61
MC930-4	DIFFUSORE E61
2200092L1	BUSSOLA GUIDAMOLLA ESPANSIONE E61LPC (1000185)
1300006	MOLLA VALVOLA ESPANSIONE GRUPPO E61 LPC (1000185)
MC044	OR 2025 Øi6,07 t1,78 EPDM PEROSSIDICO
2200095L1	TAPPO E61LPC (1000185)
1600062	SPILLO REGOLAZIONE FLUSSO LPC (1000185)
2200102	INIETTORE GRUPPO E61 LPC Ø1.5 (1000185)
8700000	GUARNIZIONE PTFE 22x17x2
9700000L1	FILTRO CANOTTO SUPERIORE GRUPPO E61 LPC (1000185)

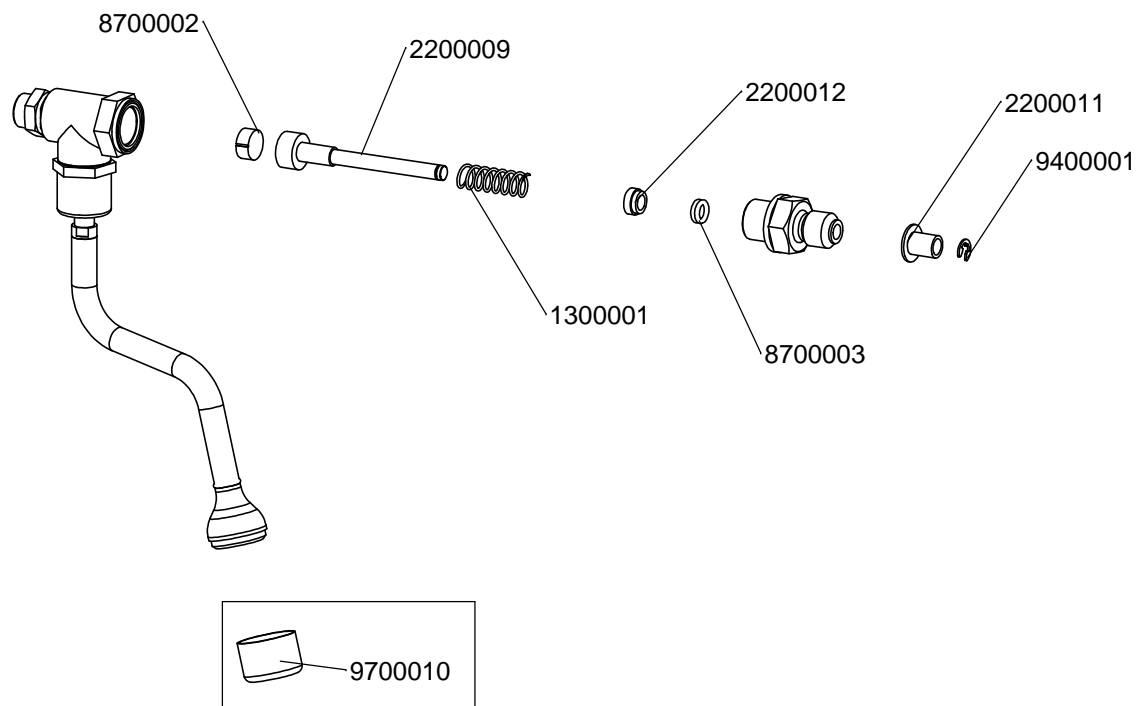
DISEGNATO :	CONTROLLATO :	DATA: 29/09/2018	FOGLIO: 11/14
DESCRIZIONE : GRUPPO TIPO E61 LPC		CODICE : 1000154	REV : 00
LELIT			
QUESTO DISEGNO DI PROPRIETA' AZIENDALE NON PUO' ESSERE TRASMESSO, RIPRODOTTO O RESO NOTO A TERZI SENZA L'AUTORIZZAZIONE SCRITTA DELLA PROPRIETA'			



DISEGNATO: DRAGONI	CONTROLLATO:	DATA: 25/06/2018	FOGLIO: 1 di 1
DESCRIZIONE: RUBINETTO VAPORE CHIUSURA A MOLLA	CODICE: 100008	REV: 02	LELIT



	DISEGNATO : EPIS MAURO	CONTROLLATO : D.Ghilardi	SCALA : 1:10	FORMATO : A4	
ASSIEME :	NOTE :		DATA: 09/06/2018	FOGLIO: 13/14	
DESCRIZIONE :	KIT VALVOLA CONICA LPC		CODICE : 1000185	REV : 00	LELIT



DISEGNATO: EPIS MAURO	CONTROLLATO:	DATA: 07-01-2014	FOGLIO: 1 di 1
DESCRIZIONE: RUBINETTO ACQUA CHIUSURA A MOLLA	CODICE: 100007	REV: 00	LELIT