

Macchine per caffè espresso Espresso Coffee Machines

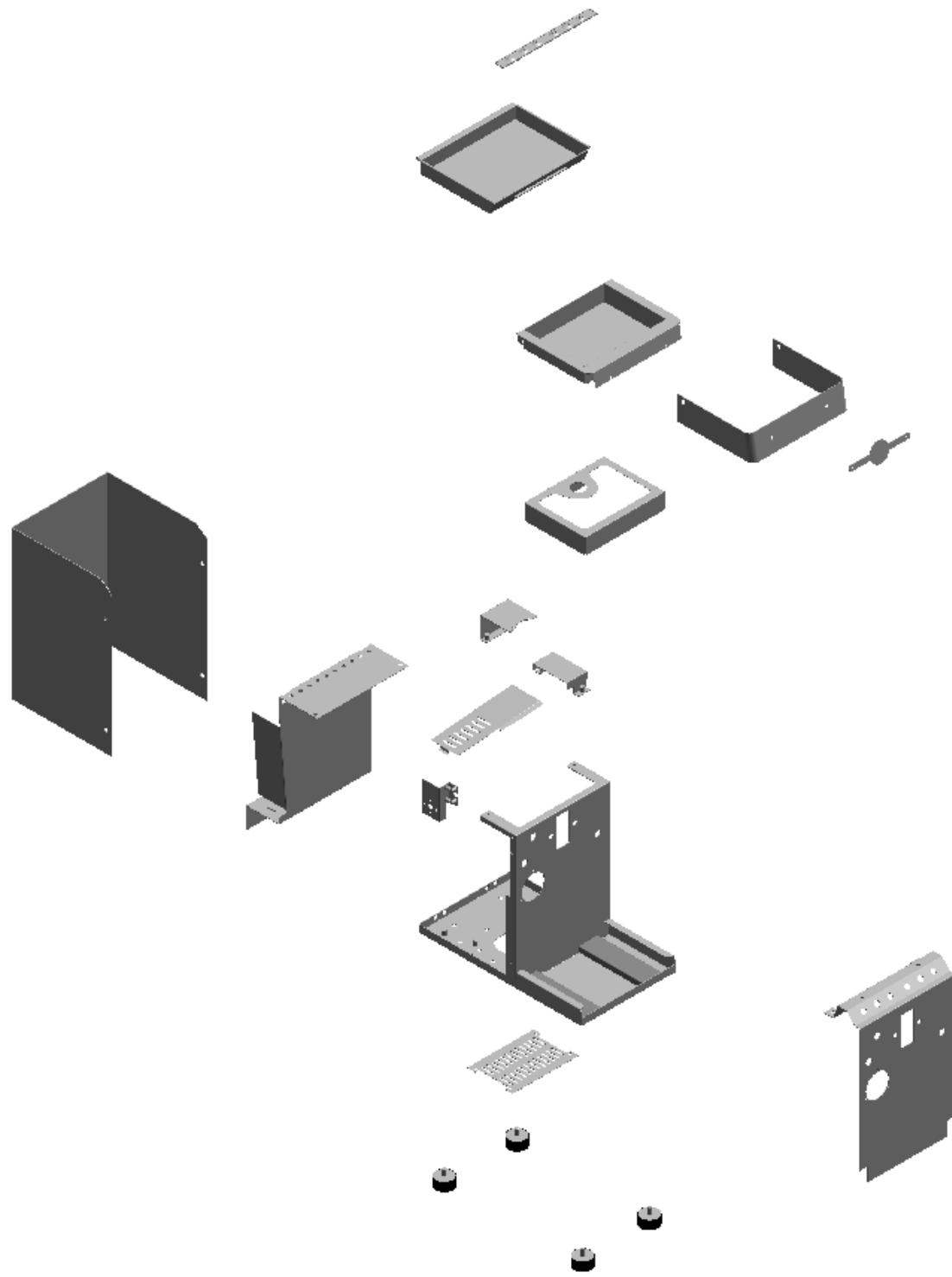
MANUAL 48/06 - PERFETTA

- TAV 1 – Telaio / Body Styling
- TAV 2 – Circuito Idraulico / Idraulic Circuit
- TAV 3 – Circuito Elettrico / Electric Circuit
- TAV 4 – Gruppo Erogazione Levetta / Lever Group
- TAV 5 – Accessori / Accessories Extras
- TAV 6 – SCHEMA IDRAULICO - IDRAULIC SCHEME
- TAV 7 – SCHEMI ELETTRICI - ELECTRICALS SCHEME

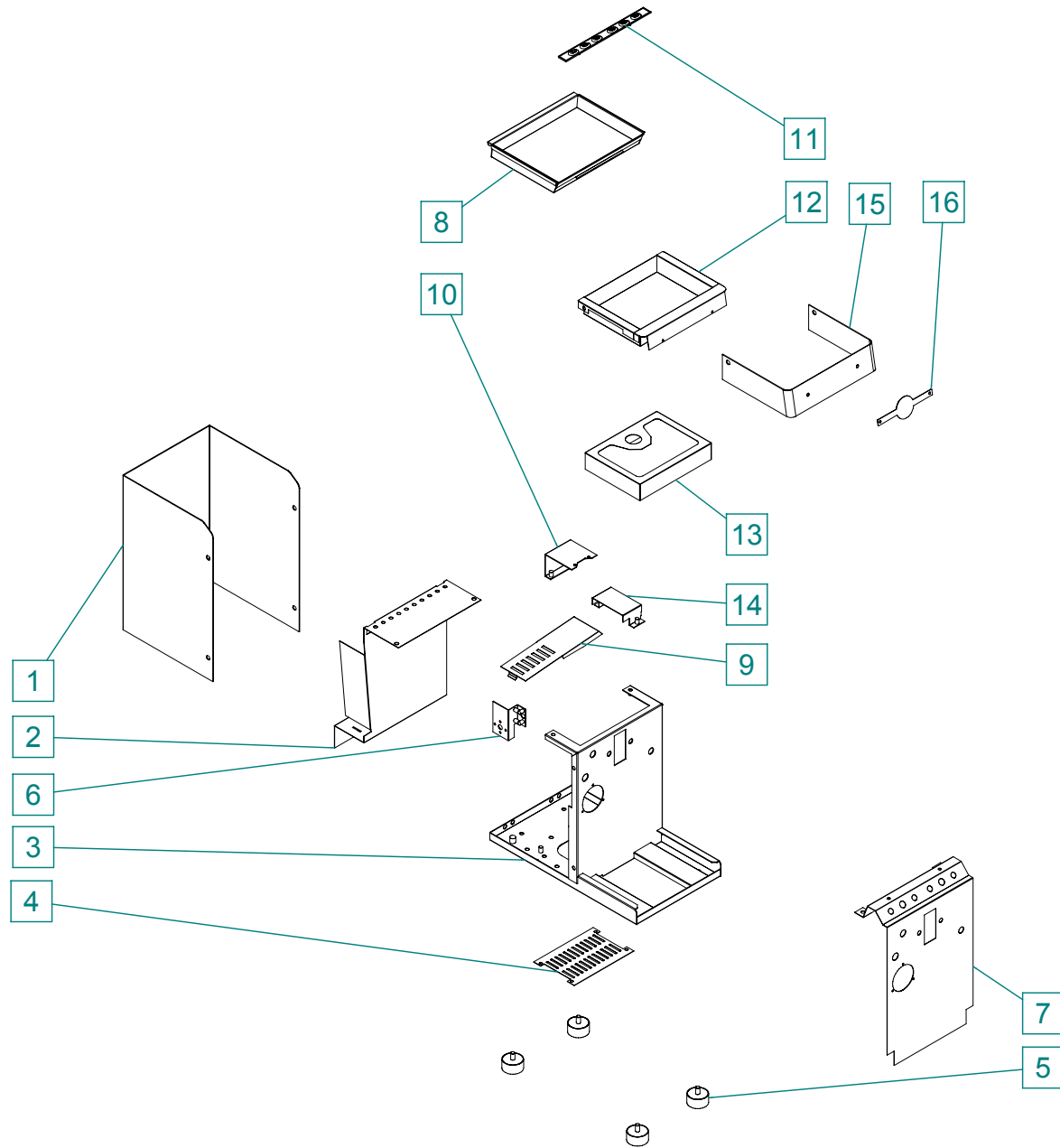
Parti di Ricambio / Spare Parts

Technical Departement : 11 / 2006





Tav.1
VP



Tav.1
VP

PERFETTA
Parti di Ricambio / Spare Parts

Telaio
Body Styling

costruzioni macchine caffè' espresso
31020 SCOMIGO DI CONEGLIANO(TV)
ITALY
Tel.++39 0438 394979/Fax ++39 0438 394587

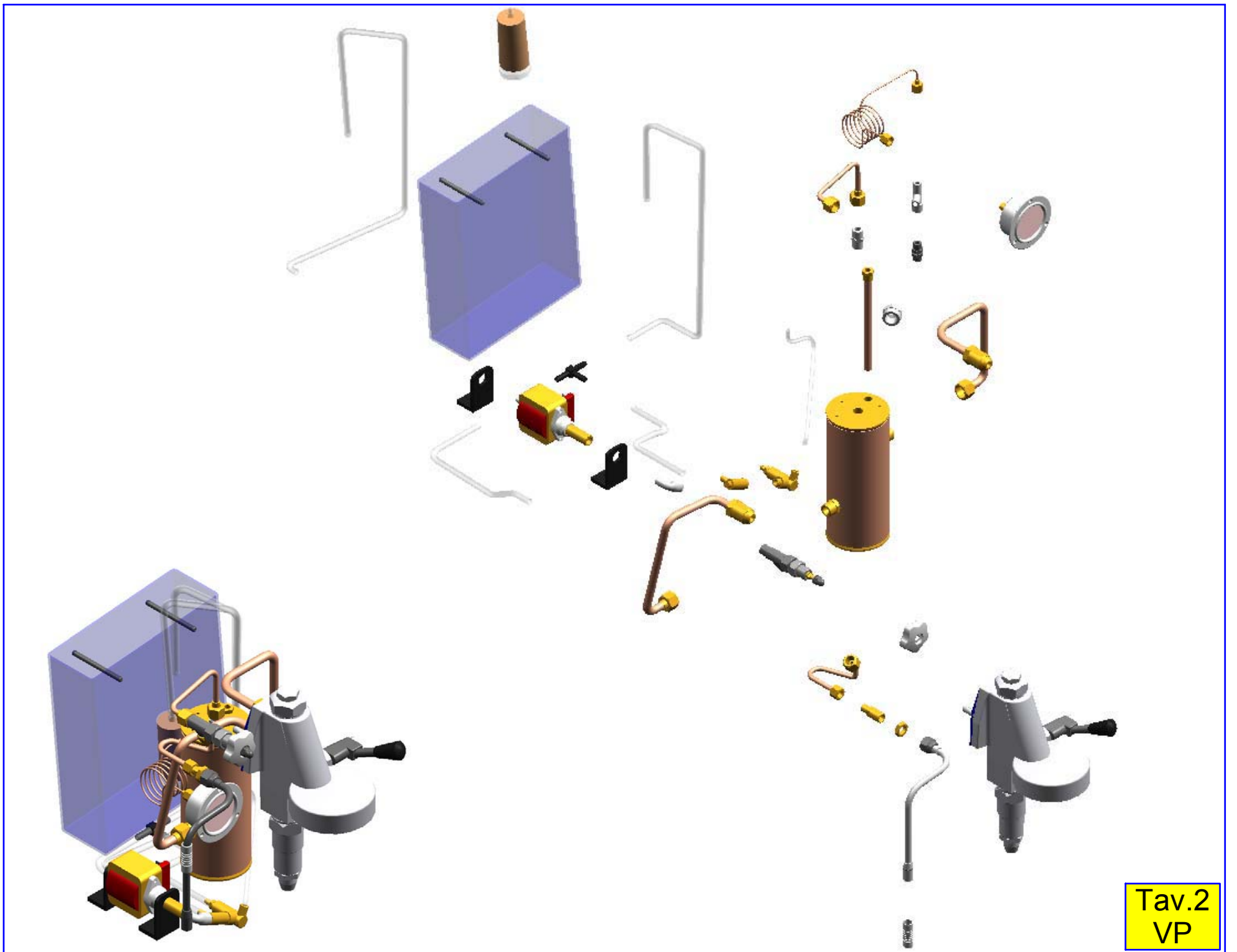
Tav.1
VP

Costruzioni Macchine Caffè Espresso / Espresso Coffee Machines

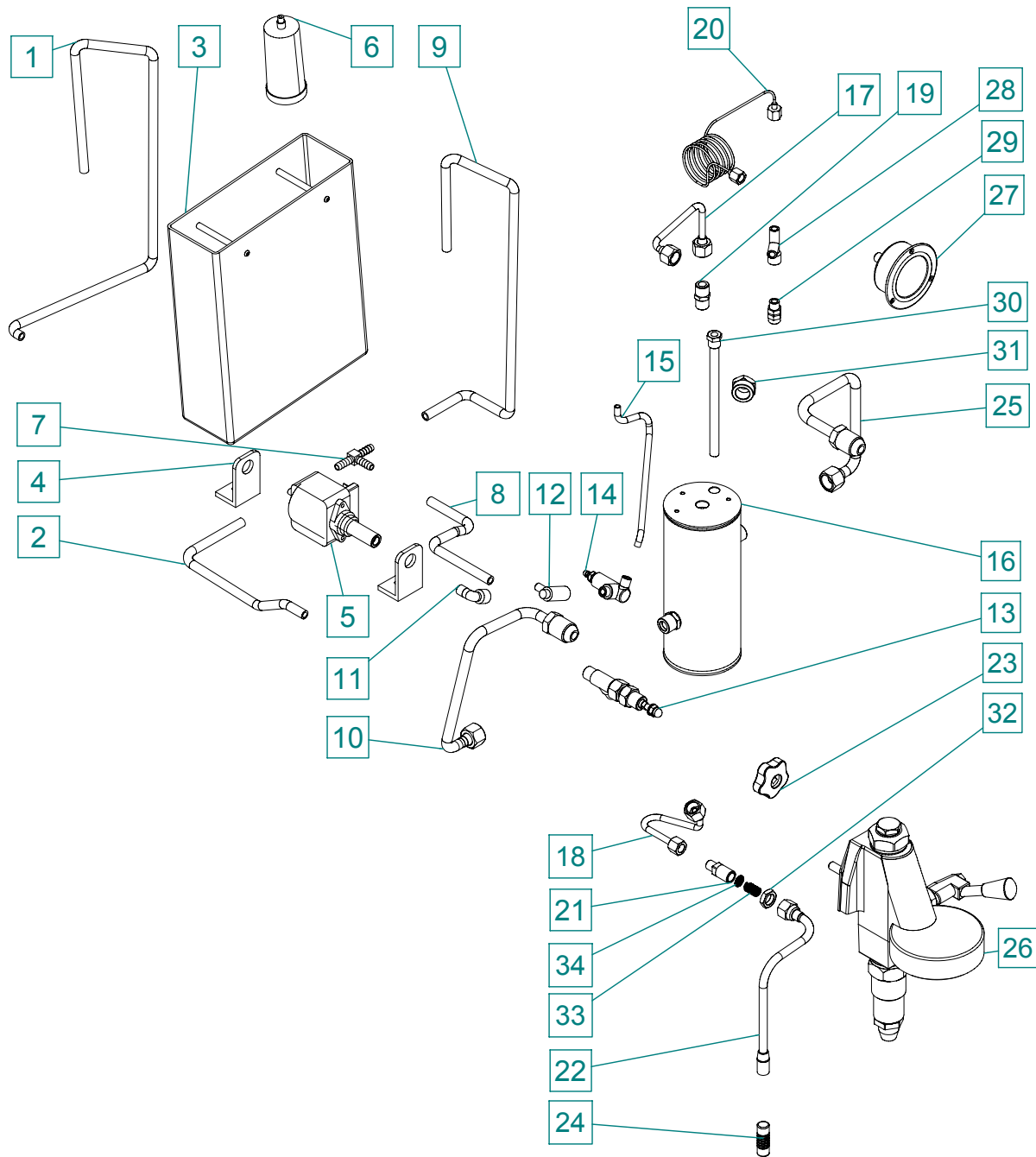
PERFETTA

Telaio // Body Styling

Pos.	Codice	Descrizione	Description	€
1	6600070	Carrozzeria AISI 304 - PERFETTA	Body styling AISI 304 - PERFETTA	
2	6450030	Divisorio AISI 304 - PERFETTA	Dividing Panel AISI 304 - PERFETTA	
3	6001017	Telaio 1gr Perfetta	Frame machine 1gr PERFETTA	
4	6370015	Protezione fondo	Lower panel	
5	4030120	Piedino Gomma D40 H.20 M8x14 55 SHORE	Rubber Foot D40 H20 M8x14 55 SHORE	
6	6500515	Staffa supporto termostato	Thermostat Brachet	
7	6050040	Frontale Gruppo AISI 304 - PERFETTA	Group Front Panel PERFETTA	
8	6200050	Griglia Coperchio AISI 304 - PERFETTA	Upper Cover Grid AISI 304 - PERFETTA	
9	6370016	Protezione Micro	Micro Panel	
10	6500030	Staffa x Caldaia AISI 304 - PERFETTA	Boiler Brachet AISI 304 - PERFETTA	
11	1016030	Targa Simboli PERFETTA	Symbol Shield PERFETTA	
12	6300040	Bacinella AISI 304 BA - PERFETTA	Drip Drain Tray AISI 304 BA - PERFETTA	
13	6250030	Griglia Inferiore AISI 304 - PERFETTA	Grid (for tray) AISI 304 BA - PERFETTA	
14	6370040	Protezione Cavi AISI 304 BA - PERFETTA	Electric Circuit cover AISI 304 BA - PERFETTA	
15	6005022	Frontale Cassetto AISI 304 BA - PERFETTA	Front Panel for Drip Drain Tray AISI 304 BA - PERFETTA	
16	1015805	Targa Fotoinc-ESPRESSOPERFETTO	Symbol Shield - ESPRESSO PERFETTO	



Tav.2
VP



**Tav2
VP**

PERFETTA

Parti di Ricambio / Spare Parts

**Assieme Impianto Idraulico
Hydraulic Circuit**

costruzioni macchine caffè' espresso
31020 SCOMIGO DI CONEGLIANO(TV)
ITALY
 Tel.++39 0438 394979/Fax ++39 0438 394587

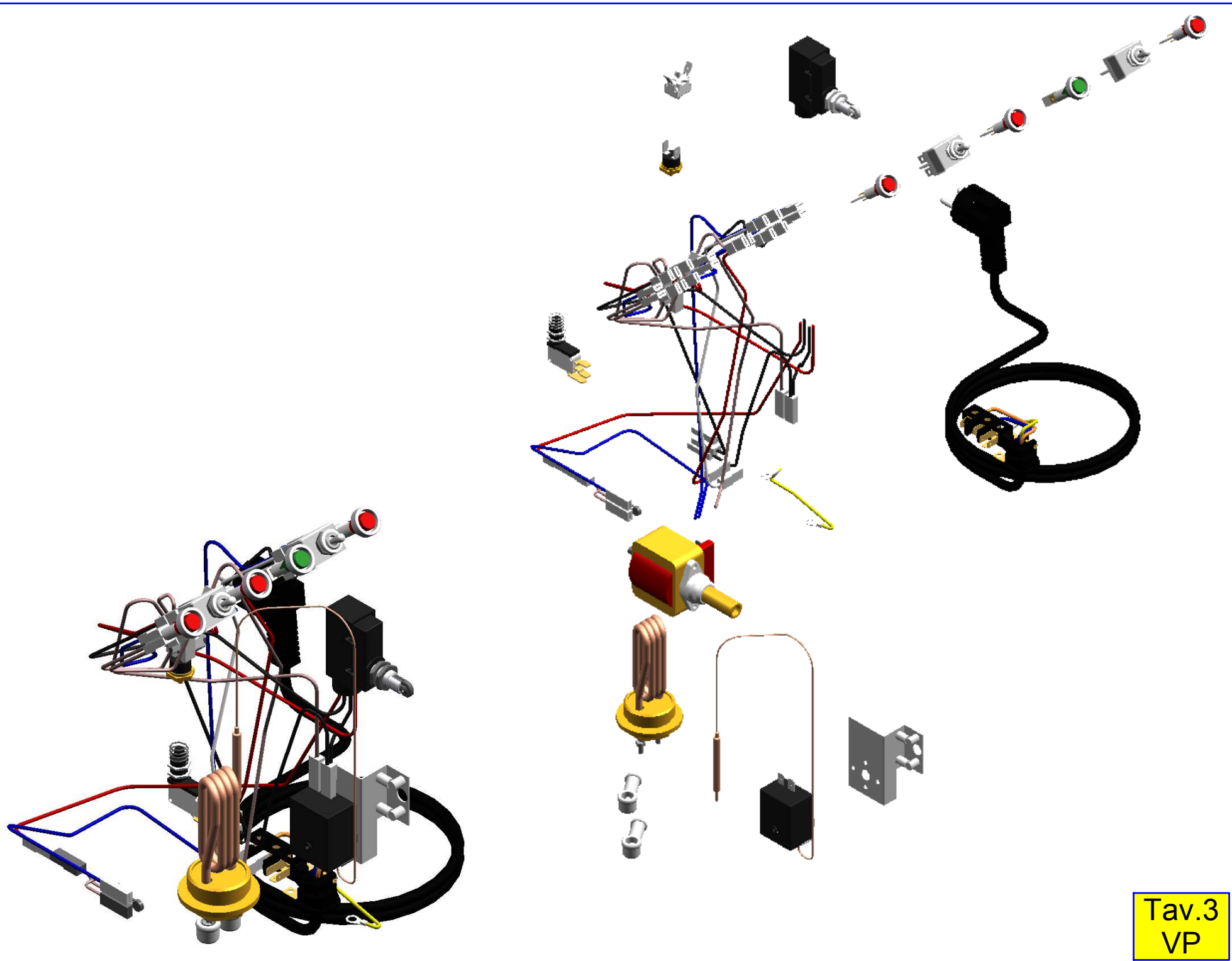
Tav.2
VP

Costruzioni Macchine Caffè Espresso / Espresso Coffee Machines

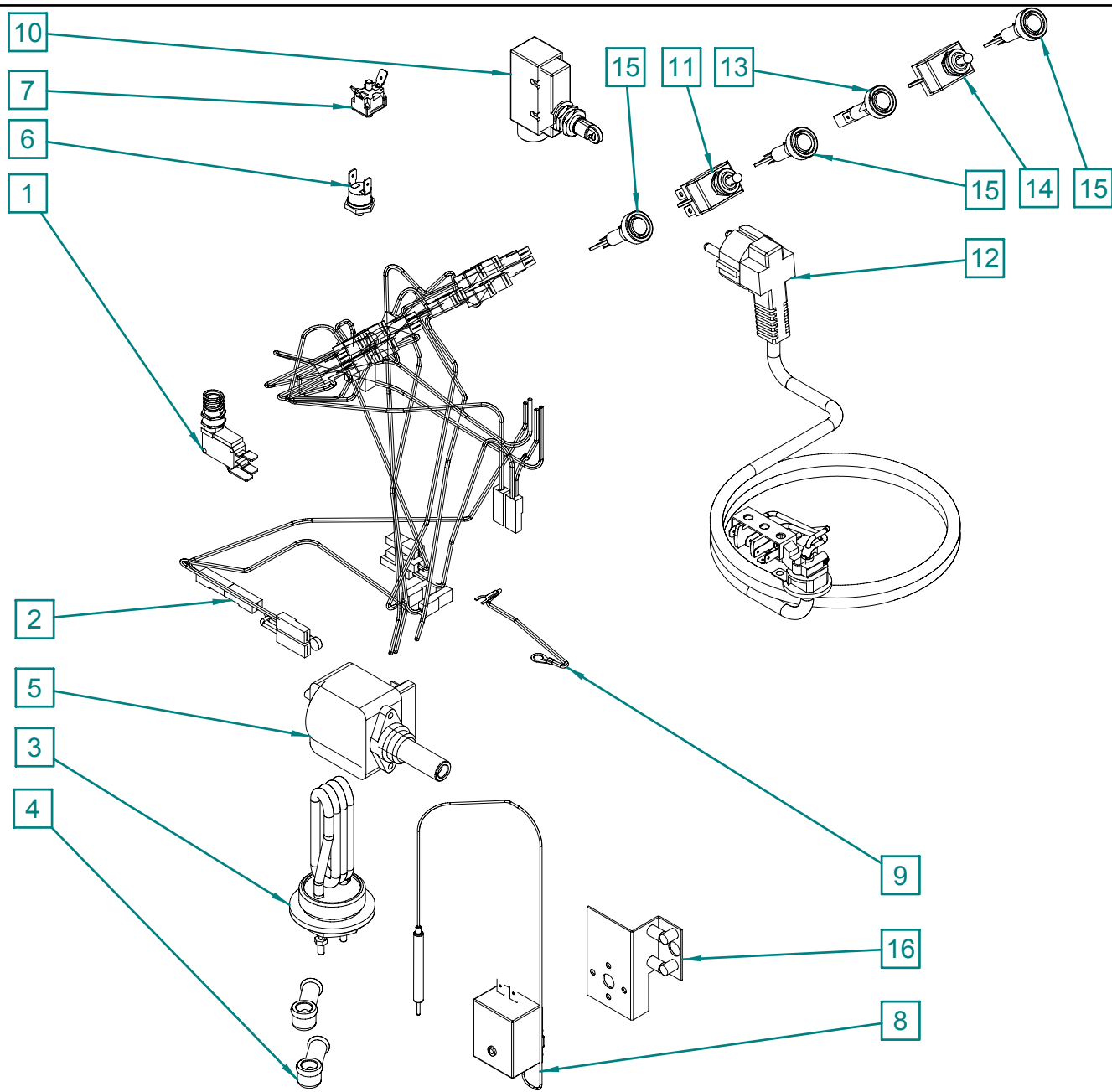
PERFETTA

Circuito Idraulico // Hydraulic circuit

Pos.	Codice	Descrizione	Description	€
1	4010010	Tubo silicone 6x9 (prezzo al metro)	Silicon Pipe 6x9 (price for meter)	
2	4010010	Tubo silicone 6x9 (prezzo al metro)	Silicon Pipe 6x9 (price for meter)	
3	4011022	Canestro LT3 Tagliato + 2 Prese	Water Tank LT3	12,500
4	5002312	Supporti Pompa Vibrazione 230V	Vibration Pump 230V Support	0,900
5	5002310	Pompa Vibrazione 230V	Vibration Pump 230V	44,420
6	4009010.	Addolcitore Filtro Acqua Resine Arg.	Softener Filter	4,650
7	4013005	raccordo T PTPG	Union Tee PTPG	1,460
8	4010010	Tubo silicone 6x9 (prezzo al metro)	Silicon Pipe 6x9 (price for meter)	
9	4010010	Tubo silicone 6x9 (prezzo al metro)	Silicon Pipe 6x9 (price for meter)	
10	2502452	tubo CU10 gruppo inf PERFETTA	Lower Group Pipe PERFETTA	
11	3510009	Raccordo "L" 1/8 F-M	Union Elbow 1/8 F-M	1,760
12	3530023	Valvola Sfiato Aria Pompa S1	Pump air Valve	3,900
13	3501025	Rubinetto Vapore "PERFETTA"	Steam Valve	
14	4901020	Kit By Pass SX c/dado-ogiva-rinf.	Kit By Pass SX	
15	4010070	Tubo Teflon 6x4 (prezzo al metro)	Teflon Pipe 6x4 (price for meter)	
16	9022050	Caldaia Lt 0,7 - D.76 "PERFETTA"	Boiler Lt0,7 - D.76 - PERFETTA	
17	2502455	tubo CU6 cald a rub vap PERFETTA	Boiler Pipe to Steam Valve	
18	2502457	tubo CU6 rub vap a lancia PERFETTA	Steam Valve Pipe to Steam Pipe	
19	3510410	Nipples 1/4 M-M conico	Nipple 1/4 M-M	1,030
20	2502454	tubo CU2 cald a man PERFETTA	Boiler pipe to Pressure Gauge	
21	3510107	Raccordo 1/8 - 1/4 H.32	Union Tee 1/8-1/4 H.32	1,090
22	2520530	Tubo Vapore Cromato PERFETTA	Crome Stam-Spout PERFETTA	10,580
23	4001017	Volantino - 69101 192/50 6x6	Steam Knob-69101 192/50 6x6	6,265
24	4005040	Isolante GOMMA x Tubo Vapore	Steam-Spout Insulating	0,830
25	2502450	Tubo CU10 gruppo Superiore PERFETTA	Upper Group Pipe PERFETTA	
26	4650043	Gruppo Erogazione Cromato LEVETTA	Lever Group	185,924
27	4551025	Manometro 0/16 FA	Pressure Gauge	19,000
28	3510015	raccordo T 1/8 f-m-m	Union Tee 1/8 f-m-m	
29	3510241	raccordo diritto 6/4 1/8F-M	Union Right 6/4 1/8 F-M	1,030
30	2511007	Portasonda in Tubo Rame D.9	Branch pipe for Probe	
31	3510705	riduzione 3-8 1-8 f-f	Nipple 3-8 1-8 f-f	
32	3402107	Dado Basso 1-4 OTTONE x lancia	Brass Nut 1-4	0,540
33	3401005	Molla D 8.4x0,8 L=15mm	Spring D 8,4x0,8 L=15mm	
34	4628110	Filtro x Attacchi 1/8	Filter 1/8	



Tav.3
VP



Tav3
VP

PERFETTA
Parti di Ricambio / Spare Parts

Assieme Impianto Elettrico
Electric Circuit

costruzioni macchine caffè' espresso
31020 SCOMIGO DI CONEGLIANO(TV)
ITALY
Tel.++39 0438 394979/Fax ++39 0438 394587

Tav.3
VP

Costruzioni Macchine Caffè Espresso / Espresso Coffee Machines

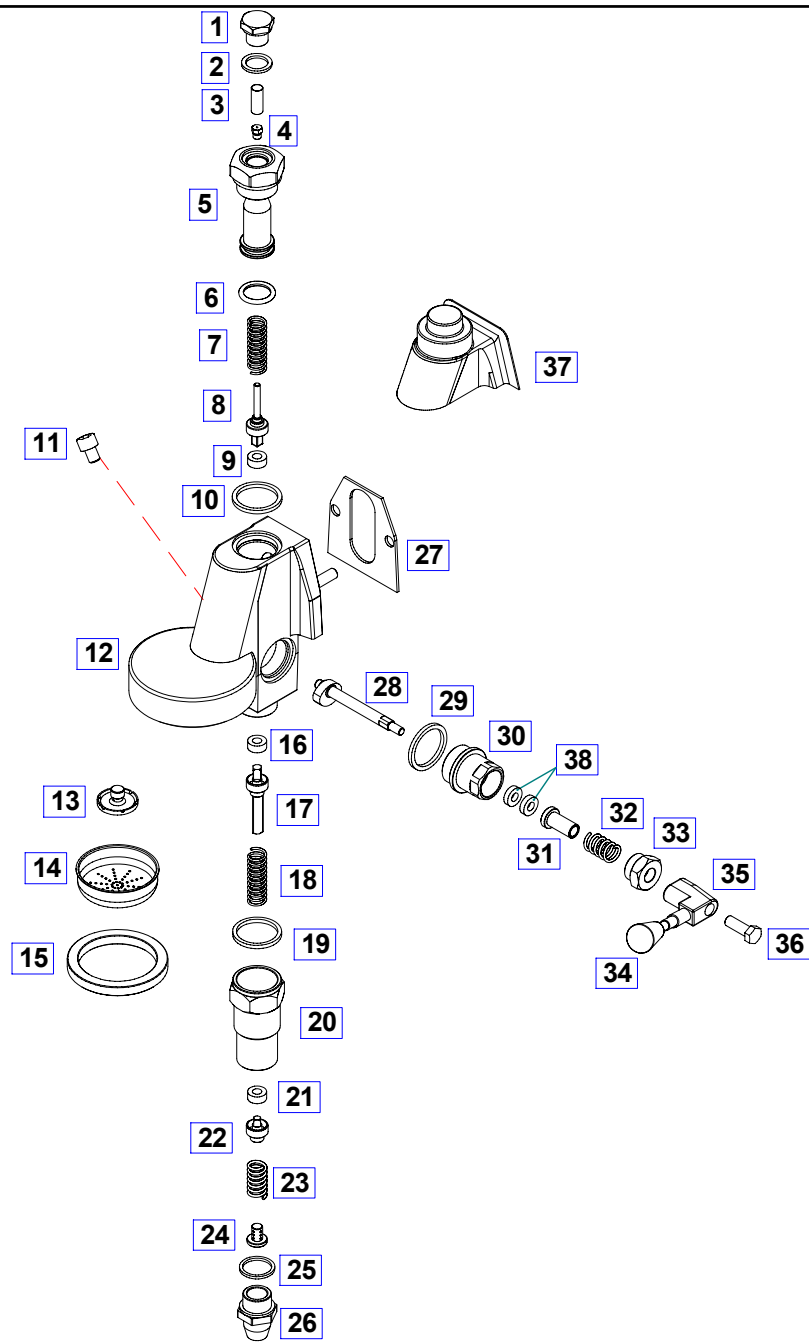
PERFETTA

Impianto Elettrico // Electric Idraulic

Pos.	Codice	Descrizione	Description	€
1	5003301	Micro XG02-86-E1M UL/CSA + 2 dadi	Microswitch XG02-86-E1M UL/CSA	5,060
2	5015010	TermoProtettore F11 pompa VIV	Electronic Protection Pumpe F11	3,300
3	5050009	Resistenza Torcia 1"1/4 1400/230	Heating Element 1"1/4 1400/230	20,660
4	4033005	Cappuccio PROT.resistenza	Heating Element Protection	1,497
5	5002310	Pompa Vibrazione 230V	Vibration Pumpe 230V	44,420
6	5013025	termostato aut nc fv m4 145c	Thermostat aut nc fv m4 145c	5,200
7	5013030	termostato man nc fv m4 200c	Thermostat man nc fv m4 200c	
8	5013010	termostato prodigy tr/86 80/	Prodigy Thermostat tr/86 80/	14,500
9		Cavetto Massa	Ground Cable	
10	5003310	Micro + Protezione LEV PZMV15/PZVFC0	Microswitch+Protection LEV PZMV15/PZVFC02F	18,080
11	5003100	Deviatore a Leva APEM IL064	Mini Lever Switch APEM IL064	
12	5040001	Cavo Alimentazione 3x150x2 H05VVF + PA205	Power Cord 3X150X2 H05VVF + PA205	7,750
13	5010003	Spia Luminosa Verde + Ghiera	Green Pilot Lamp	1,860
14	5003045	Interruttore Leva APEM 15A	Mini Lever Switch APEM 15A	7,640
15	5010030	Spia Luminosa Rossa + Ghiera	Red Pilot Lamp	1,860
16	6500515	staffa supporto termostato	Thermostat Brachet	



TAV.4
VP



Tav.4
VP

PERFETTA
Parti di Ricambio / Spare Parts

Gruppo Erogazione Cromato LEVETTA
Lever Dispensing Group

costruzioni macchine caffè' espresso
31020 SCOMIGO DI CONEGLIANO(TV)
ITALY
Tel.++39 0438 394979/Fax ++39 0438 394587

Tav.4

Costruzioni Macchine Caffè Espresso / Espresso Coffee Machines

PERFETTA

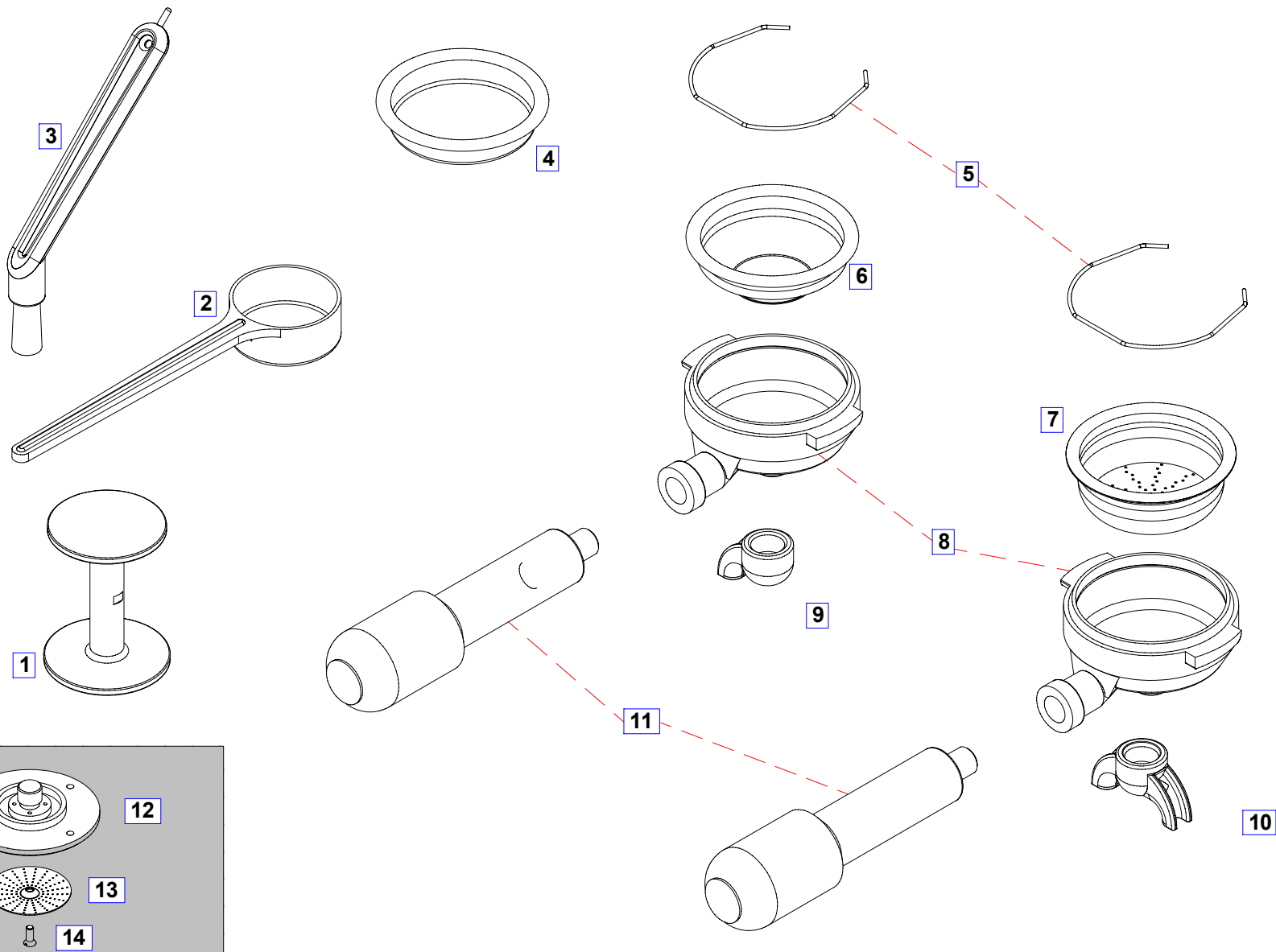
Gruppo Erog.Crom.LEVETTA // LEVER Dispensing Group

Pos.	Codice	Descrizione	Description	€
1	0520000	Tappo Chiusura GIGLER	Group Closing Cap	2,375
2	0520001	Guarnizione TEFLON Tappo Gruppo	Teflon Cap Gasket	0,465
3	0520010	Filtrino GIGLER	Group Filter	2,686
4	0520020	Gigler Gruppo d.0.8	Little Groupe Injector	0,710
5	0520030	Fungo Gruppo	Mushroom Groupe	27,889
6	0520040	Guarnizione OR Fungo	O-Ring	0,775
7	0530030	Molla Stelo	Spring	1,911
8	0530001	Valvola Erogazione Gruppo	Dispensing Valve Group	7,747
9	0530010	Guarnizione Stelo	Gasket	0,713
10	0520050	Guarnizione TEFLON Fungo	Teflon O-Ring	0,671
11		Vite Gruppo	Screw M6 x 8	
12	4650043	Gruppo Erogazione Cromato LEVETTA	Complete Groupe Lever Dispensing	185,924
13	0520070	Diffusore Gruppo	Sprayer	4,028
14	0520080	Doccetta Gruppo	Group Spout	2,582
15	0520090	Guarnizione Sottocoppa	Portafilter Gasket	0,775
16	0530010	Guarnizione Stelo	Gasket	0,713
17	0530020	Valvola Inferiore Gruppo	Valve Group	9,813
18	0530030	Molla Stelo	Spring	1,911
19	0520050	Guarnizione TEFLON Canotto Inferiore Gruppo	Teflon Gasket	0,671
20	0530040	Canotto Inferiore Gruppo	Block Valve	27,889
21	0530010	Guarnizione	Gasket	0,713
22	0530043	PortaGuarnizione	Filter-Holder Gasket	5,555
23	0530045	Molla	Spring	2,095
24	0530047	Rompigetto Scarico	Flow Divisor Group	1,220
25	0530050	Guarnizione TEFLON Tappo Scarico Gruppo	Teflon Gasket	0,465
26	0530060	Tappo Scarico Gruppo	Cover Group	2,582
27	2001310	Guarnizione Fissaggio Gruppo	Gasket Group	1,291
28	0530070	Camma Gruppo	Cam Group	9,813
29	0520050	Guarnizione TEFLON Porta Camme	Teflon Cam-Holder Gasket	0,671
30	0530090	Portacamme	Cam-Holder	15,494
31		Premistoppa Portacamme	Platen	
32	0530095	Molla	Spring	1,800
33	0530100	Dado Premistoppa	Platen Nut	2,531
34	4001005	Pomello Leva	Handle Lever	
35	0530110	Camma Azionamento Gruppo	Cam Group Function	16,010
36	0530120	Dado Blocca Camme	Cam-Stop Nut	0,516
37	4001011	Coprigruppo ABS SP.2 NERO	GroupCover Black	5,95
38	0530080	Guarnizione Camme (Gr.Lev.)	Cam-Gasket	0,671



OPTIONAL

**TAV.5
VP**



OPTIONAL

**Tav.5
VP**

PERFETTA
Parti di Ricambio / Spare Parts

**Dotazione ACCESSORI /
Accessories Extras**

costruzioni macchine caffè' espresso
31020 SCOMIGO DI CONEGLIANO(TV)
ITALY
Tel.++39 0438 394979/Fax ++39 0438 394587

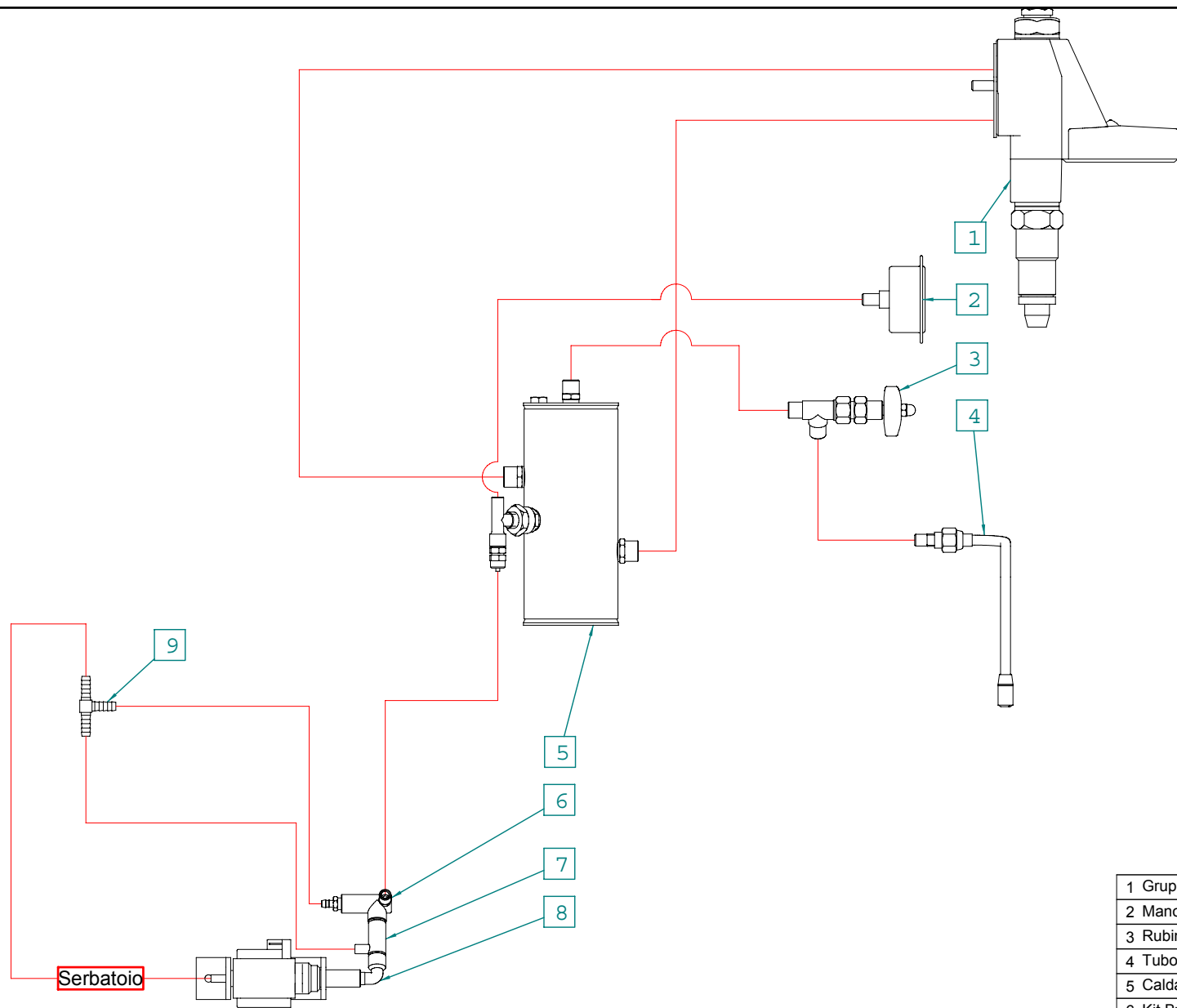
Tav.5 VP

Costruzioni Macchine Caffè Espresso / Espresso Coffee Machines

PERFETTA

Dotazione ACCESSORI / Accessories EXTRAS.

Pos.	Codice	Descrizione	Description	€
1	4005020	Pressino	Coffee Pressor	2,066
2	4005002	Misurino	Measuring Spoon	1,808
3	4005030	Spazzolino	Shower Screen Brush	2,841
4	4630100	Filtro Cieco	Blind Filter	1,756
5	3301010	Molla Ferma Filtro 1,2	Filer-Holder Spring	0,284
6	4630051	Filtro 1TZ	1--Cup Filter	2,841
7	4630052	Filtro 2TZ	2--Cup Filter	2,841
8	4650100	Corpo Portafiltro CROMATO	Crome Filter-Holder Body	12,395
9	4631030	Beccuccio 1 VIA CURVO 3/8	1--Cup Spout	3,600
10	4631009	Beccuccio 2 VIE STRETTO 3/8	2--Cup Spout	4,400
11	4002100	Manopola PORTAFILTRO NERA	Filter-Holder Handle	3,099
12	4650600	Adattatore POD Gruppo E/61	POD adapter E61	
13	4630040	Doccetta Gruppo	Group Spout	
14		Vite a testa svasata piana con intaglio M5x10	Slotted countersunk head and flat screw M5x10	



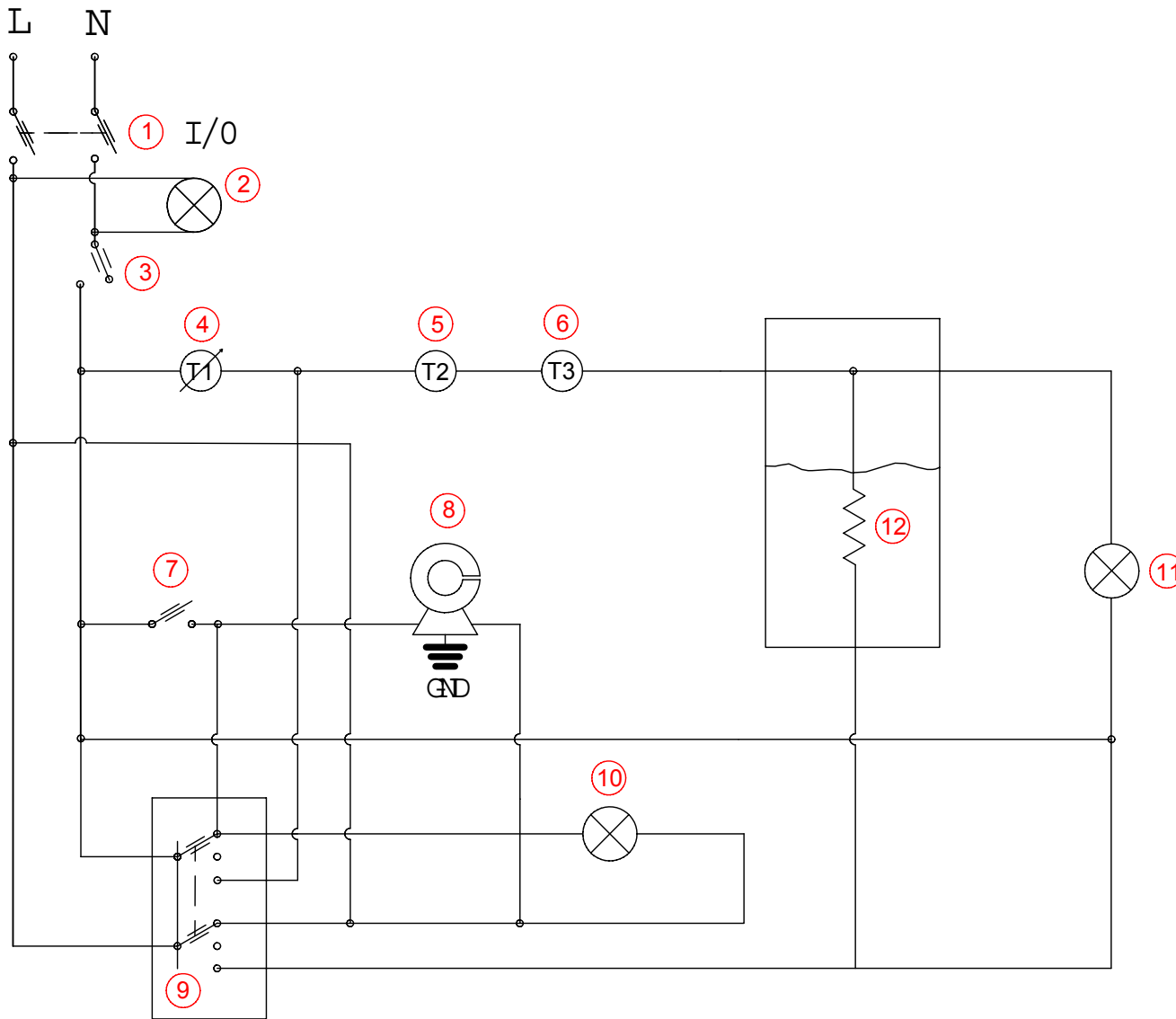
1 Gruppo Erogaz. Lev Cromato	Lever Groupe
2 Manometro Scala Singola	Pressure Gauge
3 Rubinetto Vapore	Steam Valve
4 Tubo Vapore Cromato	Crome Stam-Spout
5 Caldaia Lt 0,7	Boiler 0,7 Lt
6 Kit By Pass Sx	Kit By Pass Sx
7 Valvola di Sfiato Pompa	Pump Air Valve
8 Pompa Vibrazione	Vibration Pump
9 Raccordo T PTPG 7,5	Union T PTPG

PERFETTA

Parti di Ricambio / Spare Parts

**Schema Idraulico
Idraulic Scheme**

costruzioni macchine caffè' espresso
31020 SCOMIGO DI CONEGLIANO(TV)
ITALY
Tel.++39 0438 394979/Fax ++39 0438 394587



1	INTERRUTTORE A LEVA ON-OFF	LEVER SWITCH ON-OFF
2	SPIA ON-OFF	WARMING LIGHT ON-OFF
3	MICRO SERBATOIO	MICROSWITCH WATER TANK
4	TERMOSTATO REGOLABILE	THERMIC CUT OUT
5	TERMOSTATO AUT 165 °C	THERMOSTAT AUT 165 °C
6	TERMOSTATO RIARMO MAN 200 °C	THERMOSTAT MAN 200 °C
7	MICRO GRUPPO	MICROSWITCH GROUPE
8	POMPA VIBRAZIONE	VIBRATION PUMP
9	COMMUTATORE BIPOLARE A LEVA	LEVER SWITCH
10	SPIA POMPA	PUMP WARMING LIGHT
11	SPIA RESISTENZA	RESISTANCE WARMING LIGHT
12	RESISTENZA BOILER	BOILER RESISTANCE

PERFETTA

Schema Elettrico / PERFETTA
Electrical Scheme

Parti di Ricambio / Spare Parts

costruzioni macchine caffè' espresso
31020 SCOMIGO DI CONEGLIANO(TV)
ITALY
Tel.++39 0438 394979/Fax ++39 0438 394587