

Espresso Coffee Machines Macchine per caffè espresso



- TAV 1 - Body Styling
- TAV 2 - Electric Circuit
- TAV 3 - Hydraulic Circuit
- TAV 4 - Steam / H2O Valve
- TAV 5 - Lever Dispensing Group
- TAV 6 - No-Return Valve / Expansion Valve
- TAV 7 - Accessories Extras

ELECTRICALS SCHEME - HYDRAULIC SCHEME

MANUAL 45/14 JUNIOR ELITE



Spare Parts / Parti di Ricambio

Technical Departement : 11 / 2014 Rev001

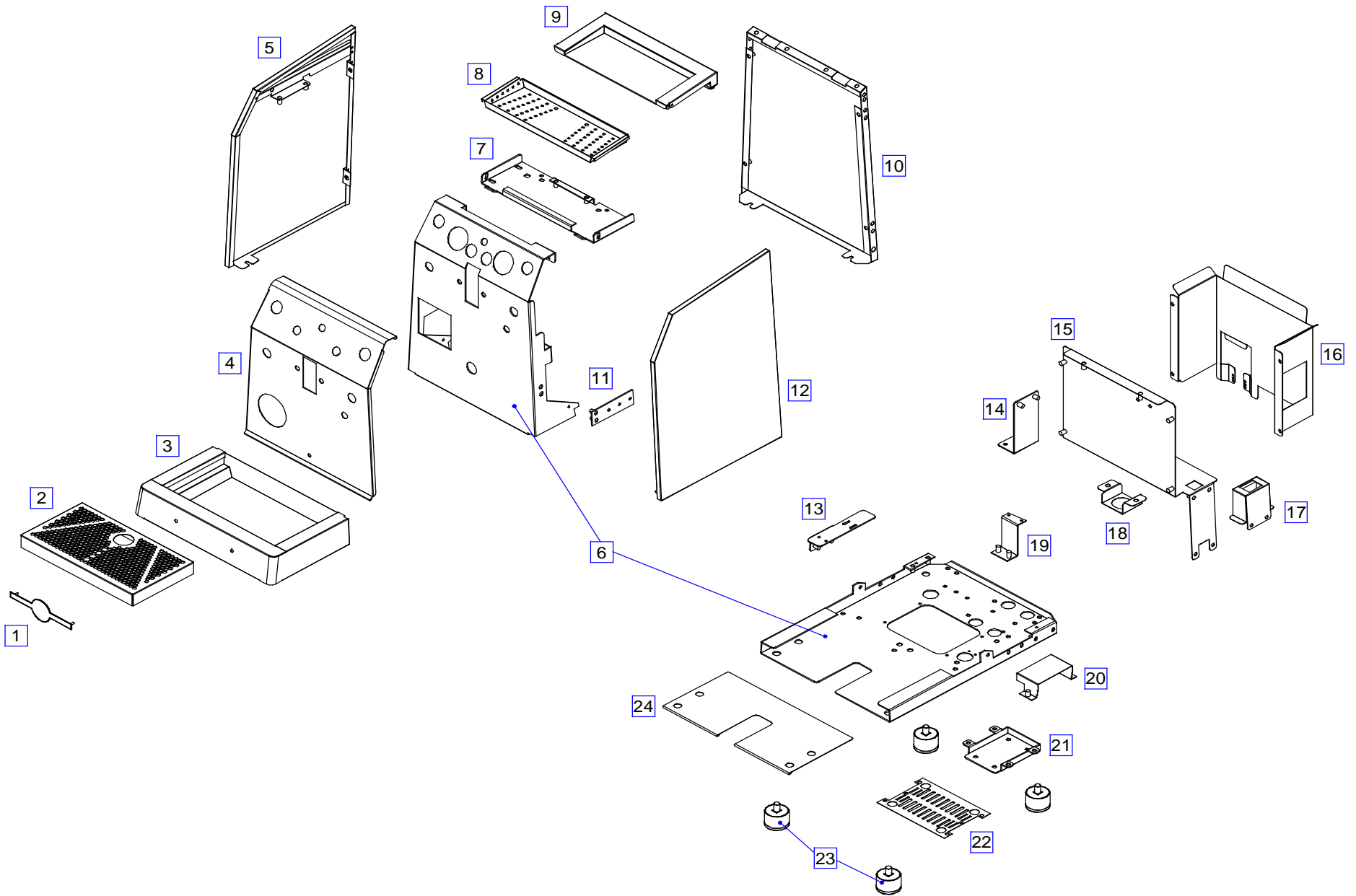


- TAV 1 - Assieme carrozzeria
- TAV 2 - Circuito Elettrico
- TAV 3 - Circuito Idraulico
- TAV 4 - Assieme Rubinetto Vapore /H2O
- TAV 5 - Gruppo Erogazione Levetta
- TAV 6 - Valvola Non Ritorno / Valvola Espansione
- TAV 7 - Accessori

SCHEMI ELETTRICI - SCHEMI IDRAULICI



JUNIOR ELITE

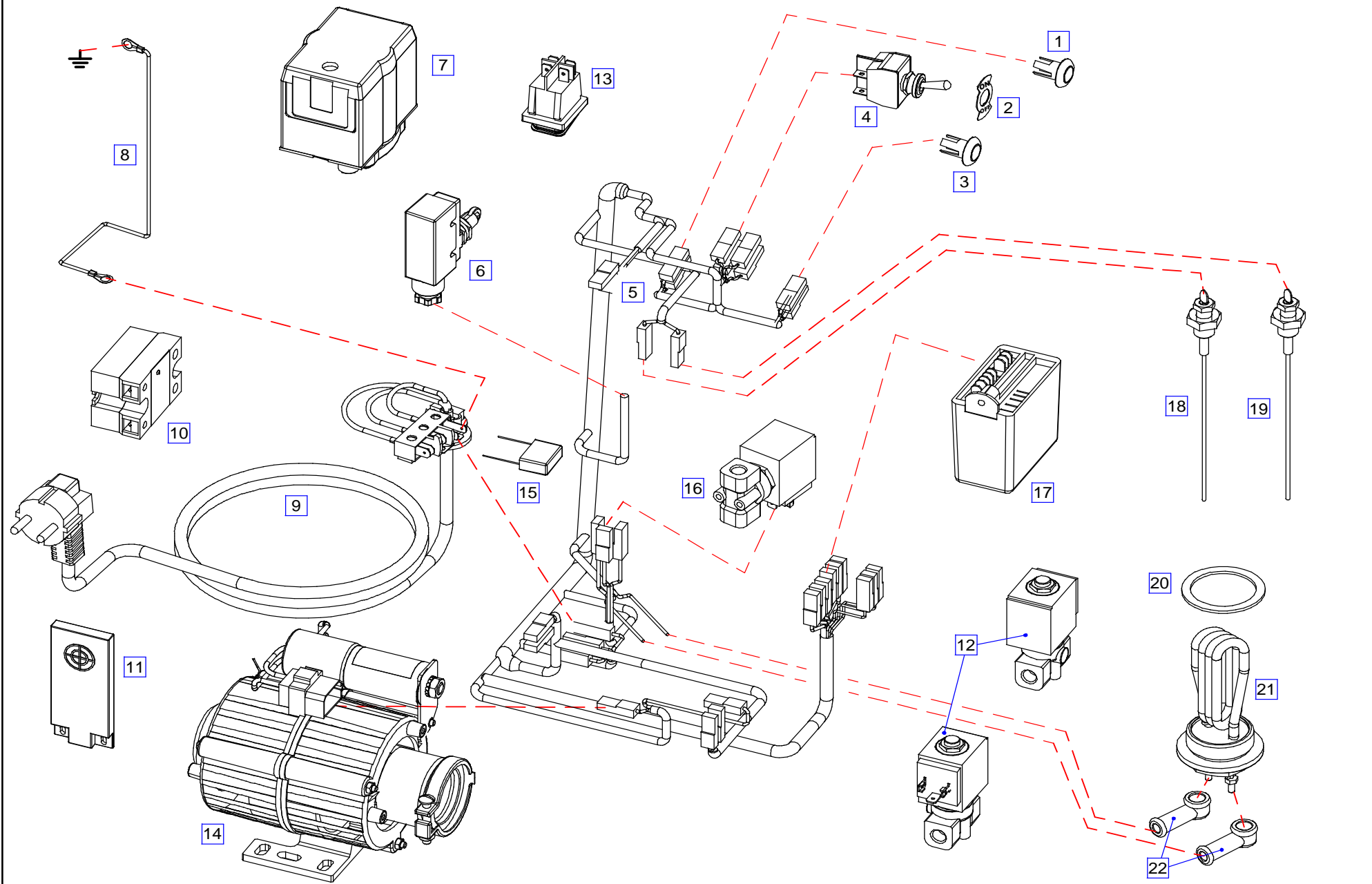


Tav.1
VJ

JUNIOR - ELITE
Parti di Ricambio / Spare Parts

Assieme Telaio
Body Styling

costruzioni macchine caffè espresso
31015 SCOMIGO DI CONEGLIANO (TV)
ITALY
Tel. ++39 0438 394979 / FAX ++39 0438 394587

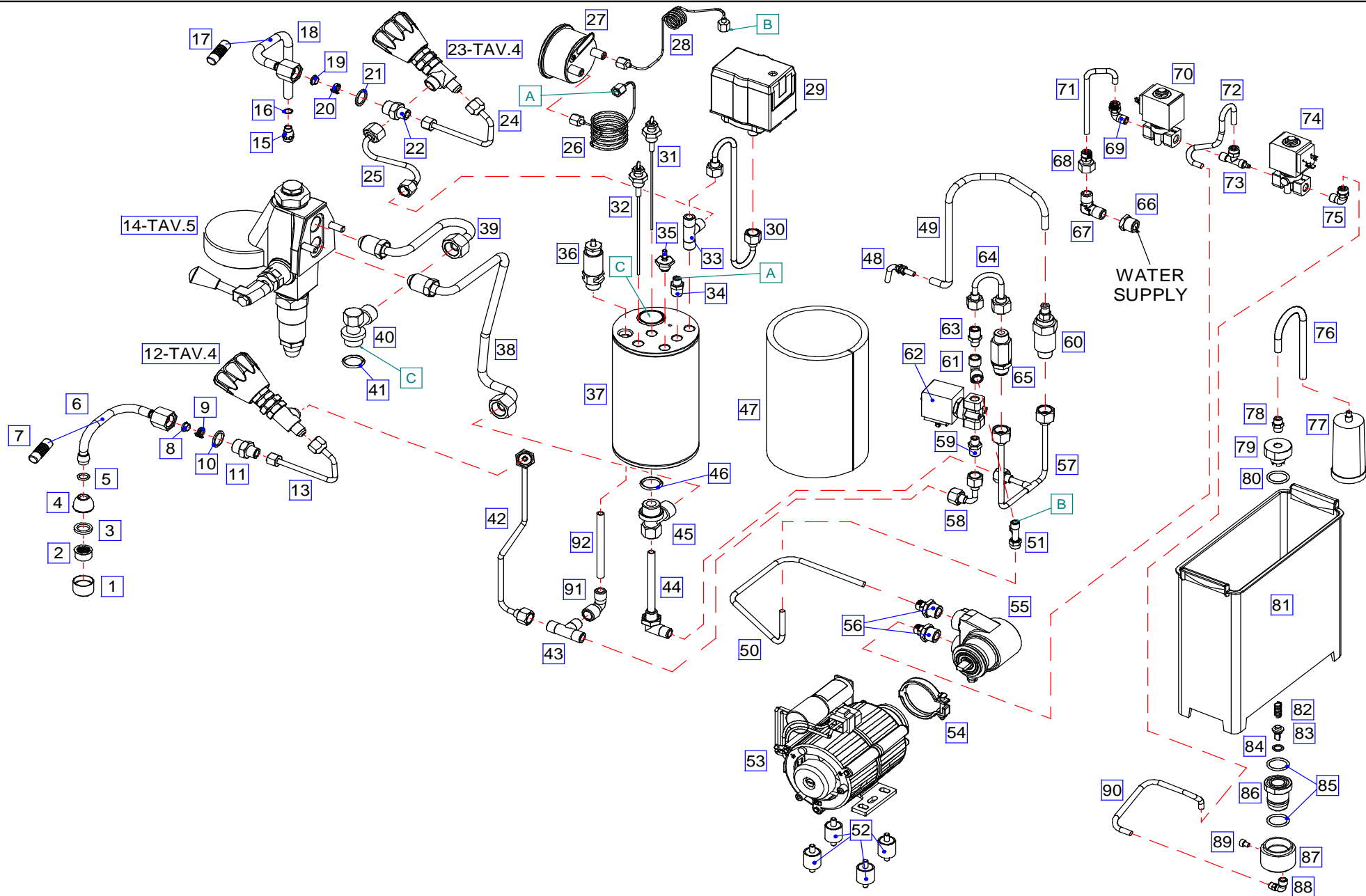


Tav.2
VJ

JUNIOR - ELITE
Parti di Ricambio / Spare Parts

Assieme Impianto Elettrico
Electric Circuit

costruzioni macchine caffè' espresso
31015 SCOMIGO DI CONEGLIANO (TV)
ITALY
Tel. ++39 0438 394979 / FAX ++39 0438 394587



Tav.3
VJ

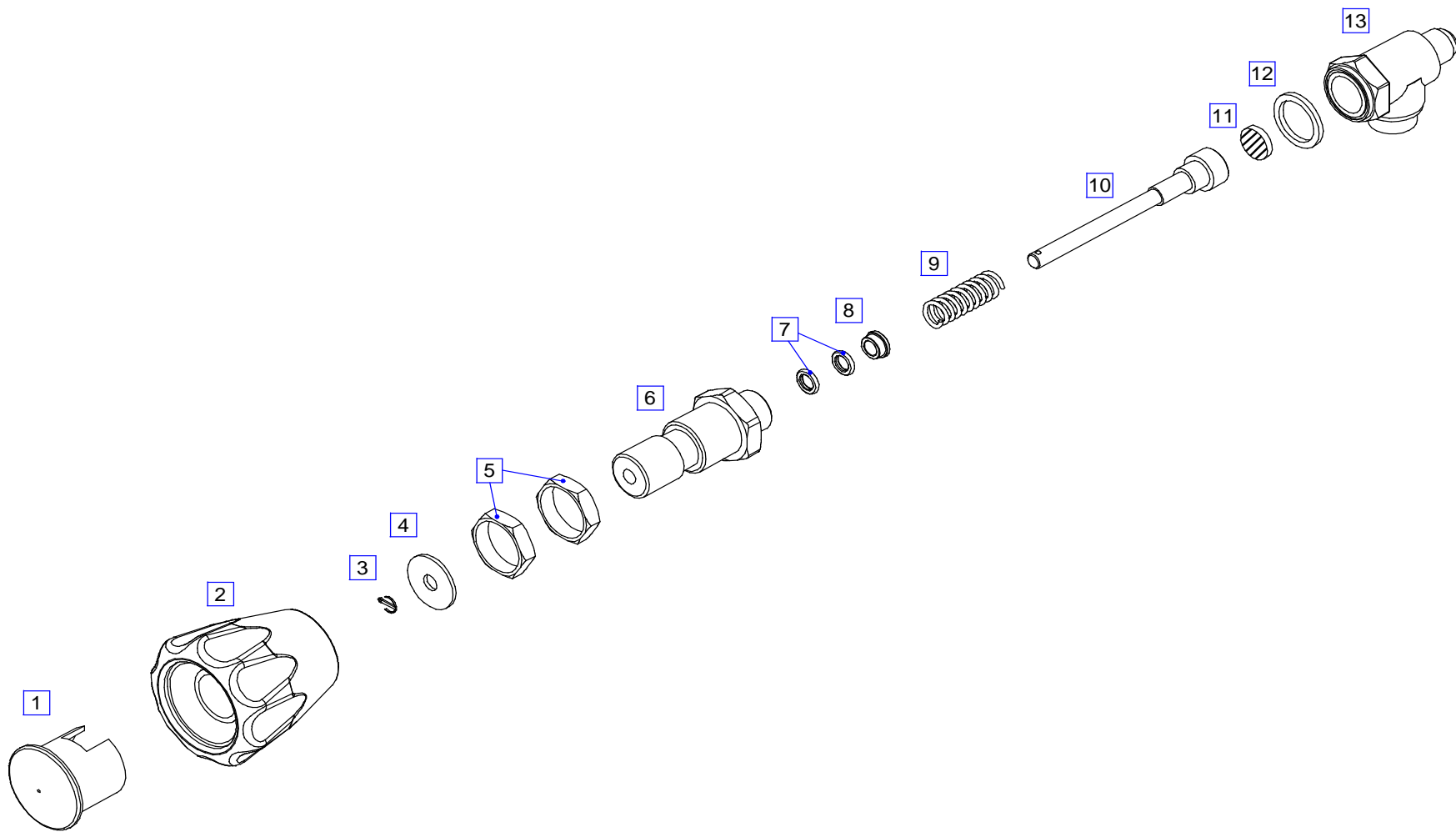
JUNIOR - ELITE
Parti di Ricambio / Spare Parts

Assieme Impianto Idraulico
Hydraulic Circuit

costruzioni macchine caffè' espresso
31015 SCOMIGO DI CONEGLIANO (TV)
ITALY
Tel. ++39 0438 394979 / FAX ++39 0438 394587

Pos.	Codice	Descrizione	Description	€
1		Tappo Tubo Cromato	Chrome Tap Pipe	
2		Filtro	Filter	
3		Guarnizione	Gasket	
4		Attacco x Tubo Cromato		
5		Guarnizione OR	O-ring gasket	
6	2520130	Tubo H2O cromato 1/JUN LEV	Chrome Water Pipe 1/JUN LEV	
7	4005040	Isolante x Tubo VAPORE	Steamspouts Insulating	
8	0540110	Distanziatore	Spacer	
9	0540100	Molla	Spring	
10	0540120	Guarnizione Teflon	Teflon Gasket	
11	3510717	Riduzione ES20 1/4-3/8 M-M	Nipple 1/4-3/8 M-M	
12	3501030	Rubinetto H2O/VAPORE Completo (Vedi TAV.4)	Steam/Water Valve Unit (see TAV. 4)	
13	2502217	Tubo CU 6 JUN LEV rub A VAP H2O	Cu pipe JUN LEV	
14	4650043	Gruppo Erogazione Cromato LEVETTA (vedi TAV.5)	Lever Dispensing Group	
15	0540150	Tappo terminale lancia vapore	Final unit steam	
16	0520140	Guarnizione OR	O-Ring Gasket	
17	4005040	Isolante x Tubo VAPORE	Steamspouts Insulating	
18	2520530	Tubo VAP cromato 1/JUN LEV	Chrome Steam Pipe 1/JUN LEV	
19	0540110	Distanziatore	Spacer	
20	0540100	Molla	Spring	
21	0540120	Guarnizione Teflon	Teflon Gasket	
22	3510717	Riduzione ES20 1/4-3/8 M-M	Nipple 1/4-3/8 M-M	
23	3501030	Rubinetto H2O/VAPORE Completo (Vedi TAV.4)	Steam/Water Valve Unit (see TAV. 4)	
24	2502217	Tubo CU 6 JUN rub A VAP H2O	Steam/Water Tap Pipe	
25	2502276	Tubo CU 6 cald. A Rub. Vapore	Boiler to Steam Valve Pipe	
26	2502454	Tubo CU 2 cald. A Manometro	Boiler to Pressure Gauge Pipe	
27	4551014	Manometro	Pressure Gauge	
28	2502454	Tubo CU 2 cald. A Manometro	Boiler to Pressure Gauge Pipe	
29	5006015	Pressostato	Pressure Switch	
30	2502278	Tubo CU 6 Caldaia a Pressostato	Boiler to Pressure Switch Pipe	
31	4550005	Sonda Autolivello L=110	Autofill Level Probe L=110	
32	4550005	Sonda Sicurezza L=130	Safety Level Probe L=130	
33	3510014	Raccordo "T" 1/4 M-M-M.	Union Tee 1/4 M-M-M	
34	3510715	Riduzione Es14 1/4-1/8 M-M	Nipple 1/4-1/8 M-M	
35	3630001	Valvola Depressione Caldaia 1/4	Anti Siphon Valve	
36	3630030	Valvola Sicurezza 3/8 OMOL CE 0044	Security Valve 3/8 CE 0044	
37	5801082	Caldaia Lt. 1,3	Boiler Lt. 1,3	
38	2502210	Tubo CU 10 Gruppo Inferiore	Lower Group Pipe	

Pos.	Codice	Descrizione	Description	€
39	2502215	Tubo CU 10 Gruppo Superiore	Upper Group Pipe	
40	3510005	Raccordo "L" 1/2 M-M SUP	Union Elbow 1/2 M-M	
41	2004005	Guarnizione CU Insetto 21x26x3,2	Gasket CU 21x26x3,2	
42	2502227	Tubo CU 6 JUN LEV cald A H2O	Copper pipe JUN LEV	
43	3510014	Raccordo "T" 1/4 M-M-M.	Union Tee 1/4 M-M-M	
44	2510002	Iniettore+Raccordo 1/4 M-M L=100	Group Suction Nipple-Pipe 1/4 M-M L=100	
45	3510010	Raccordo "T" 1/2 M-M 1/4 F Inf.	Union Tee 1/2 M-M 1/4 -F	
46	2004005	Guarnizione CU Insetto 21x26x3,2	Gasket CU 21x26x3,2	
47	4006010	Copertura Isolante 380x180	Insulating Blanket 380x180	
48	2520900	Tubo Cromato Scarico Valvola Espansione	Chrome tube to discharge Adjustable Expansion Valve	
49	4010005	Tubo Silicone 5x8	Silicon Pipe 5x8	
50	4010070	Tubo TEFLON 6X4 (prezzo al metro)	Teflon Pipe 6x4 (price for meter)	
51	3510013	Raccordo "T" 6-4 6-4 1/8	Union Tee 6-4 6-4 1/8	
52	4030620	Piedino Antivibrante Motore	No-Vibration Foot for Motorpump	
53	5001150	Motore 120W 230V	Motor 120W 230V	
	5001159	Motore 120W 240V	Motor 120W 240V	
54		Fascetta Bloccaggio Motopompa	Motor-pump Clip	
55	5002173	Minipompa 100L/H	100L/H Pump	
56	3510721	Raccordo 6-4 3/8M	Nipple 6-4 3/8M	
57	2502250	Tubo CU 6 valvole a Scambiatore	Valves Tube to Heat Exchanger	
58	2502225	Tubo CU 6 elettrovalvola H2o A caldaia	2-way Solenoid Valve to Boiler Pipe	
59	3510715	Riduzione 1/4-1/8 M-M	Nipple 1/4-1/8 M-M	
60	3630140	Valvola Espansione Regolabile (vedi TAV.6)	Adjustable Expansion Valve (see TAV. 6)	
61	3510012	Raccordo "T" 1/8 F-F-M	Union Tee 1/8 F-F-M	
62	5020260	Elettrovalvola 2 vie 230V 1/8 Viton	2-Way Solenoid Valve 230V 1/8	
	5020270	Elettrovalvola 2 vie 240V 1/8 Viton	2-Way Solenoid Valve 240V 1/8	
63	3510715	Riduzione 1/4-1/8 M-M	Nipple 1/4-1/8 M-M	
64	2502230	Tubo CU 6 JUN valvola A Ev H2O	2-way Solenoid Valve Pipe	
65	3630120	Valvola non Ritorno (vedi TAV.6)	No-Return Valve (see TAV. 6)	
66	3510712	Riduzione 3/8-1/4 M-F	Nipple 3/8 - 1/4 M-F	
67	3510007	Raccordo "L" 1/4 M-M	Union Elbow 1/4 M-M	
68	3510201	Raccordo Dritto 6-4 1/4 F	Nipple 6-4 1/4 F	
69	3509950	Raccordo "L" 6-4 1/8	Union Elbow 6-4 1/8	
70	5020260	Elettrovalvola 2 vie 230V 1/8 Viton	2-Way Solenoid Valve 230V 1/8	
	5020270	Elettrovalvola 2 vie 240V 1/8 Viton	2-Way Solenoid Valve 240V 1/8	
71	4010070	Tubo TEFLON 6X4 (prezzo al metro)	Teflon Pipe 6x4 (price for meter)	
72	4010070	Tubo TEFLON 6X4 (prezzo al metro)	Teflon Pipe 6x4 (price for meter)	
73	3510013	Raccordo "T" 6-4 6-4 1/8	Union Tee 6-4 6-4 1/8	



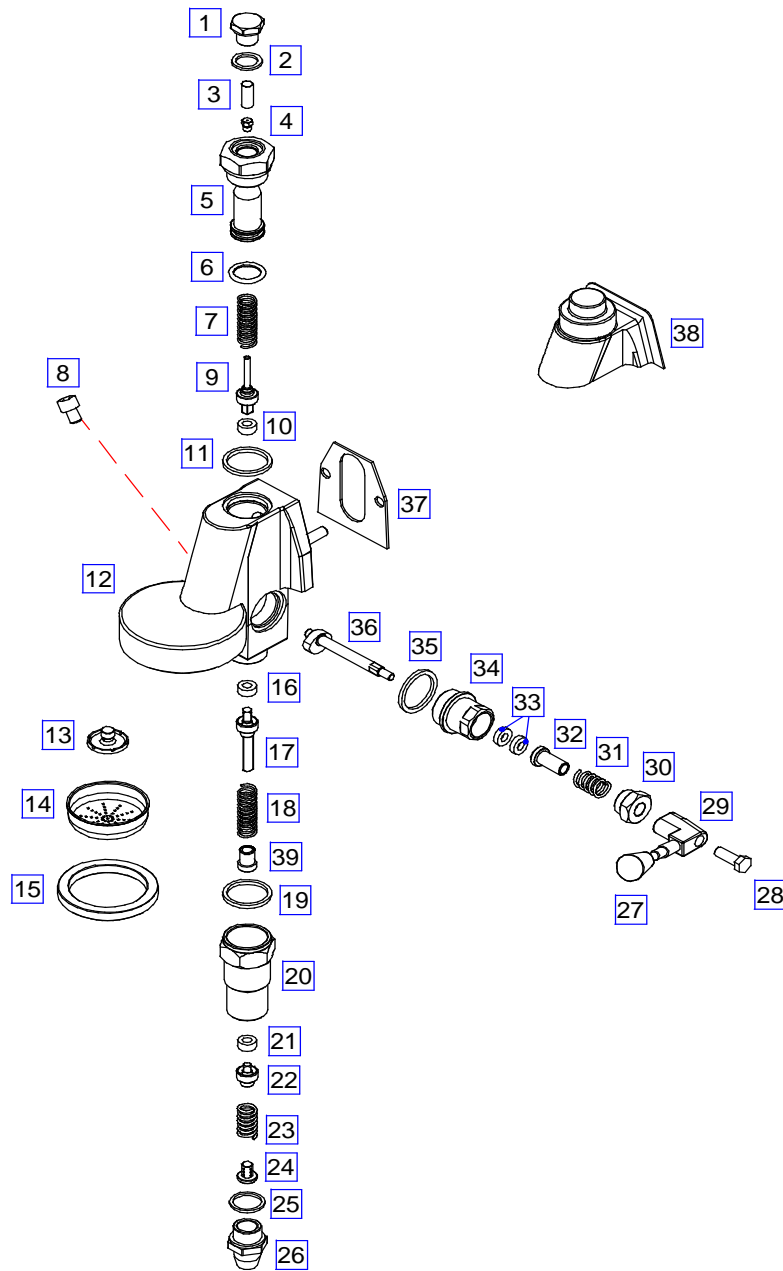
Tav.4
VJ

JUNIOR - ELITE

Parti di Ricambio / Spare Parts

Assieme Rubinetto Vapore / H2O
Assembly Steam / H2O Valve

costruzioni macchine caffè' espresso
31015 SCOMIGO DI CONEGLIANO (TV)
ITALY
Tel.++39 0438 394979 / FAX ++39 0438 394587



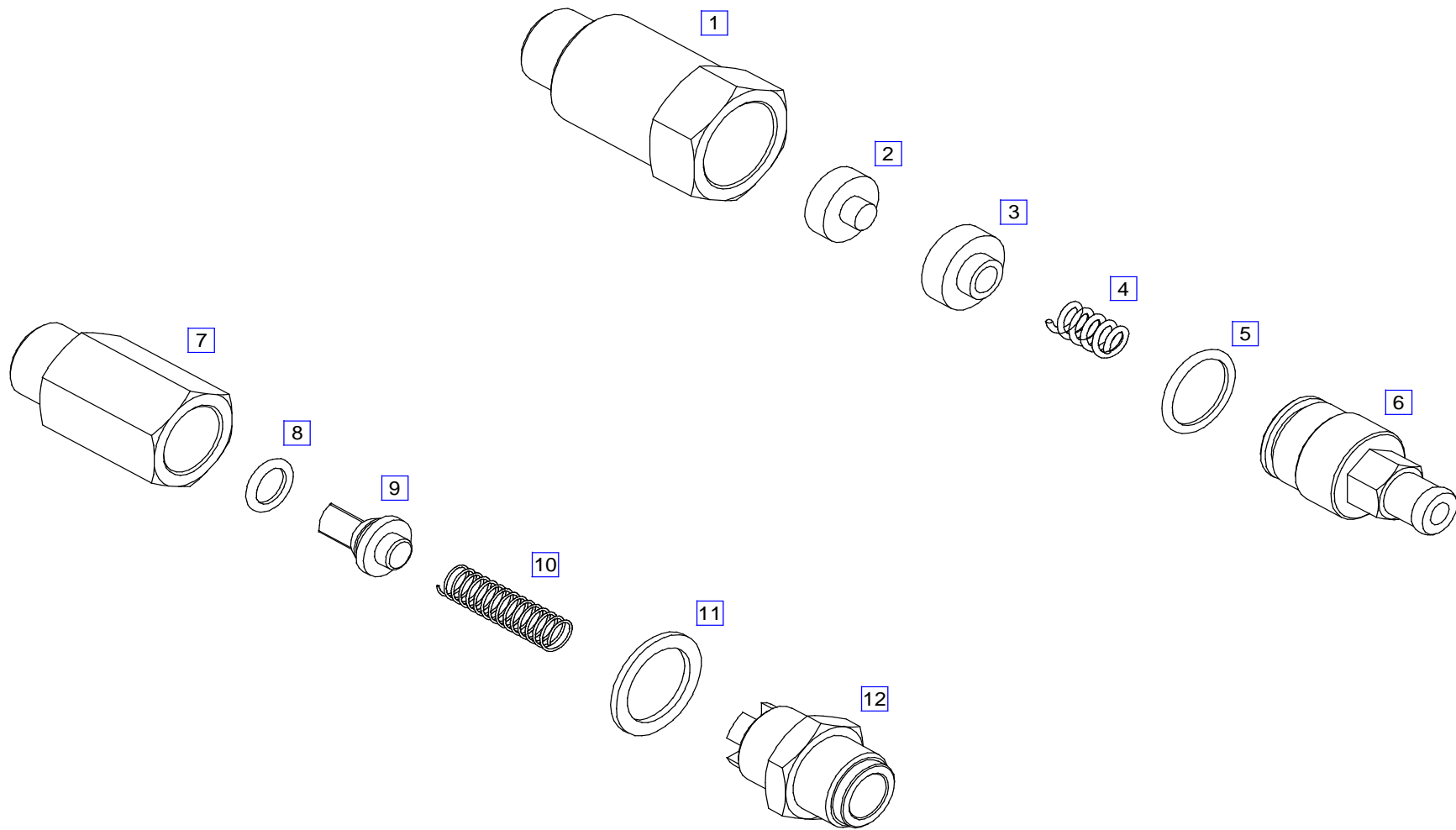
Tav.5
VJ

JUNIOR - ELITE
Parti di Ricambio / Spare Parts

Gruppo Erogazione Cromato LEVETTA
Lever Dispensing Group

costruzioni macchine caffè' espresso
31015 SCOMIGO DI CONEGLIANO(TV)
ITALY
Tel.++39 0438 394979/Fax ++39 0438 394587

Pos.	Codice	Descrizione	Description	€
1	0520000	Tappo Chiusura GIGLER	Group Closing Cap	
2	0520001	Guarnizione TEFLON Tappo Gruppo	Teflon Cap Gasket	
3	0520010	Filtrino GIGLER	Group Filter	
4	0520020	Gigler Gruppo d.0.8	Little Groupe Injector	
5	0520030	Fungo Gruppo	Mushroom Groupe	
6	0520040	Guarnizione OR Fungo Ø26x3,53	O-Ring Ø26x3,53	
	0520043	Guarnizione OR Fungo Ø26x2,7	O-Ring Ø26x2,7	
7	0530030	Molla Stelo	Spring	
8		Vite Gruppo	Screw M6 x 8	
9	0530001	Valvola Erogazione Gruppo	Dispensing Valve Group	
10	0530010	Guarnizione Stelo	Gasket	
11	0520050	Guarnizione TEFLON Fungo	Teflon O-Ring	
12	4650043	Gruppo Erogazione Cromato LEVETTA	Complete Groupe Lever Dispensing	
13	0520070	Diffusore Gruppo	Sprayer	
14	0520080	Doccetta Gruppo	Group Spout	
15	0520090	Guarnizione Sottocoppa	Portafilter Gasket	
16	0530010	Guarnizione Stelo	Gasket	
17	0530020	Valvola Inferiore Gruppo	Valve Group	
18	0530030	Molla Stelo	Spring	
19	0520050	Guarnizione TEFLON Canotto Inferiore Gruppo	Teflon Gasket	
20	0530040	Canotto Inferiore Gruppo	Block Valve	
21	0530010	Guarnizione	Gasket	
22	0530043	PortaGuarnizione	Filter-Holder Gasket	
23	0530045	Molla	Spring	
24	0530047	Rompigetto Scarico	Flow Divisor Group	
25	0530050	Guarnizione TEFLON Tappo Scarico Gruppo	Teflon Gasket	
26	0530060	Tappo Scarico Gruppo	Cover Group	
27	4001005	Pomello Leva	Handle Lever	
28	0530120	Dado Blocca Camme	Cam-Stop Nut	
29	0530110	Camma Azionamento Gruppo	Cam Group Function	
30	0530100	Dado Premistoppa	Platen Nut	
31	0530095	Molla	Spring	
32	0530093	Premistoppa Portacamme	Platen	
33	0530080	Guarnizione Camme (Gr.Lev.)	Cam-Gasket	
34	0530090	Portacamme	Cam-Holder	
35	0520050	Guarnizione TEFLON Porta Camme	Teflon Cam-Holder Gasket	
36	0530070	Camma Gruppo	Cam Group	
37	2001310	Guarnizione Fissaggio Gruppo	Gasket Group	
38	4001011	Coprigruppo ABS SP.2 NERO	GroupCover Black	
39		Premistoppa Inferiore	Lower platen	



Tav.6
VJ

JUNIOR - ELITE

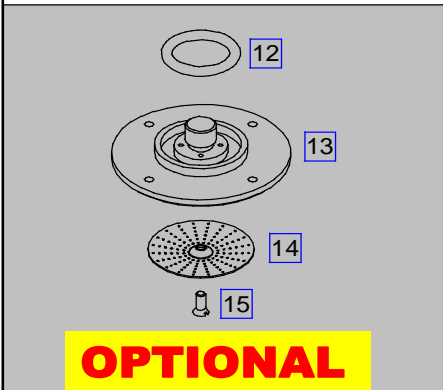
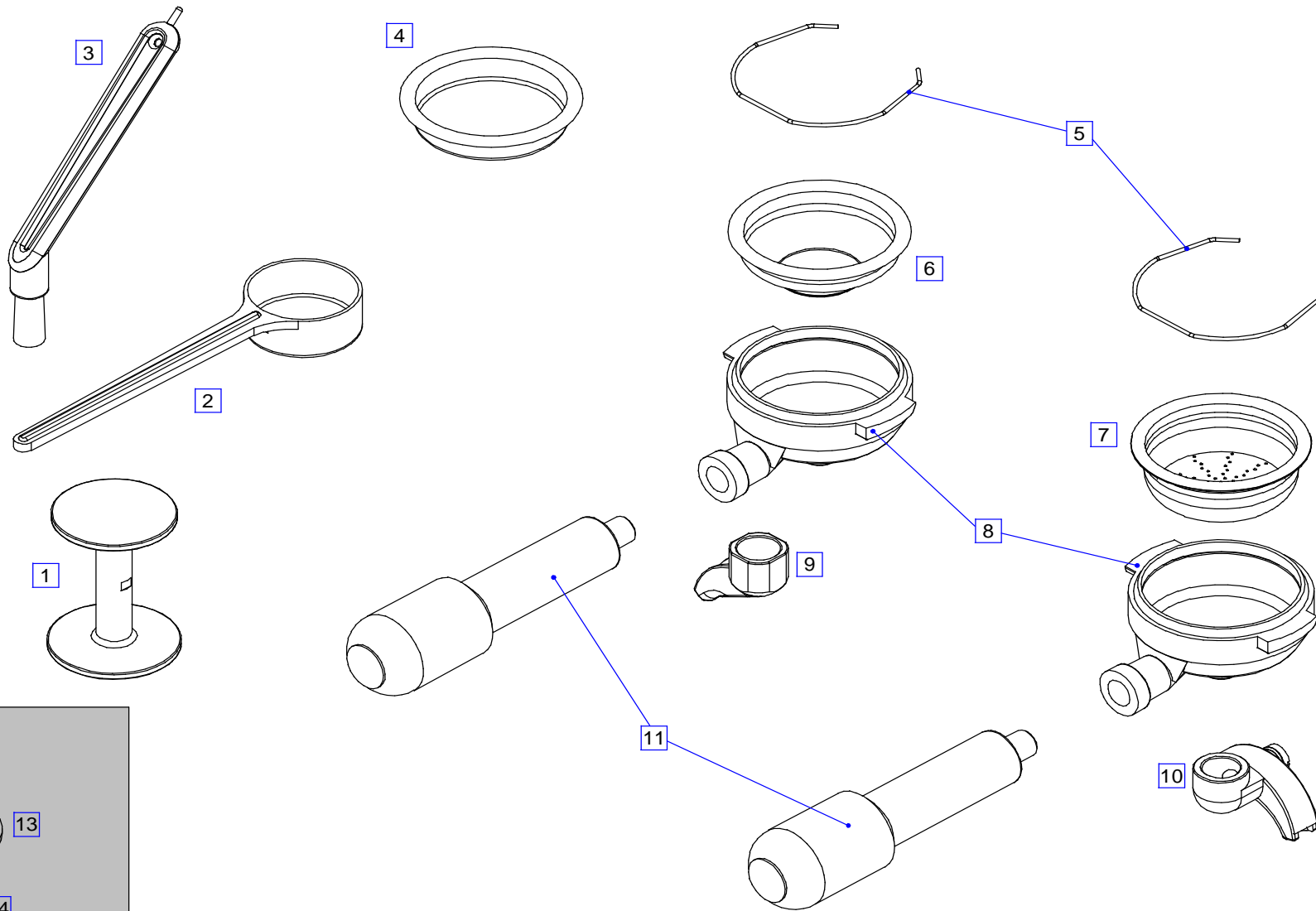
Parti di Ricambio / Spare Parts

ASSIEME Valvola non Ritorno Pompa /No-Return Valve

ASSIEME Valvola Espansione /Adjustable Expansion Valve

costruzioni macchine caffè' espresso
31015 SCOMIGO DI CONEGLIANO (TV)
ITALY

Tel.++39 0438 394979 / FAX ++39 0438 394587



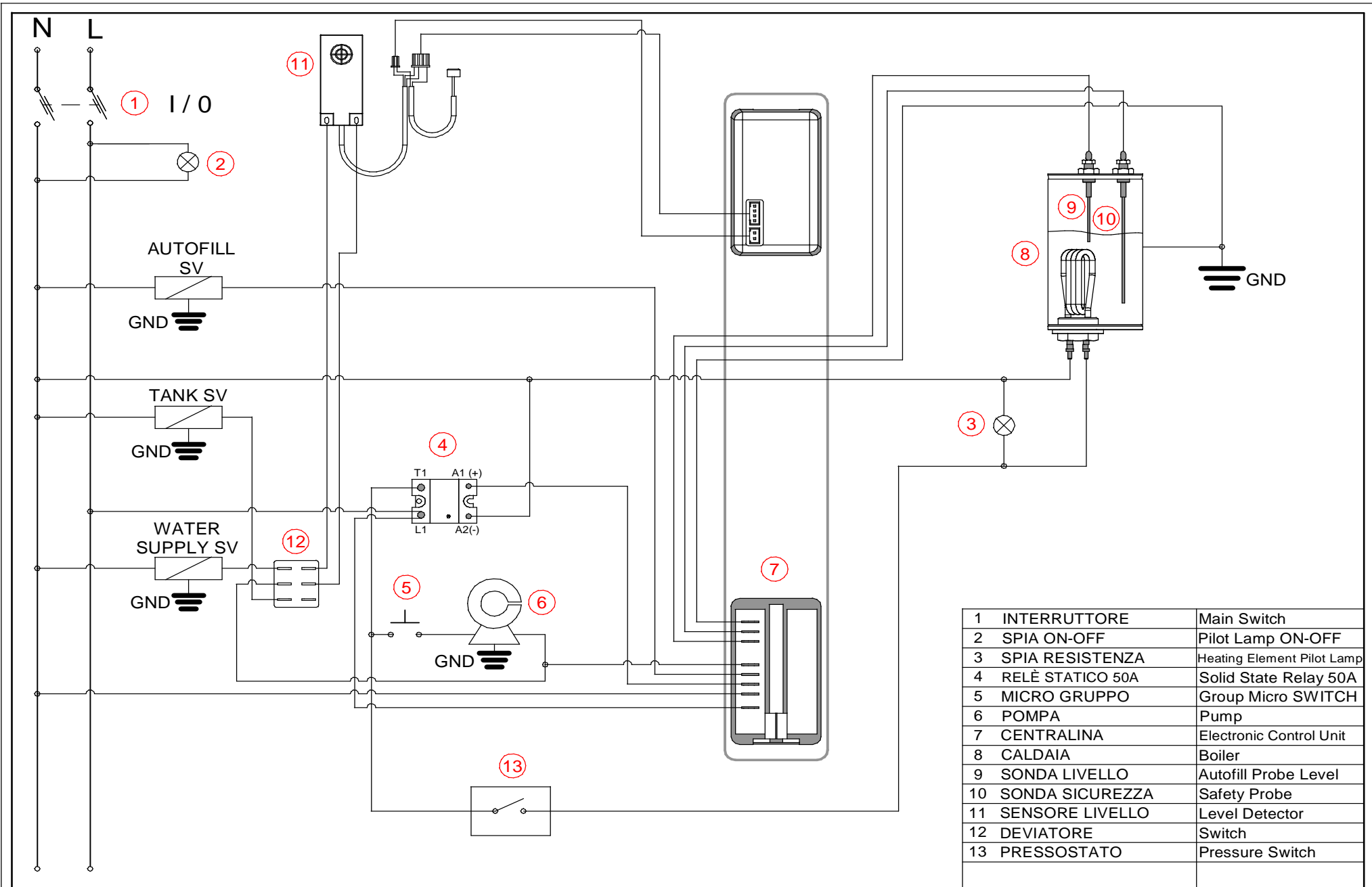
OPTIONAL

Tav.7
VJ

JUNIOR - ELITE
Parti di Ricambio / Spare Parts

Dotazione ACCESSORI
Accessories Extras

costruzioni macchine caffè' espresso
31015 SCOMIGO DI CONEGLIANO (TV)
ITALY
Tel.++39 0438 394979 / FAX ++39 0438 394587



1	INTERRUTTORE	Main Switch
2	SPIA ON-OFF	Pilot Lamp ON-OFF
3	SPIA RESISTENZA	Heating Element Pilot Lamp
4	RELÈ STATICO 50A	Solid State Relay 50A
5	MICRO GRUPPO	Group Micro SWITCH
6	POMPA	Pump
7	CENTRALINA	Electronic Control Unit
8	CALDAIA	Boiler
9	SONDA LIVELLO	Autofill Probe Level
10	SONDA SICUREZZA	Safety Probe
11	SENSORE LIVELLO	Level Detector
12	DEVIATORE	Switch
13	PRESSOSTATO	Pressure Switch

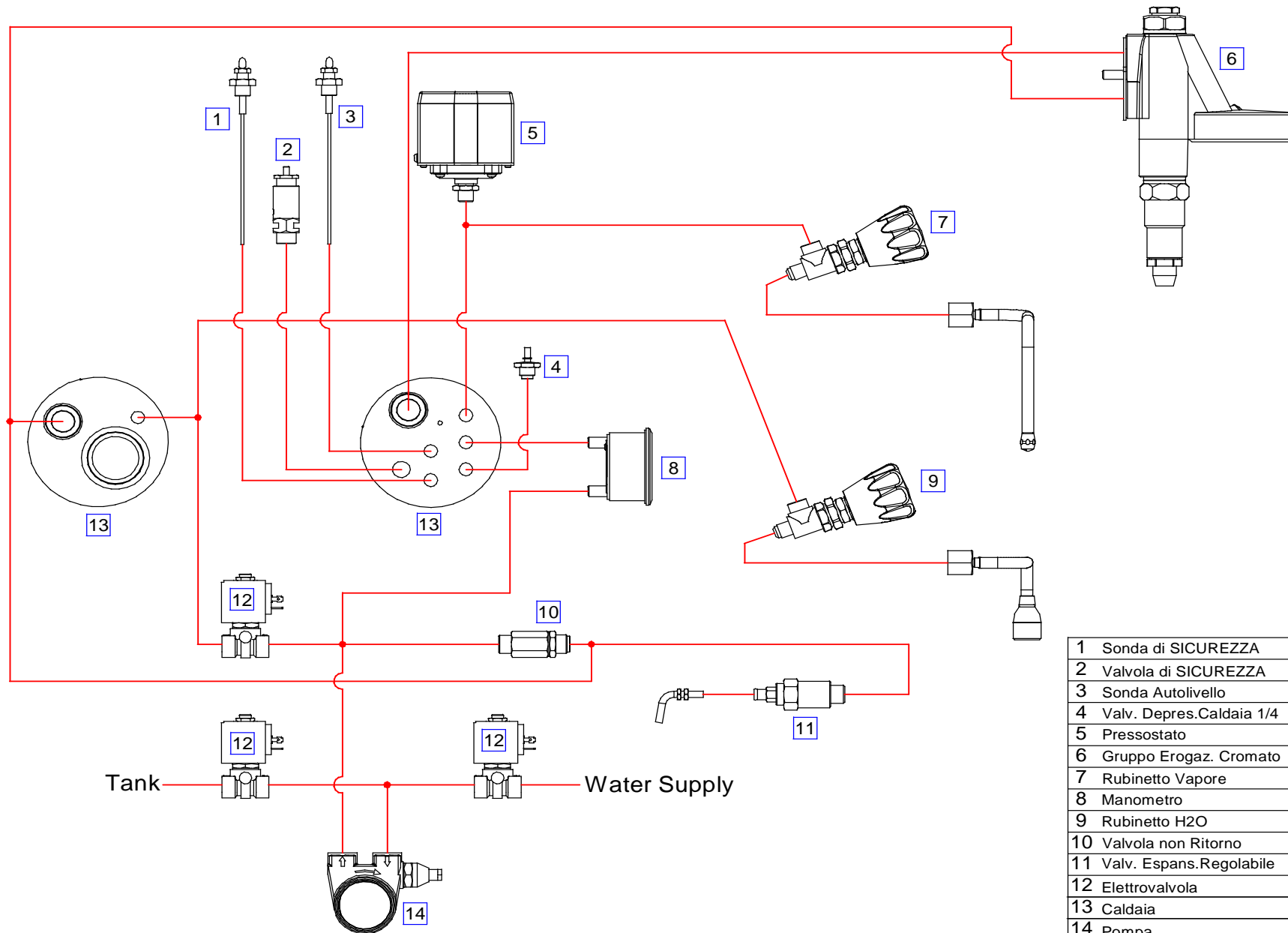
JUNIOR - ELITE

Parti di Ricambio / Spare Parts

Schema Elettrico Electrical Scheme

costruzioni macchine caffè' espresso
31015 SCOMIGO DI CONEGLIANO (TV)
ITALY

Tel.++39 0438 394979 / FAX ++39 0438 394587



1	Sonda di SICUREZZA	Safety Level Probe
2	Valvola di SICUREZZA	Security Valve
3	Sonda Autolivello	Autofill Level Probe
4	Valv. Depres.Caldaia 1/4	Anti Siphon Valve
5	Pressostato	Pressure SWITCH
6	Gruppo Erogaz. Cromato	Solenoid Valve Group
7	Rubinetto Vapore	Steam Valve Unit
8	Manometro	Press.Gauge
9	Rubinetto H2O	H2O Valve Unit
10	Valvola non Ritorno	No-Return Valve
11	Valv. Espans.Regolabile	Adjustable Expans.Valve
12	Elettrovalvola	Solenoid Valve
13	Caldaia	Boiler
14	Pompa	Pumpe

JUNIOR - ELITE

Parti di Ricambio / Spare Parts

**Schema Idraulico
Hydraulic Scheme**

costruzioni macchine caffè' espresso
31015 SCOMIGO DI CONEGLIANO (TV)
ITALY

Tel.++39 0438 394979 / FAX ++39 0438 394587

QUESTO DISEGNO DI PROPRIETA' B.F.C. srl NON PUO' ESSERE COPIATO NE' COMUNICATO A TERZI SENZA NOSTRA AUTORIZZAZIONE