

Macchine per caffè espresso Espresso Coffee Machines

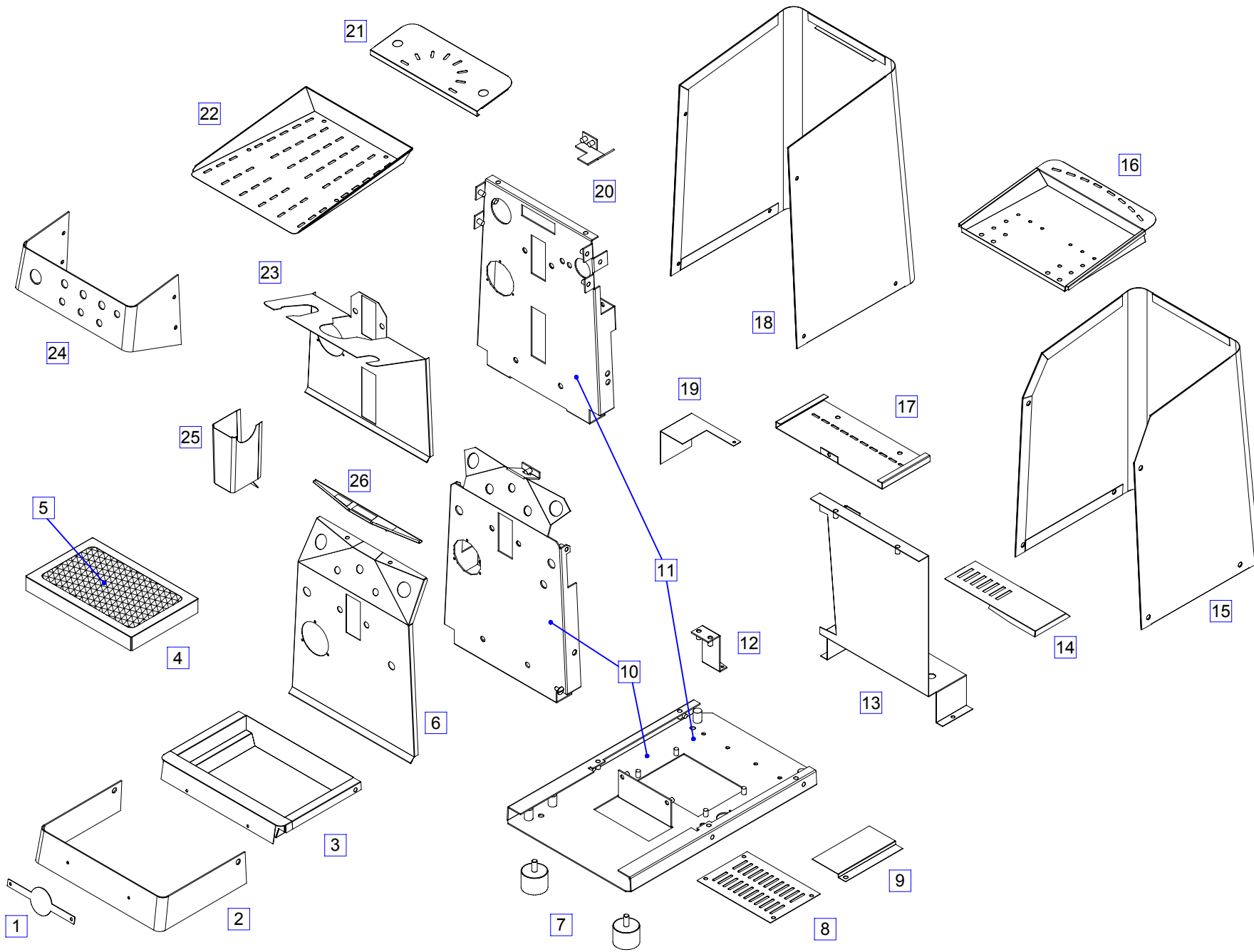
MANUAL 6/08 - JUNIOR - Plus

- TAV 1 – Assieme carrozzeria / Body Styling
- TAV 2 – Circuito Elettrico / Electric Circuit PUL- BASC
- TAV 3 – Circuito Elettrico / Electric Circuit LEV
- TAV 4 – Circuito Idraulico / Idraulic Circuit PUL- BASC
- TAV 5 – Circuito Idraulico / Idraulic Circuit LEV
- TAV 6 – Assieme Rubinetto Vapore / Steam Valve
- TAV 7 – Gruppo Erogaz. LEV / Solenoid Valve Group LEV
- TAV 8 – Gruppo Erogazione / Solenoid Valve Group
- TAV 9 – Valvola non-ritorno , Valvola espansione
No-Return Valve , Adjustable Expansion Valve
- TAV 10 – Accessori / Accessories Extras
- SCHEMI ELETTRICI - ELECTRICALS SCHEME
- SCHEMI IDRAULICI - IDRAULIC SCHEME

Parti di Ricambio / Spare Parts

Technical Departement : 02 / 2008



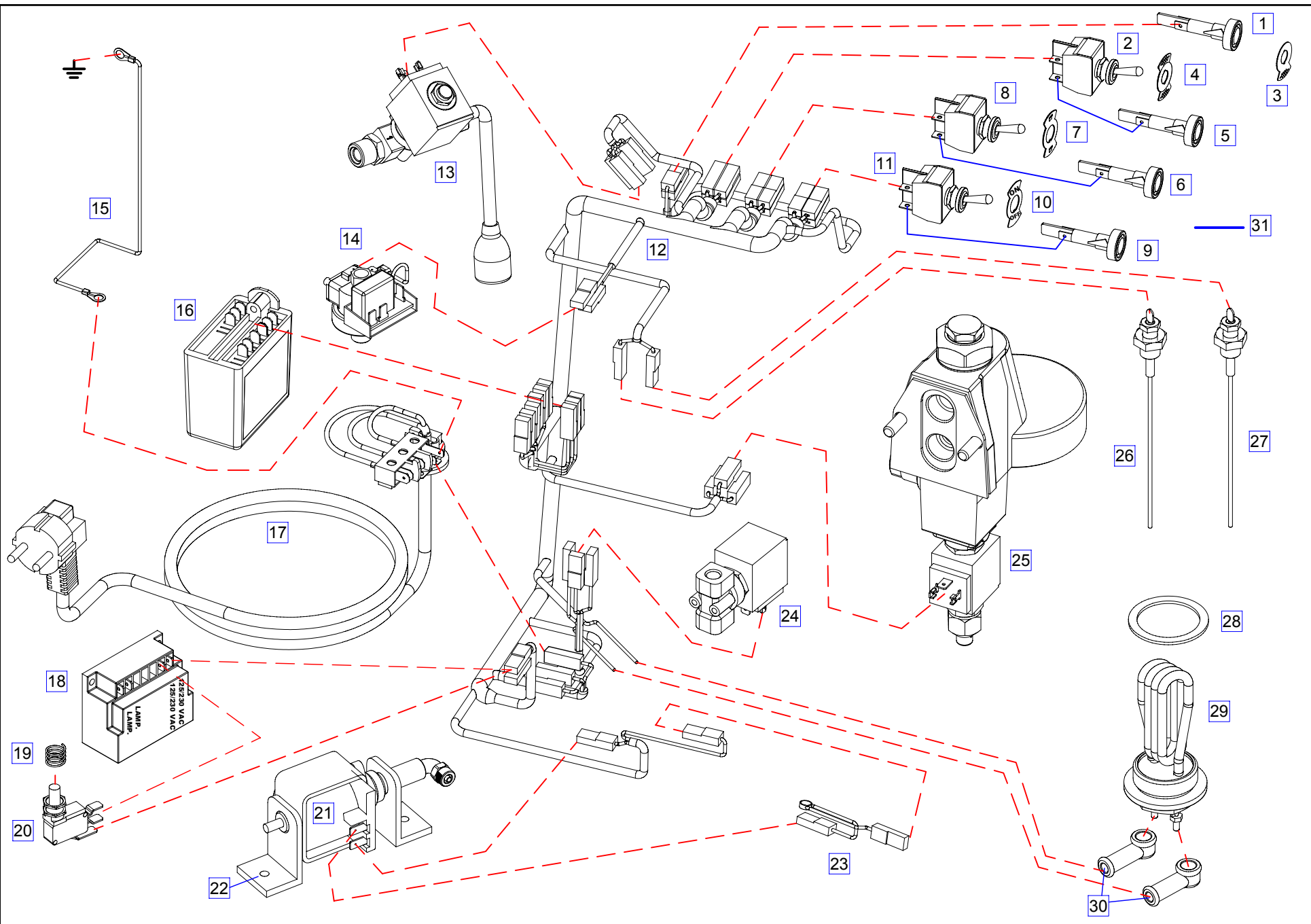


Tav.1
VJ-plus

JUNIOR - Plus
Parti di Ricambio / Spare Parts

Assieme Telaio / LEVETTA - Puls.BASCULA
Body Styling / LEVER - DISPENSING

costruzioni macchine caffè' espresso
31020 SCOMIGO DI CONEGLIANO (TV)
ITALY
Tel.++39 0438 394979 / FAX ++39 0438 394587



Tav.2
VJ

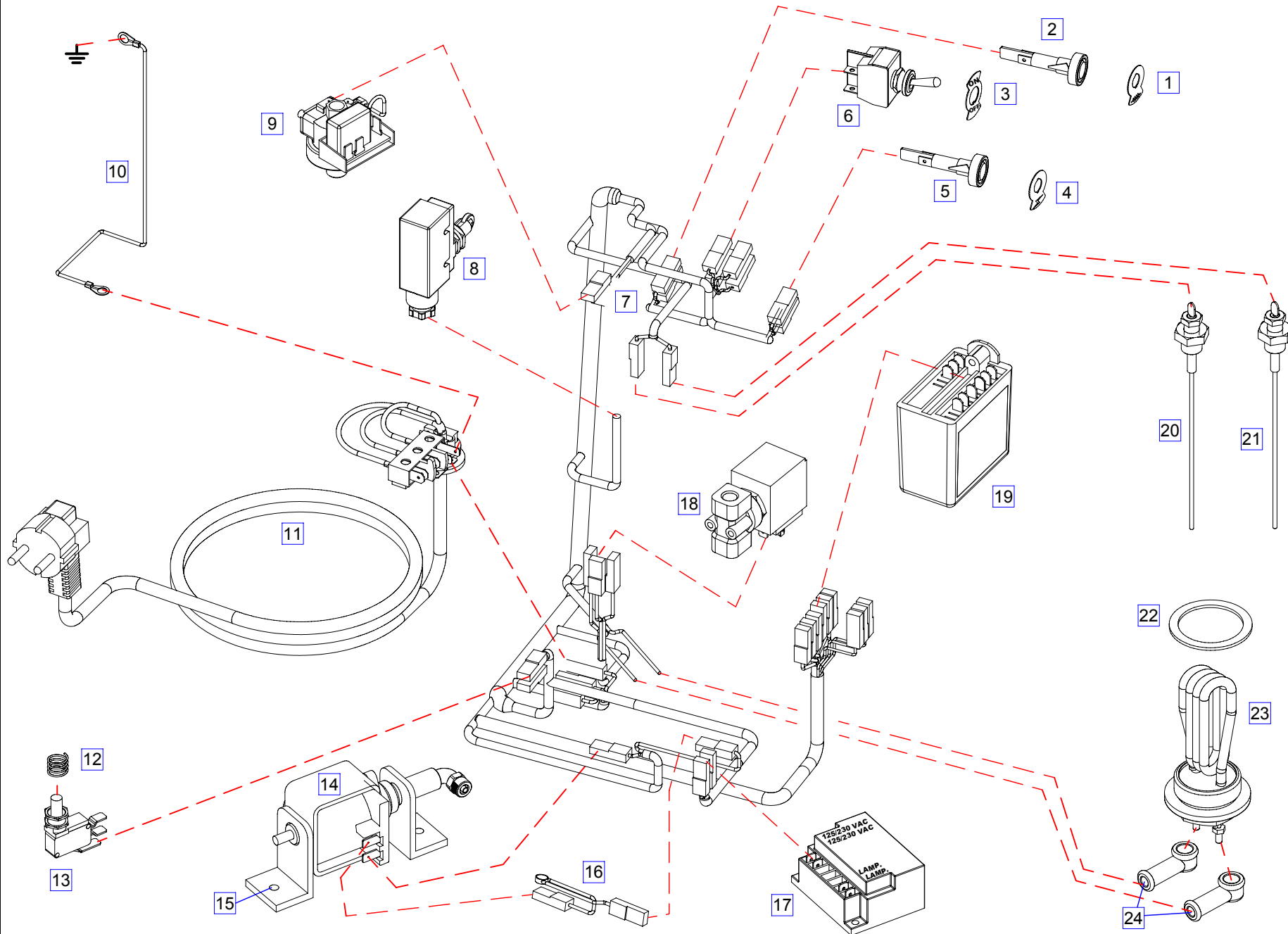
JUNIOR -Plus

Parti di Ricambio / Spare Parts

Assieme Impianto Elettrico / Puls.Bascula
Electric Circuit / SWITCH mod.

costruzioni macchine caffè' espresso
31020 SCOMIGO DI CONEGLIANO (TV)
ITALY
Tel.++39 0438 394979 / FAX ++39 0438 394587

Pos.	Codice	Descrizione	Description	€
1	5010003	Spia Luminosa VERDE + GHIERA	Pilot Lamp GREEN	
2	5003045	Interruttore Leva Met.APEM 15A	Mini Lever Switch 15A	
3	1015823	Targa Fotoinc." RESISTENZA "	Mini Plate "Heating Helement"	
4	1015843	Targa Fotoinc." ACQUA "	Mini Plate "Hot Water"	
5	5010030	Spia Luminosa ROSSA + GHIERA	Pilot Lamp RED	
6	5010030	Spia Luminosa ROSSA + GHIERA	Pilot Lamp RED	
7	1015853	Targa Fotoinc." TAZZA "	Mini Plate "Cup of coffee"	
8	5003045	Interruttore Leva Met.APEM 15A	Mini Lever Switch 15A	
9	5010030	Spia Luminosa ROSSA + GHIERA	Pilot Lamp RED	
10	1015833	Targa Fotoinc." ON-OFF "	Mini Plate "ON / OFF"	
11	5003045	Interruttore Leva Met.APEM 15A	Mini Lever Switch 15A	
12	5045010	Cablaggio SWITCH 1GR LAVIT	Electric Circuit SWITCH 1GR LAVIT	
13	5020215	Elettrovalvola 2VIE 110V 1/8 UL	2-way Solenoid Valve 110V 1/8 UL	
	5020220	Elettrovalvola 2VIE 110V 1/8 UL-Viton	2-way Solenoid Valve 110V 1/8 UL-Viton	
	5020255	Elettrovalvola 2VIE 230V 1/8	2-way Solenoid Valve 230V 1/8	
	5020260	Elettrovalvola 2VIE 230V 1/8-Viton	2-way Solenoid Valve 230V 1/8-Viton	
	5020266	Elettrovalvola 2VIE 240V 1/8	2-way Solenoid Valve 240V 1/8	
	5020270	Elettrovalvola 2VIE 240V 1/8-Viton	2-way Solenoid Valve 240V 1/8-Viton	
	5020275	Elettrovalvola 2VIE 220V 1/8 UL	2-way Solenoid Valve 220V 1/8 UL	
	5020285	Elettrovalvola 2VIE 230V 1/8 Cavi	2-way Solenoid Valve 230V 1/8 with cables	
14	5006070	Pressostato XP700 RELE 0,5-1,2BAR 230V	XP700 0,5-1,2BAR Pressure Switch	
	5006020	Pressostato SIRAI P302 UL	Pressure Switch SIRAI P302 UL	
15		Cavetto Massa	Ground Cable	
16	5030320	Regolatore LIV. RL30/3ES/F-G 230V 250K	Level Control RL30/3ES/F - G 230 250K	
	5030312	Regolatore LIV. RL30/1E/2C-F 110V 250K	Level Control RL30/1E/2C-F 110V 250K	
17	5040001	Cavo Alimentaz.3X150X2 H05VVF+PA205	Power Cord 3x150x2 H05VVF+PA	
	5040004	Cavo Alimentaz. Australia 3X150X2 H05VVF+ PA205	Australia Power Cord 3X150X2 H05VVF+ PA205	
	5040095	Cavo Alimentaz. SJTO 3X16 AWG 110 15A + PA205	Power Cord SJTO 3X16 AWG 110 15A + PA205	
18	5030125	Circuito Allarme " ACQUA 2 "	Electronic box "ACQUA 2 "	
19	3302005	Molla	Spring	
20	5003301	Micro XG02-86-E1M UL/CSA+2	MicroSwitch XG02-86-E1M UL/CSA+2	
21	5002310	Pompa Vibrazione 230V	Vibration Pumpe 230V	
	5002311	Pompa Vibrazione 110V	Vibration Pumpe 110V	
	5002315	Pompa Vibrazione 240V	Vibration Pumpe 240V	
22	5002312	Supporti x Pompa Vibrazione 230V	Support x Vibration Pumpe 230V	
23	5015010	Termoprotettore F11 Pompa Vibraz.	Electronic Protection Pumpe F11	



Tav.3
VJ

JUNIOR -Plus

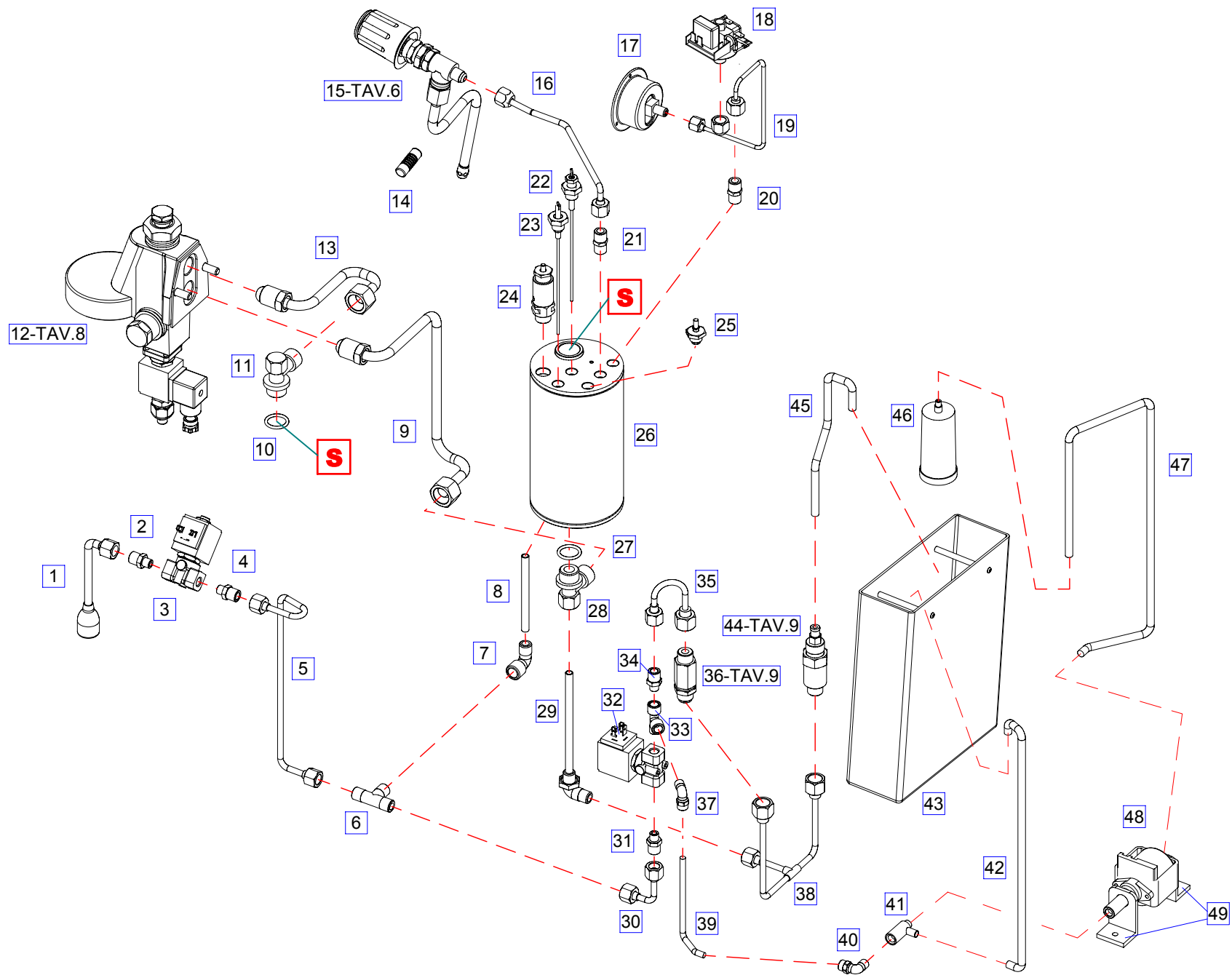
Parti di Ricambio / Spare Parts

Assieme Impianto Elettrico / LEVETTA
Electric Circuit / LEVER Dispensing mod.

costruzioni macchine caffè' espresso
31020 SCOMIGO DI CONEGLIANO (TV)
ITALY

Tel. ++39 0438 394979 / FAX ++39 0438 394587

Pos.	Codice	Descrizione	Description	€
1	1015823	Targa Fotoinc." RESISTENZA "	Mini Plate "Heating Element"	
2	5010003	Spia Luminosa VERDE + GHIERA	Pilot Lamp GREEN	
3	1015833	Targa Fotoinc." ON-OFF "	Mini Plate "ON / OFF"	
4	1015813	Targa Fotoinc." FULMINE "	Mini Plate "Lightning"	
5	5010030	Spia Luminosa ROSSA + GHIERA	Pilot Lamp RED	
6	5003045	Interruttore Leva Met.APEM 15A	Mini Lever Switch 15A	
7	5040617	Cablaggio 1/JUN LEVETTA	Electric Circuit 1/JUN LEVETTA	
8	5003310	Micro+Prot. LEV PZMV15/PZVFC02F	Microswitch+Protection LEV PZMV15/PZVFC02F	
9	5006070	Pressostato XP700 0,5-1,2BAR 230V	XP700 0,5-1,2BAR Pressure Switch	
10		Cavetto Massa	Ground Cable	
11	5040001	Cavo Alimentaz.3X150X2 H05VVF+PA205	Power Cord 3x150x2 H05VVF+PA	
	5040004	Cavo Alimentaz. Australia 3X150X2 H05VVF+ PA205	Australia Power Cord 3X150X2 H05VVF+ PA205	
	5040095	Cavo Alimentaz. SJTO 3X16 AWG 110 15A + PA205	Power Cord SJTO 3X16 AWG 110 15A + PA205	
12	3302005	Molla	Spring	
13	5003301	Micro XG02-86-E1M UL/CSA+2	MicroSwitch XG02-86-E1M UL/CSA+2	
14	5002310	Pompa Vibrazione 230V	Vibration Pumpe 230V	
	5002311	Pompa Vibrazione 110V	Vibration Pumpe 110V	
	5002315	Pompa Vibrazione 240V	Vibration Pumpe 240V	
15	5002312	Supporti x Pompa Vibrazione 230V	Support x Vibration Pumpe 230V	
16	5015010	Termoprotettore F11 Pompa Vibraz.	Electronic Protection Pumpe F11	
17	5030125	Circuito Allarme " ACQUA 2 "	Electronic box "ACQUA 2 "	
18	5020215	Elettrovalvola 2VIE 110V 1/8 UL	2-way Solenoid Valve 110V 1/8 UL	
	5020220	Elettrovalvola 2VIE 110V 1/8 UL-Viton	2-way Solenoid Valve 110V 1/8 UL-Viton	
	5020255	Elettrovalvola 2VIE 230V 1/8	2-way Solenoid Valve 230V 1/8	
	5020260	Elettrovalvola 2VIE 230V 1/8-Viton	2-way Solenoid Valve 230V 1/8-Viton	
	5020266	Elettrovalvola 2VIE 240V 1/8	2-way Solenoid Valve 240V 1/8	
	5020270	Elettrovalvola 2VIE 240V 1/8-Viton	2-way Solenoid Valve 240V 1/8-Viton	
	5020275	Elettrovalvola 2VIE 220V 1/8 UL	2-way Solenoid Valve 220V 1/8 UL	
	5020285	Elettrovalvola 2VIE 230V 1/8 Cavi	2-way Solenoid Valve 230V 1/8 with cables	
19	5030320	Regolatore LIV. RL30/3ES/F-G 230V 250K	Level Control RL30/3ES/F - G 230 250K	
20	4550005	Sonda L=130 di SICUREZZA	Safety Probe L=130	
21	4550005	Sonda AUTOLIVELLO L=110	AutoFill Probe Level L=110	
22	2001001	Guarnizione TEFLON 2MM 1-1/4	Teflon Gasket 2mm 1" 1/4	
23	5050009	Resistenza Torcia 1"1/4 1400/230	Heating Element 1"1/4 1400/230	
24	4033005	Cappuccio Protezione Resistenza	Heating Element Protection	



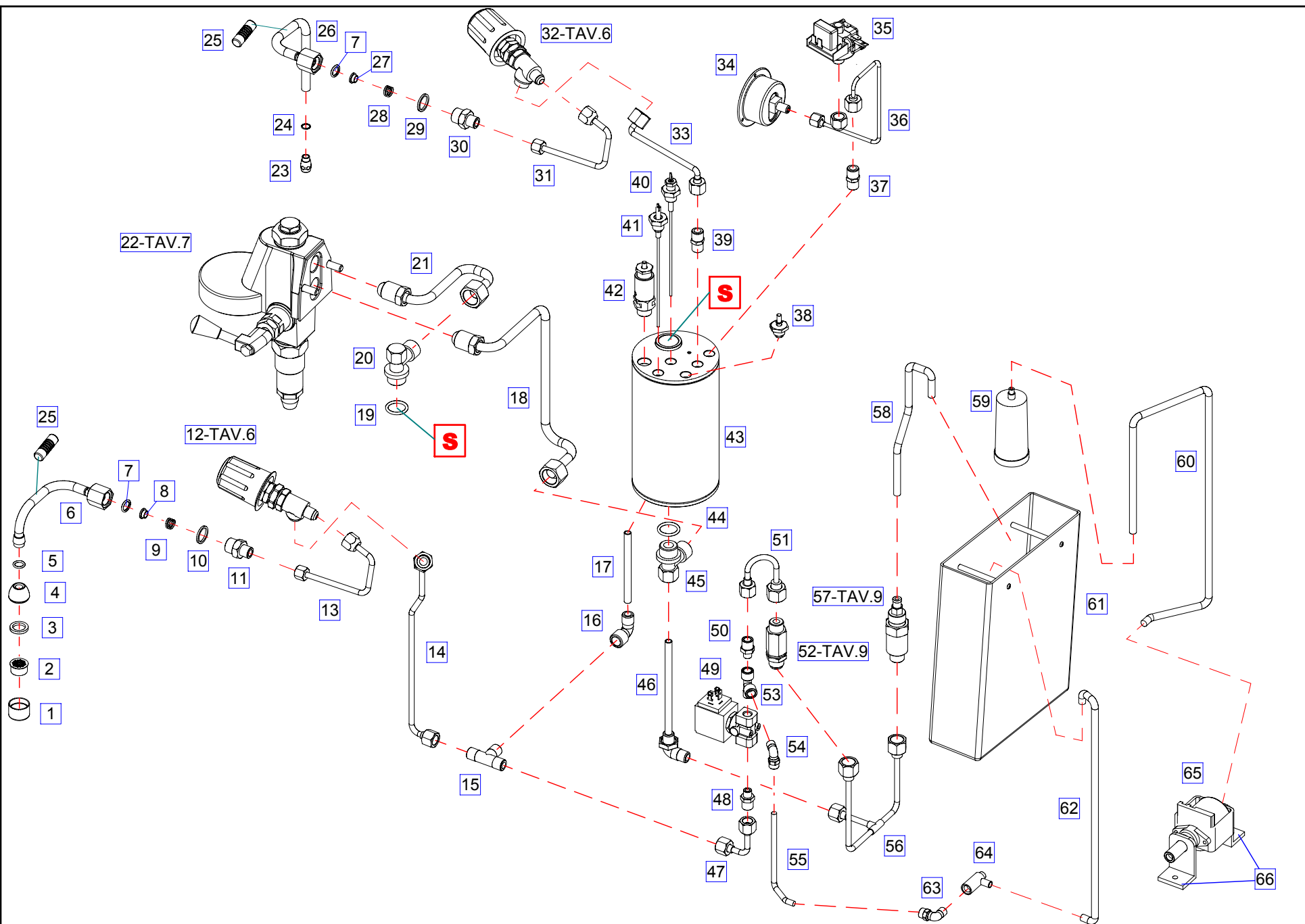
Tav.4
VJ Plus

JUNIOR - Plus
Parti di Ricambio / Spare Parts

Assieme Impianto Idraulico / PULSANTE
Idraulic Circuit / SWITCH mod.

costruzioni macchine caffè' espresso
31020 SCOMIGO DI CONEGLIANO (TV)
ITALY
Tel.++39 0438 394979 / FAX ++39 0438 394587

Pos.	Codice	Descrizione	Description	€
1	2520007	Tubo Acqua Cromato 1GR	Crome Hot Water Spout 1GR	
2	3510715	Riduzione 1/4-1/8 M-M	Nipple 1/4-1/8 M-M	
3	5020215	Elettrovalvola 2VIE 110V 1/8 UL	2-way Solenoid Valve 110V 1/8 UL	
	5020220	Elettrovalvola 2VIE 110V 1/8 UL-Viton	2-way Solenoid Valve 110V 1/8 UL-Viton	
	5020255	Elettrovalvola 2VIE 230V 1/8	2-way Solenoid Valve 230V 1/8	
	5020260	Elettrovalvola 2VIE 230V 1/8-Viton	2-way Solenoid Valve 230V 1/8-Viton	
	5020266	Elettrovalvola 2VIE 240V 1/8	2-way Solenoid Valve 240V 1/8	
	5020270	Elettrovalvola 2VIE 240V 1/8-Viton	2-way Solenoid Valve 240V 1/8-Viton	
	5020275	Elettrovalvola 2VIE 220V 1/8 UL	2-way Solenoid Valve 220V 1/8 UL	
	5020285	Elettrovalvola 2VIE 230V 1/8 Cavi	2-way Solenoid Valve 230V 1/8 with cables	
4	3510715	Riduzione 1/4-1/8 M-M	Nipple 1/4-1/8 M-M	
5	2502223	Tubo CU 6 JUN EV TE' a Cald.	Boiler Pipe to Hot Water Solenoid Valve	
6	3510014	Raccordo "T" 1/4 M-M-M.	Union Tee 1/4 M-M-M	
7	3510006	Raccordo "L" 1/4 F-M	Union Elbow 1/4 F-M	
8	2502006	Tubo CU 8 Pescante Acqua 1gr	Copper Pipe inside 1Gr	
9	2502210	Tubo CU 10 GRUPPO/INF	Lower Group Pipe	
10	2004005	Guarnizione CU Inserto 21x26x3,2	Gasket CU 21x26x3,2	
11	3510005	Raccordo "L" 1/2 M-M SUP.	Union Elbow 1/2 M-M	
12	4650040	Gruppo Erogazione Cromato (vedi TAV.7)	Solenoid Valve Group (see TAV. 7)	
13	2502215	Tubo CU 10 GRUPPO/SUP	Upper Group Pipe	
14	4005040	Isolante x Tubo VAPORE	Steamspouts Insulating	
15		Rubinetto VAPORE Completo (Vedi TAV.6)	Steam Valve Unit (see TAV. 6)	
16	2502220	Tubo CU 6 JUN Rub VAP a Cald.	Boiler Pipe to Steam Valve	
17	4551022	Manometro 0/3 FA E.61	Single Scale Pressure Gauge	
18	5006070	Pressostato XP700 RELE 0,5-1,2BAR 230V	Pressure Switch XP700 RELE 0,5-1,2BAR 230V	
19	2502260	Tubo CU 6 Caldaia A Manometro	Boiler Pipe to Pressure Gauge	
20	3510410	Nipples 1/4 M-M Conico	Nipple 1/4 M-M	
21	3510410	Nipples 1/4 M-M Conico	Nipple 1/4 M-M	
22	4550005	Sonda Autolivello L=110	Autofill Level Probe L=110	
23	4550005	Sonda Sicurezza L=130	Safety Level Probe L=130	
24	3630030	Valvola Sicurezza 3/8 OMOL CE 0044	Security Valve 3/8 CE 0044	
25	3630001	Valvola Depressione Caldaia 1/4	Anti Siphon Valve	
26	9022112	Caldaia Lt. 1,3 Ve D.100 H.170 1/14"	Boiler Lt 1,3 Ve D.100 H.170 1/14"	
27	2004005	Guarnizione CU Inserto 21x26x3,2	Gasket CU 21x26x3,2	
28	3510010	Raccordo "T" 1/2 M-M 1/4 F Inf.	Union Tee 1/2 M-M 1/4 -F	
29	2510002	Iniettore+Raccordo 1/4 M-M L=100	Group Suction Nipple-Pipe 1/4 M-M L=140	
30	2502225	Tubo CU 6 elettrovalvolaH20 A caldaia	2-way Solenoid Valve Pipe to Boiler	
31	3510715	Riduzione 1/4-1/8 M-M	Nipple 1/4-1/8 M-M	



Tav.5
VJ Plus

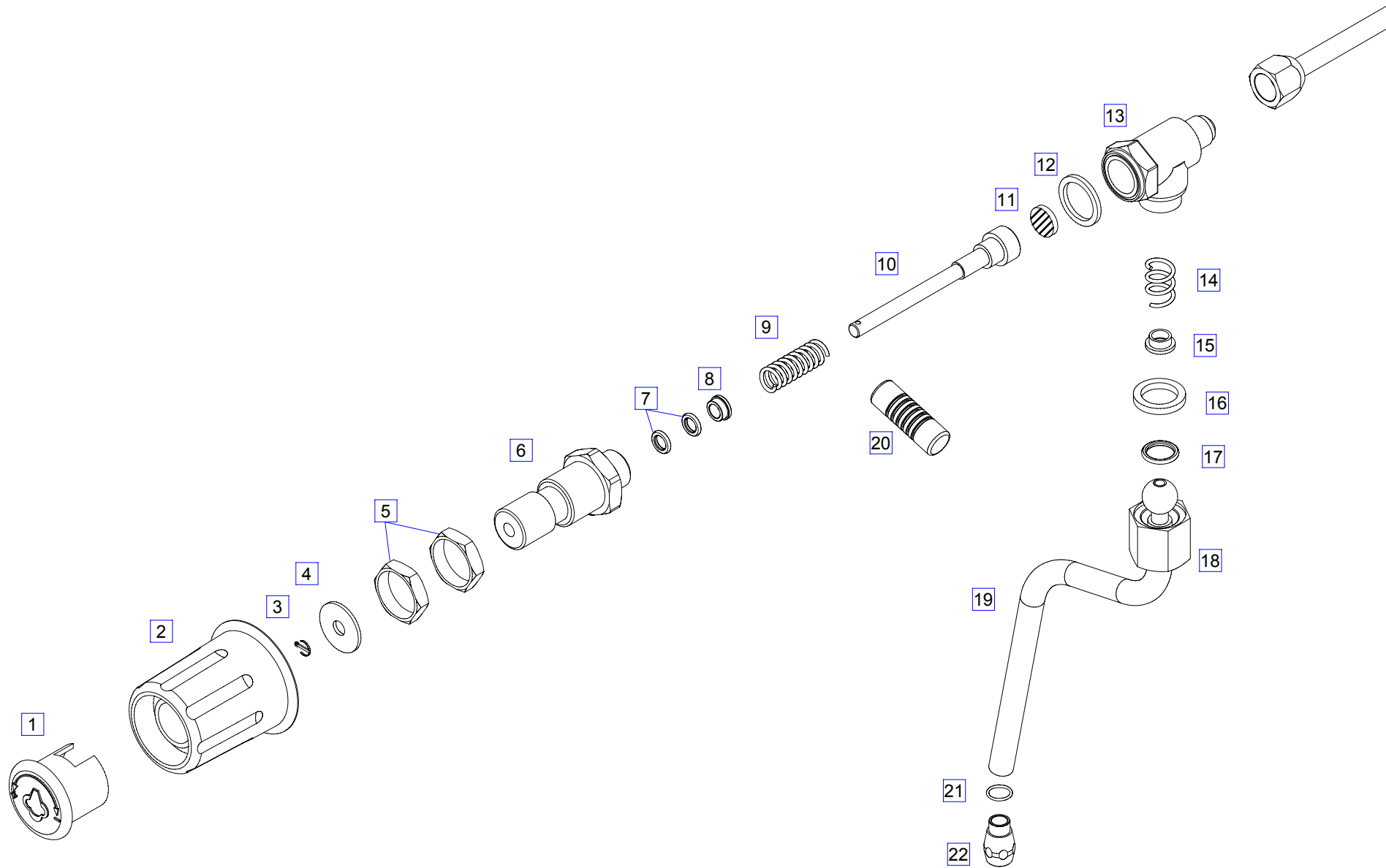
JUNIOR - Plus
Parti di Ricambio / Spare Parts

Assieme Impianto Idraulico / LEVETTA
Idraulic Circuit / LEVER DISPENSING mod.

costruzioni macchine caffè' espresso
31020 SCOMIGO DI CONEGLIANO (TV)
ITALY
Tel.++39 0438 394979 / FAX ++39 0438 394587

Pos.	Codice	Descrizione	Description	€
1		Tappo Tubo Cromato	Chrome Tap Pipe	
2		Filtro	Filter	
3		Guarnizione	Gasket	
4		Attacco x Tubo Cromato		
5		Guarnizione OR	O-ring gasket	
6	2520130	Tubo H2O cromato 1/JUN LEV	Chrome Water Pipe 1/JUN LEV	
7	0540130	Guarnizione OR	O-Ring Gasket	
8	0540110	Distanziatore	Spacer	
9	0540100	Molla	Spring	
10	0540120	Guarnizione Teflon	Teflon Gasket	
11	3510717	Riduzione ES20 1/4-3/8 M-M	Nipple 1/4-3/8 M-M	
12	3501030	Rubinetto VAPORE Completo (Vedi TAV.6)	Steam Valve Unit (see TAV. 6)	
13	2502217	Tubo CU 6 JUN LEV rub A VAP H2O	Copper pipe JUN LEV	
14	2502227	Tubo CU 6 JUN LEV cald A H2O	Copper pipe JUN LEV	
15	3510014	Raccordo "T" 1/4 M-M-M.	Union Tee 1/4 M-M-M	
16	3510006	Raccordo "L" 1/4 F-M	Union Elbow 1/4 F-M	
17	2502006	Tubo CU 8 Pescante Acqua 1gr	Copper Pipe inside 1Gr	
18	2502210	Tubo CU 10 GRUPPO/INF	Lower Group Pipe	
19	2004005	Guarnizione CU Inserto 21x26x3,2	Gasket CU 21x26x3,2	
20	3510005	Raccordo "L" 1/2 M-M SUP.	Union Elbow 1/2 M-M	
21	2502215	Tubo CU 10 GRUPPO/SUP	Upper Group Pipe	
22	4650043	Gruppo Erogazione Cromato LEVETTA (vedi TAV.7)	Solenoid Valve Group LEVER DISPENSING (see TAV. 7)	
23	0540150	Tappo terminale lancia vapore	Final unit steam	
24	0520140	Guarnizione OR	O-Ring Gasket	
25	4005040	Isolante x Tubo VAPORE	Steamspouts Insulating	
26	2520530	Tubo VAP cromato 1/JUN LEV	Chrome Steam Pipe 1/JUN LEV	
27	0540110	Distanziatore	Spacer	
28	0540100	Molla	Spring	
29	0540120	Guarnizione Teflon	Teflon Gasket	
30	3510717	Riduzione ES20 1/4-3/8 M-M	Nipple 1/4-3/8 M-M	
31	2502217	Tubo CU 6 JUN rub A VAP H2O		
32	3501030	Rubinetto VAPORE Completo (Vedi TAV.6)	Steam Valve Unit (see TAV. 6)	
33	2502228	Tubo CU 6 JUN LEV cald A VAP	Boiler Pipe to Steam Valve	
34	4551022	Manometro 0/3 FA E.61	Single Scale Pressure Gauge	
35	5006070	Pressostato XP700 RELE 0,5-1,2BAR 230V	Pressure Switch XP700 RELE 0,5-1,2BAR 230V	
36	2502260	Tubo CU 6 Caldaia A Manometro	Boiler Pipe to Pressure Gauge	
37	3510410	Nipples 1/4 M-M Conico	Nipple 1/4 M-M	

Pos.	Codice	Descrizione	Description	€
38	3630001	Valvola Depressione Caldaia 1/4	Anti Siphon Valve	
39	3510410	Nipples 1/4 M-M Conico	Nipple 1/4 M-M	
40	4550005	Sonda Autolivello L=110	Autofill Level Probe L=110	
41	4550005	Sonda Sicurezza L=130	Safety Level Probe L=130	
42	3630030	Valvola Sicurezza 3/8 OMOL CE 0044	Security Valve 3/8 CE 0044	
43	9022112	Caldaia Lt. 1,3 Ve D.100 H.170 1/14"	Boiler Lt 1,3 Ve D.100 H.170 1/14"	
44	2004005	Guarnizione CU Insetto 21x26x3,2	Gasket CU 21x26x3,2	
45	3510010	Raccordo "T" 1/2 M-M 1/4 F Inf.	Union Tee 1/2 M-M 1/4 -F	
46	2510002	Iniettore+Raccordo 1/4 M-M L=100	Group Suction Nipple-Pipe 1/4 M-M L=140	
47	2502225	Tubo CU 6 elettrovalvolaH20 A caldaia	2-way Solenoid Valve Pipe to Boiler	
48	3510715	Riduzione 1/4-1/8 M-M	Nipple 1/4-1/8 M-M	
49	5020215	Elettrovalvola 2VIE 110V 1/8 UL	2-way Solenoid Valve 110V 1/8 UL	
	5020220	Elettrovalvola 2VIE 110V 1/8 UL-Viton	2-way Solenoid Valve 110V 1/8 UL-Viton	
	5020255	Elettrovalvola 2VIE 230V 1/8	2-way Solenoid Valve 230V 1/8	
	5020260	Elettrovalvola 2VIE 230V 1/8-Viton	2-way Solenoid Valve 230V 1/8-Viton	
	5020266	Elettrovalvola 2VIE 240V 1/8	2-way Solenoid Valve 240V 1/8	
	5020270	Elettrovalvola 2VIE 240V 1/8-Viton	2-way Solenoid Valve 240V 1/8-Viton	
	5020275	Elettrovalvola 2VIE 220V 1/8 UL	2-way Solenoid Valve 220V 1/8 UL	
	5020285	Elettrovalvola 2VIE 230V 1/8 Cavi	2-way Solenoid Valve 230V 1/8 with cables	
50	3510715	Riduzione 1/4-1/8 M-M	Nipple 1/4-1/8 M-M	
51	2502230	Tubo CU 6 JUN valvola A Ev H20	2-way Solenoid Valve Pipe	
52	3630120	Valvola non Ritorno (vedi TAV.9)	No-Return Valve (see TAV. 9)	
53	3510012	Raccordo "T" 1/8 F-F-M	Union Tee 1/8 F-F-M	
54	3509950	Raccordo "L" 6-4 1/8	Union Elbow 6-4 1/8	
55	4010070	Tubo TEFLON 6X4 (prezzo al metro)	Teflon Pipe 6x4 (price for meter)	
56	2502250	Tubo CU 6 valvole a Scambiatore	Valves Tube to Heat Exchanger	
57	3630140	Valvola Espansione Regolabile (vedi TAV.9)	Adjustable Expansion Valve (see TAV. 9)	
58	4010010	Tubo Silicone 5X8 (prezzo al metro)	Silicon Pipe 5x8 (price for meter)	
59	4009010	Addolcitore Filtro Acqua Resine Argentate	Softener Filter	
60	4010010	Tubo Silicone 5X8 (prezzo al metro)	Silicon Pipe 5x8 (price for meter)	
61	4011022	Canestro 3LT + Insetti	Water Tank 3 Lt + Plugs	
62	4010010	Tubo Silicone 5X8 (prezzo al metro)	Silicon Pipe 5x8 (price for meter)	
63	3509950	Raccordo "L" 6-4 1/8	Union Elbow 6-4 1/8	
64	3530023	Valvola Sfiato	Valve	
65	5002310	Pompa Vibrazione 230V	Vibration Pumpe 230V	
	5002311	Pompa Vibrazione 110V	Vibration Pumpe 110V	
	5002315	Pompa Vibrazione 240V	Vibration Pumpe 240V	
66	5002312	Supporti x Pompa Vibrazione 230V	Support x Vibration Pumpe 230V	

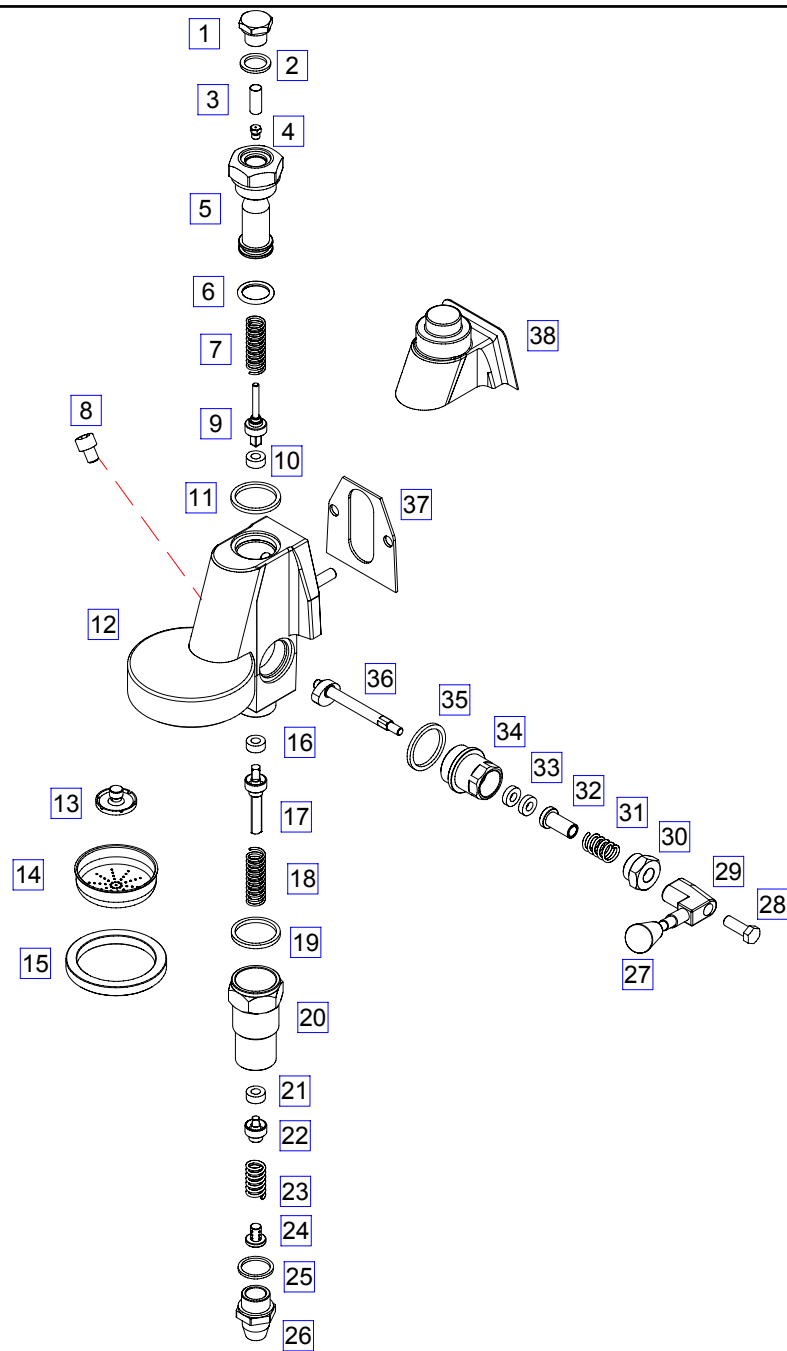


Tav.6
VJ Plus

JUNIOR - Plus
Parti di Ricambio / Spare Parts

Assieme Rubinetto Vapore
Assembly Steam Valve

costruzioni macchine caffè' espresso
31020 SCOMIGO DI CONEGLIANO (TV)
ITALY
Tel.++39 0438 394979 / FAX ++39 0438 394587



Tav.7
VJ Plus

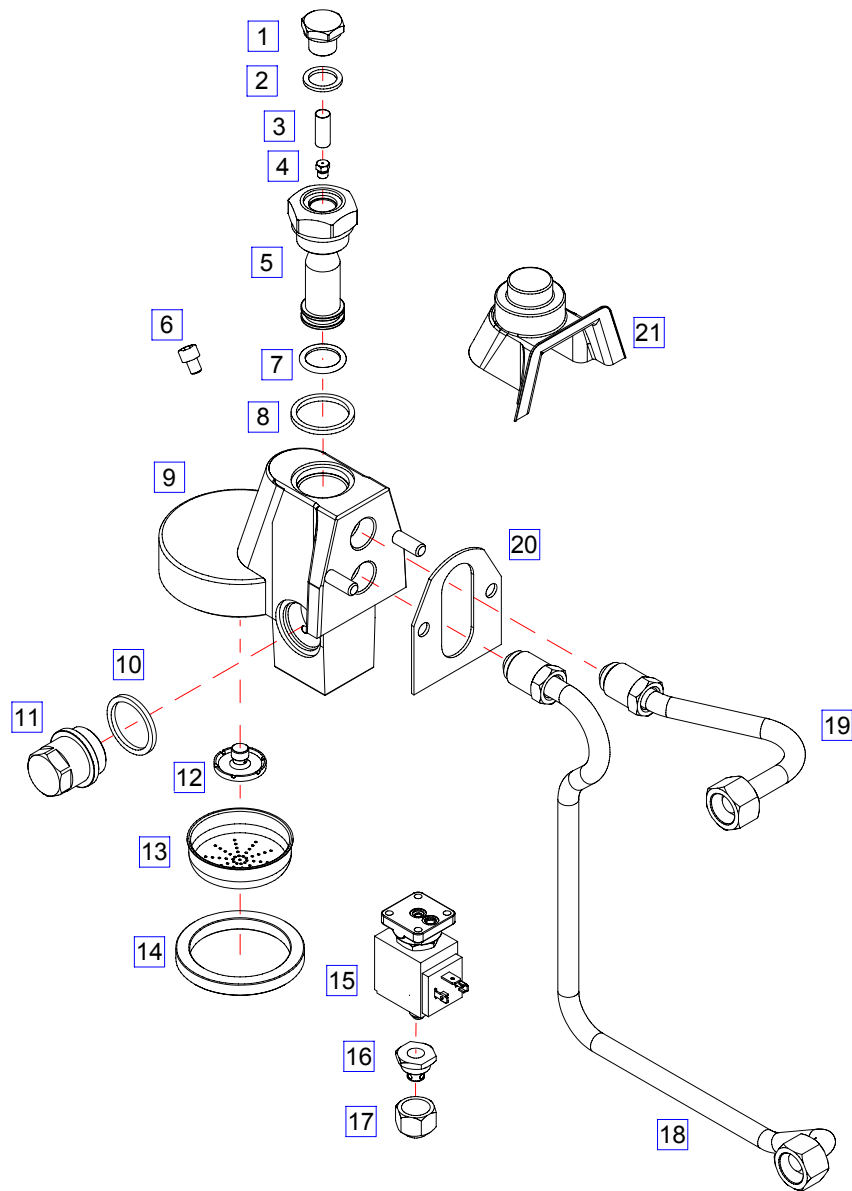
JUNIOR - Plus

Parti di Ricambio / Spare Parts

Gruppo Erogazione Cromato LEVETTA
Lever Dispensing Group

costruzioni macchine caffè' espresso
31020 SCOMIGO DI CONEGLIANO(TV)
ITALY
Tel.++39 0438 394979/Fax ++39 0438 394587

Pos.	Codice	Descrizione	Description	€
1	0520000	Tappo Chiusura GIGLER	Group Closing Cap	
2	0520001	Guarnizione TEFLON Tappo Gruppo	Teflon Cap Gasket	
3	0520010	Filtrino GIGLER	Group Filter	
4	0520020	Gigler Gruppo d.0.8	Little Groupe Injector	
5	0520030	Fungo Gruppo	Mushroom Groupe	
6	0520040	Guarnizione OR Fungo	O-Ring	
7	0530030	Molla Stelo	Spring	
8		Vite Gruppo	Screw M6 x 8	
9	0530001	Valvola Erogazione Gruppo	Dispensing Valve Group	
10	0530010	Guarnizione Stelo	Gasket	
11	0520050	Guarnizione TEFLON Fungo	Teflon O-Ring	
12	4650043	Gruppo Erogazione Cromato LEVETTA	Complete Groupe Lever Dispensing	
13	0520070	Diffusore Gruppo	Sprayer	
14	0520080	Doccetta Gruppo	Group Spout	
15	0520090	Guarnizione Sottocoppa	Portafilter Gasket	
16	0530010	Guarnizione Stelo	Gasket	
17	0530020	Valvola Inferiore Gruppo	Valve Group	
18	0530030	Molla Stelo	Spring	
19	0520050	Guarnizione TEFLON Canotto Inferiore Gruppo	Teflon Gasket	
20	0530040	Canotto Inferiore Gruppo	Block Valve	
21	0530010	Guarnizione	Gasket	
22	0530043	PortaGuarnizione	Filter-Holder Gasket	
23	0530045	Molla	Spring	
24	0530047	Rompigetto Scarico	Flow Divisor Group	
25	0530050	Guarnizione TEFLON Tappo Scarico Gruppo	Teflon Gasket	
26	0530060	Tappo Scarico Gruppo	Cover Group	
27	4001005	Pomello Leva	Handle Lever	
28	0530120	Dado Blocca Camme	Cam-Stop Nut	
29	0530110	Camma Azionamento Gruppo	Cam Group Function	
30	0530100	Dado Premistoppa	Platen Nut	
31	0530095	Molla	Spring	
32		Premistoppa Portacamme	Platen	
33	0530080	Guarnizione Camme (Gr.Lev.)	Cam-Gasket	
34	0530090	Portacamme	Cam-Holder	
35	0520050	Guarnizione TEFLON Porta Camme	Teflon Cam-Holder Gasket	
36	0530070	Camma Gruppo	Cam Group	
37	2001310	Guarnizione Fissaggio Gruppo	Gasket Group	
38	4001011	Coprigruppo ABS SP.2 NERO	GroupCover Black	

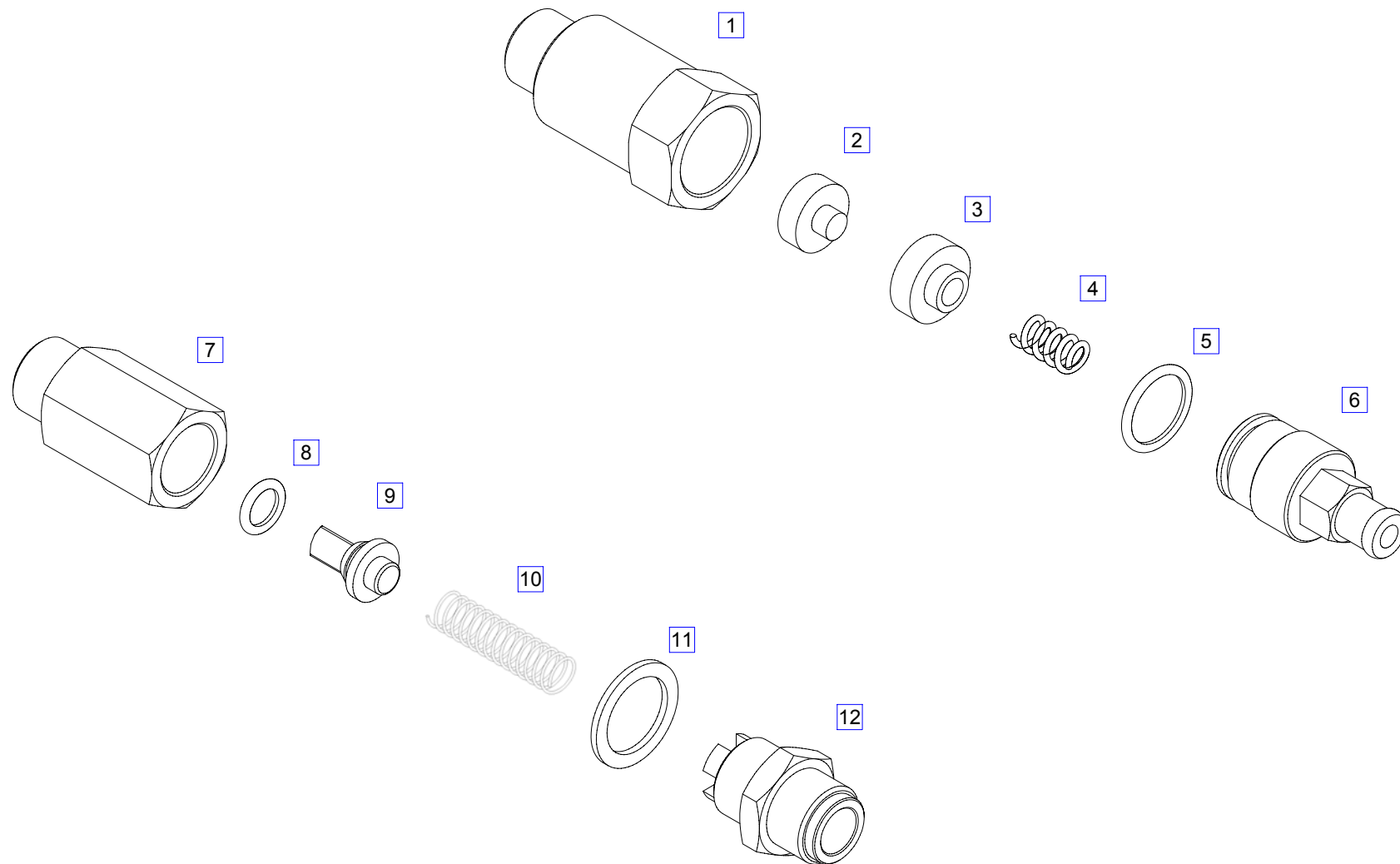


Tav.8
VJ Plus

JUNIOR - Plus
Parti di Ricambio / Spare Parts

Gruppo Erogazione Cromato
Solenoid Valve Groupe

costruzioni macchine caffè' espresso
31020 SCOMIGO DI CONEGLIANO (TV)
ITALY
Tel.++39 0438 394979 / FAX ++39 0438 394587



Tav.9
VJ Plus

JUNIOR - Plus

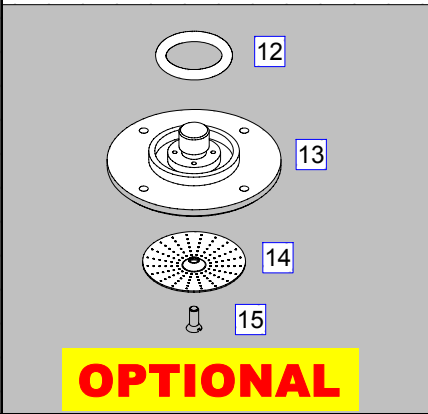
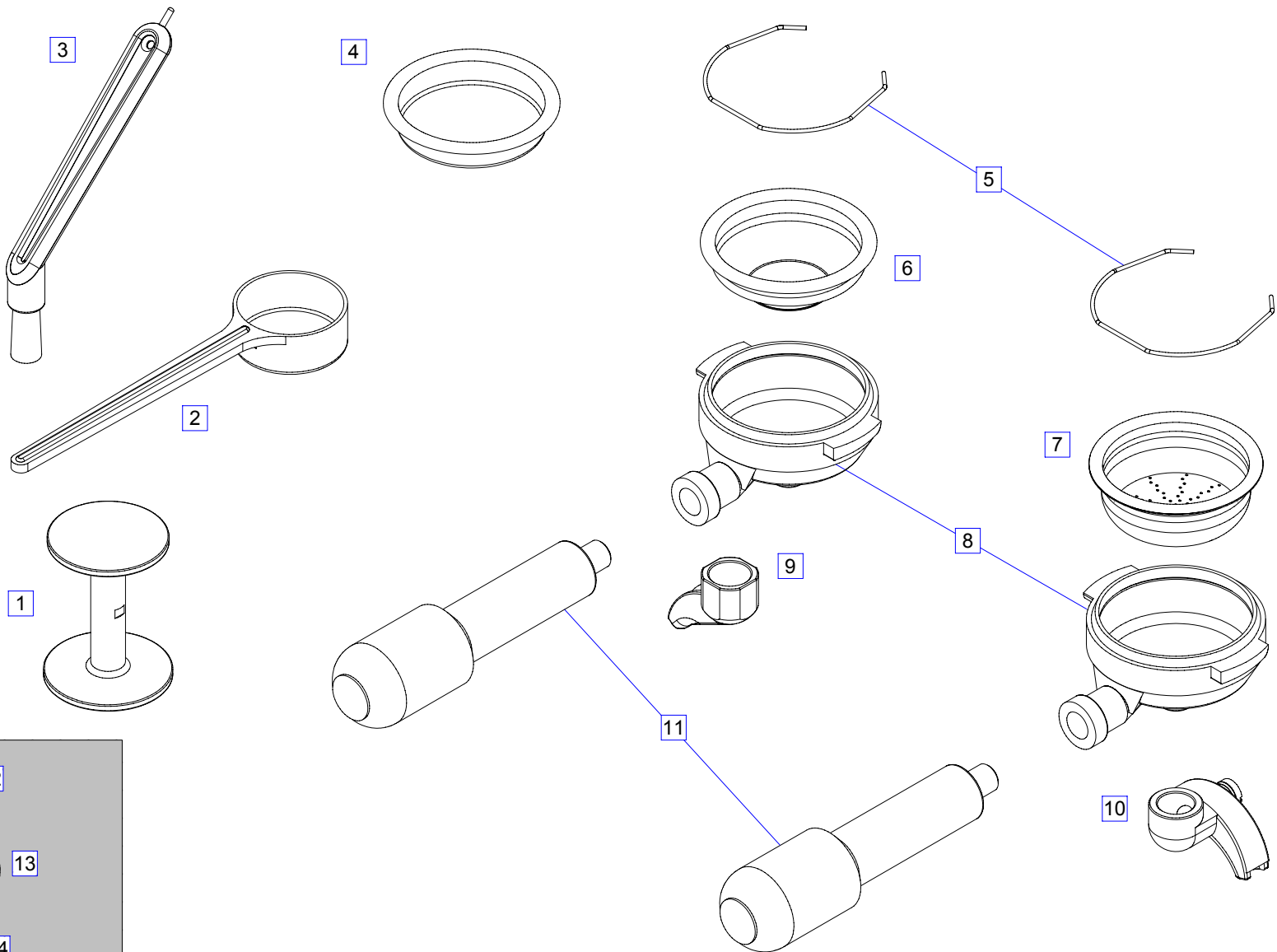
Parti di Ricambio / Spare Parts

ASSIEME Valvola non Ritorno Pompa /No-Return Valve

ASSIEME Valvola Espansione /Adjustable Expansion Valve

costruzioni macchine caffè' espresso
31020 SCOMIGO DI CONEGLIANO (TV)
ITALY

Tel.++39 0438 394979 / FAX ++39 0438 394587

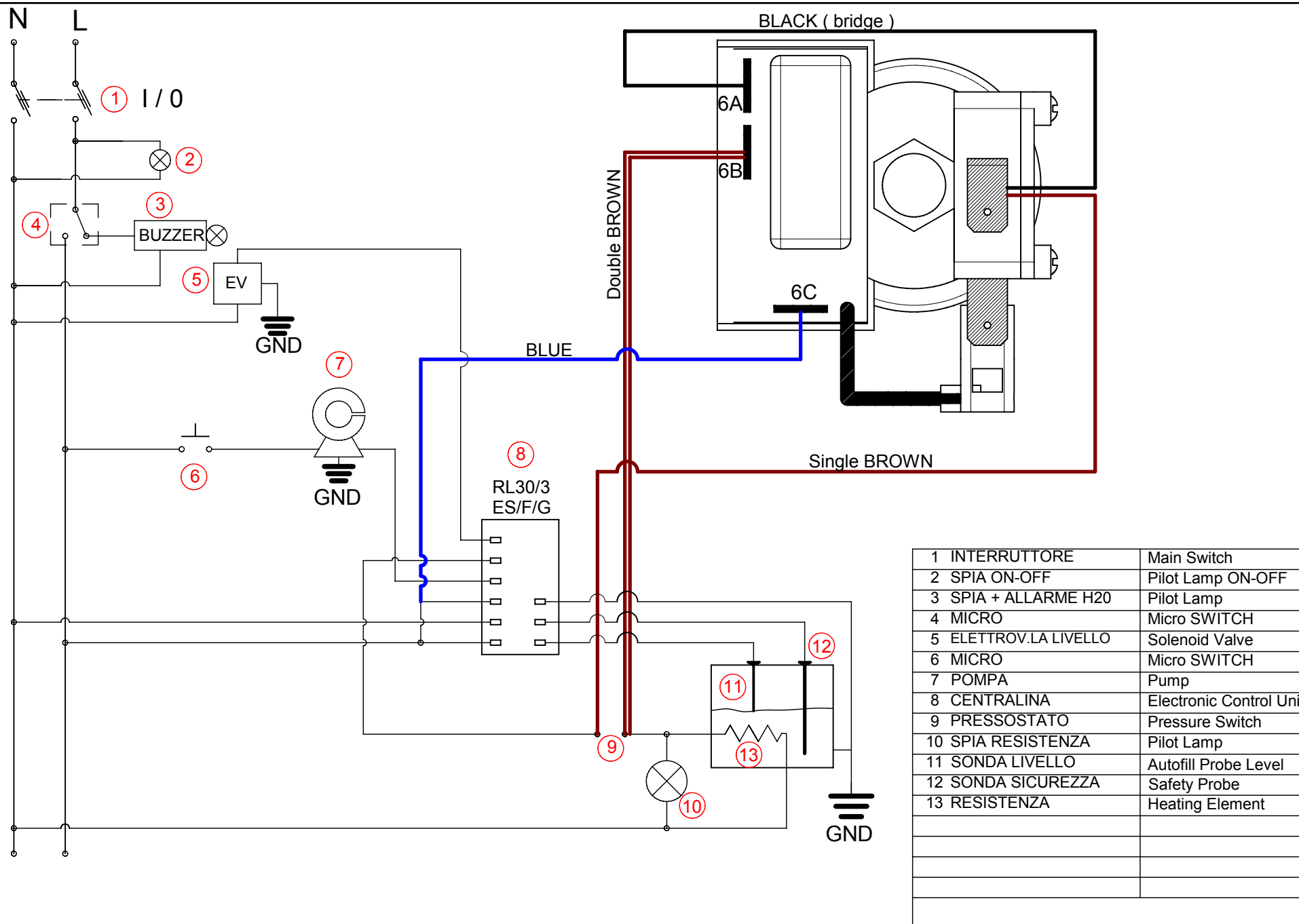


OPTIONAL

Tav.10 **JUNIOR - Plus**
VJ Plus *Parti di Ricambio / Spare Parts*

Dotazione ACCESSORI
Accessories Extras

costruzioni macchine caffè' espresso
31020 SCOMIGO DI CONEGLIANO (TV)
ITALY
 Tel.++39 0438 394979 / FAX ++39 0438 394587



JUNIOR - Plus

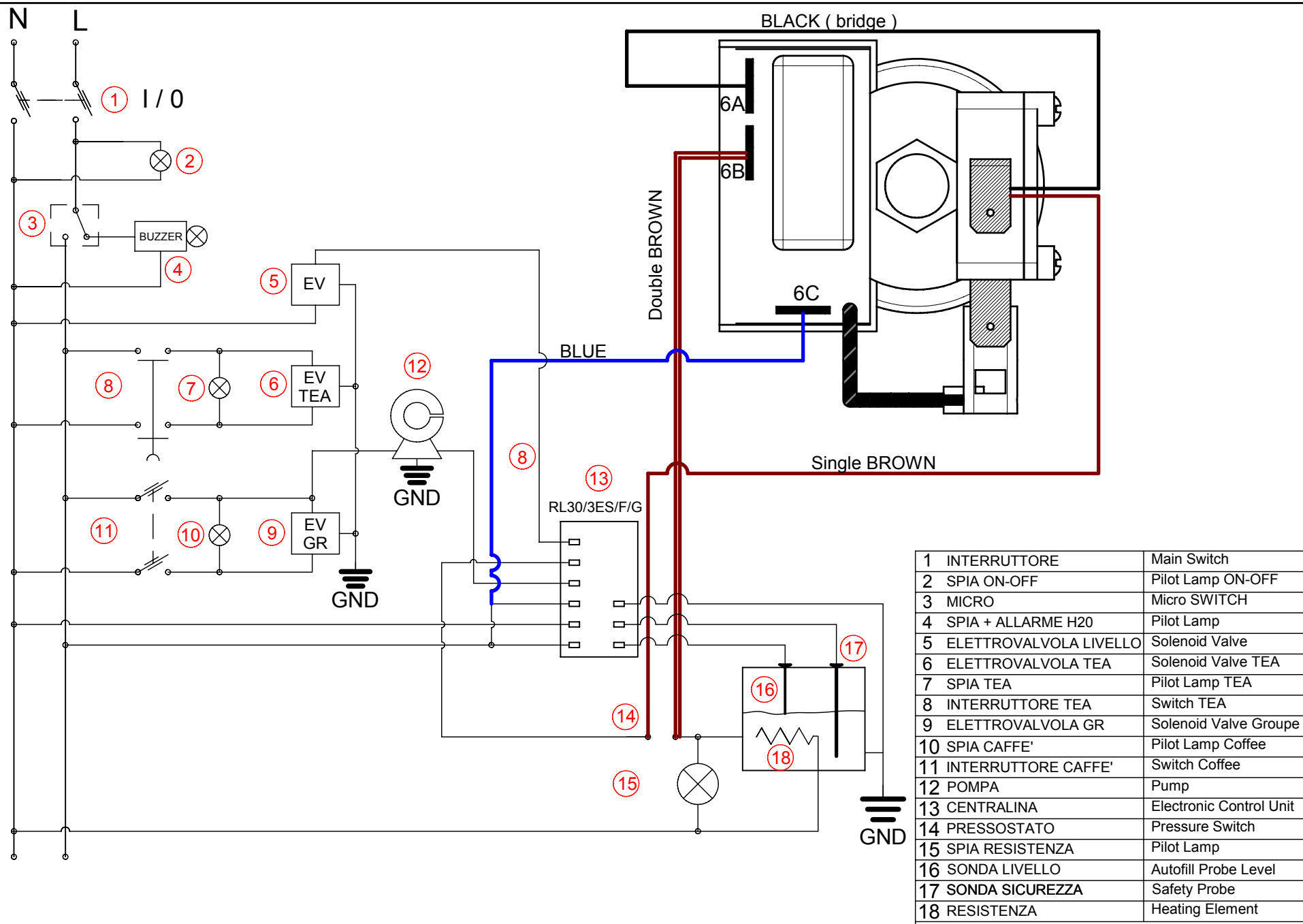
Parti di Ricambio / Spare Parts

Schema Elettrico / LEVETTA

Electrical Scheme / LEVER DISPENSING

costruzioni macchine caffè' espresso
31020 SCOMIGO DI CONEGLIANO (TV)
ITALY

Tel.++39 0438 394979 / FAX ++39 0438 394587

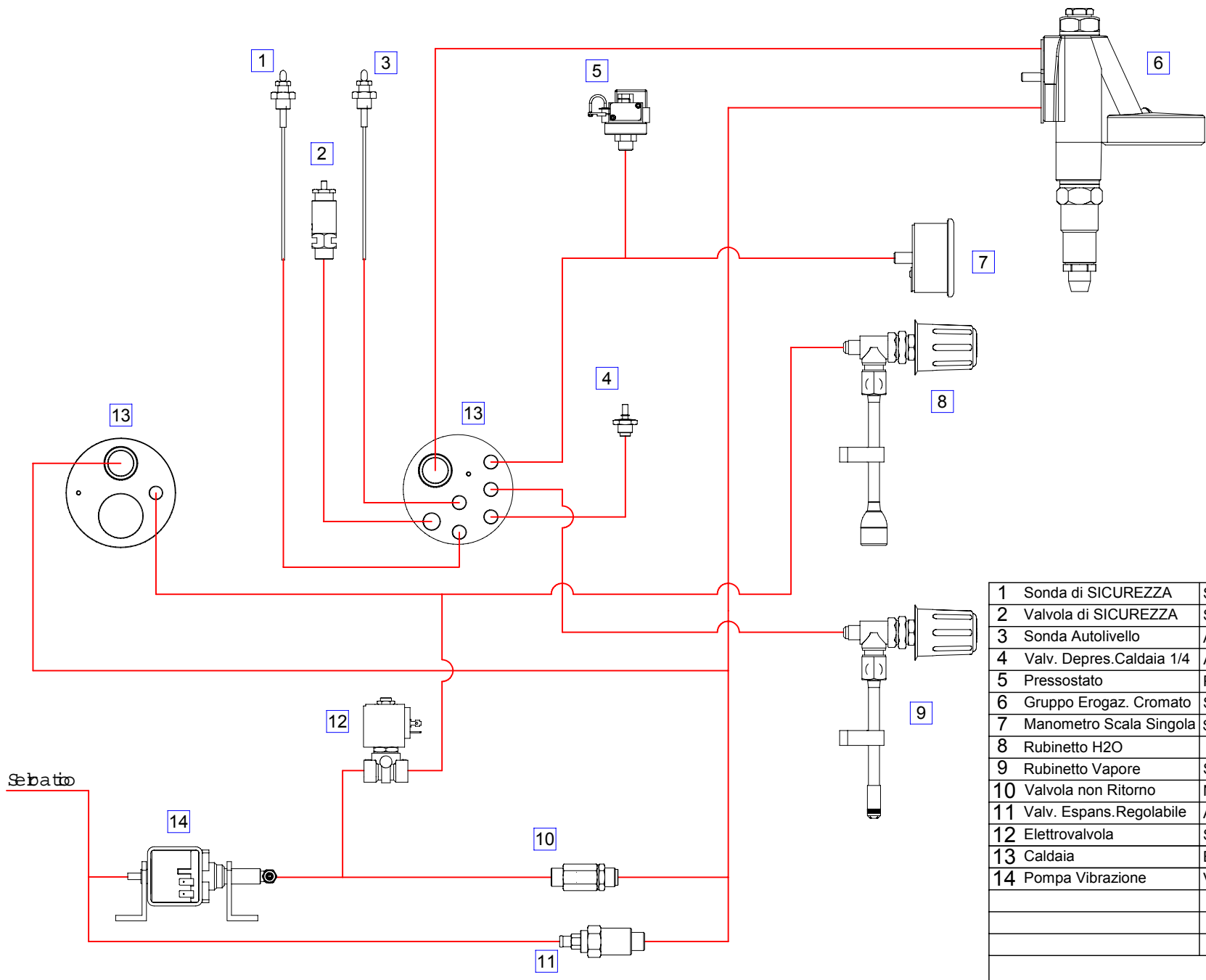


1	INTERRUTTORE	Main Switch
2	SPIA ON-OFF	Pilot Lamp ON-OFF
3	MICRO	Micro SWITCH
4	SPIA + ALLARME H20	Pilot Lamp
5	ELETTROVALVOLA LIVELLO	Solenoid Valve
6	ELETTROVALVOLA TEA	Solenoid Valve TEA
7	SPIA TEA	Pilot Lamp TEA
8	INTERRUTTORE TEA	Switch TEA
9	ELETTROVALVOLA GR	Solenoid Valve Groupe
10	SPIA CAFFE'	Pilot Lamp Coffee
11	INTERRUTTORE CAFFE'	Switch Coffee
12	POMPA	Pump
13	CENTRALINA	Electronic Control Unit
14	PRESSOSTATO	Pressure Switch
15	SPIA RESISTENZA	Pilot Lamp
16	SONDA LIVELLO	Autofill Probe Level
17	SONDA SICUREZZA	Safety Probe
18	RESISTENZA	Heating Element

JUNIOR - Plus
Parti di Ricambio / Spare Parts

Schema Elettrico / Pulsante Bascula
Electrical Scheme / SWITCH mod.

costruzioni macchine caffè' espresso
31020 SCOMIGO DI CONEGLIANO (TV)
ITALY
Tel.++39 0438 394979 / FAX ++39 0438 394587



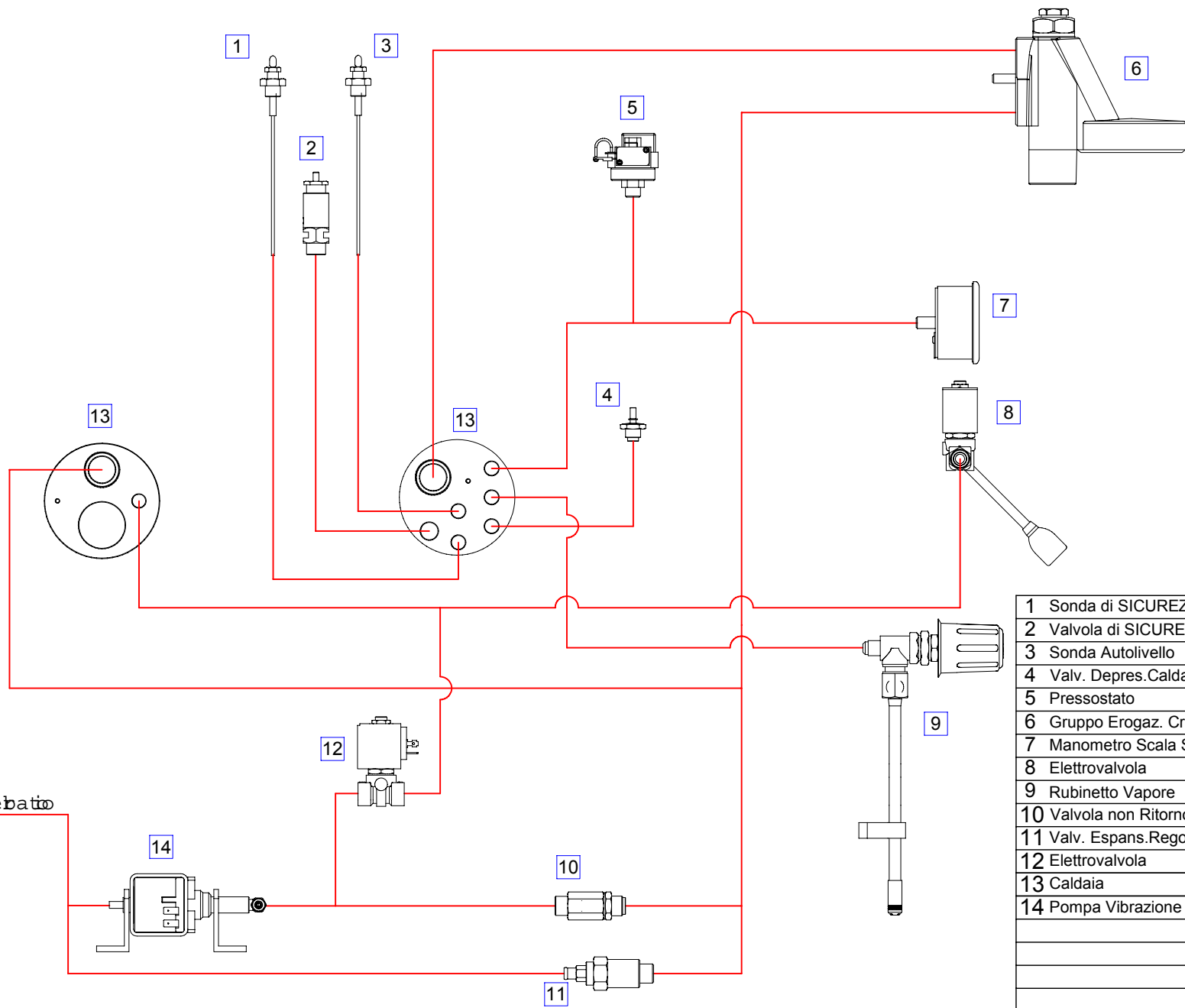
1	Sonda di SICUREZZA	Safety Level Probe
2	Valvola di SICUREZZA	Security Valve
3	Sonda Autolivello	Autofill Level Probe
4	Valv. Depres.Caldaia 1/4	Anti Siphon Valve
5	Pressostato	Pressure SWITCH
6	Gruppo Erogaz. Cromato	Solenoid Valve Group
7	Manometro Scala Singola	Single Scale Press.Gauge
8	Rubinetto H2O	H2O Valve Unit
9	Rubinetto Vapore	Steam Valve Unit
10	Valvola non Ritorno	No-Return Valve
11	Valv. Espans.Regolabile	Adjustable Expans.Valve
12	Elettrovalvola	Solenoid Valve
13	Caldaia	Boiler
14	Pompa Vibrazione	Vibration Pompe

Sebatto

JUNIOR - Plus
Parti di Ricambio / Spare Parts

Schema Idraulico / LEVETTA
Idraulic Scheme / LEVER DISPENSING

costruzioni macchine caffè' espresso
31020 SCOMIGO DI CONEGLIANO (TV)
ITALY
Tel.++39 0438 394979 / FAX ++39 0438 394587



1	Sonda di SICUREZZA	Safety Level Probe
2	Valvola di SICUREZZA	Security Valve
3	Sonda Autolivello	Autofill Level Probe
4	Valv. Depres.Caldaia 1/4	Anti Siphon Valve
5	Pressostato	Pressure SWITCH
6	Gruppo Erogaz. Cromato	Solenoid Valve Group
7	Manometro Scala Singola	Single Scale Press.Gauge
8	Elettrovalvola	Solenoid Valve
9	Rubinetto Vapore	Steam Valve Unit
10	Valvola non Ritorno	No-Return Valve
11	Valv. Espans.Regolabile	Adjustable Expans.Valve
12	Elettrovalvola	Solenoid Valve
13	Caldaia	Boiler
14	Pompa Vibrazione	Vibration Pumpe

JUNIOR - Plus
Parti di Ricambio / Spare Parts

Schema Idraulico / Pulsante Bilancia
Idraulic Scheme / SWITCH

costruzioni macchine caffè' espresso
31020 SCOMIGO DI CONEGLIANO (TV)
ITALY
Tel.++39 0438 394979 / FAX ++39 0438 394587