

# Espresso Coffee Machines Macchine per caffè espresso



- TAV 1 – Body Styling
  - TAV 2 – Electric Circuit Switch mod.
  - TAV 3 – Electric Circuit Electronic mod.
  - TAV 4 – Hydraulic Circuit Switch mod.
  - TAV 5 – Hydraulic Circuit Electronic mod.
  - TAV 6 – Assembly Steam Valve
  - TAV 7 – Solenoid Valve Group
  - TAV 8 – No-Return Valve , Adjustable Expansion Valve
  - TAV 9 – Accessories Extras
  - TAV 10 – Removable Tank Electric Circuit
  - TAV 11 – Removable Tank Hydraulic Circuit
  - TAV 12 – Assembly H2o Valve
- ELECTRICALS SCHEME - HYDRAULIC SCHEME

## MANUAL 38/15 JUNIOR

### Spare Parts / Parti di Ricambio

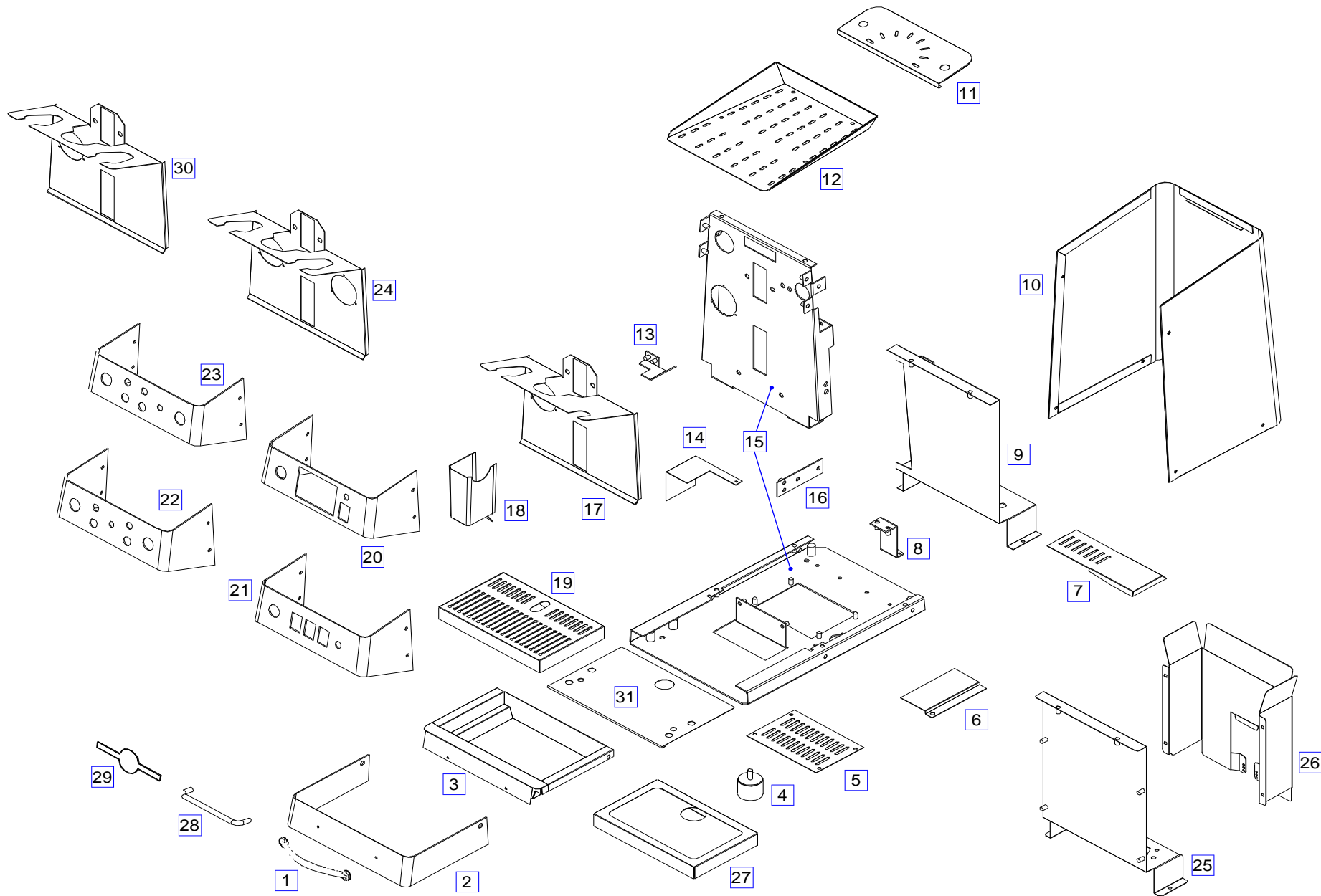
Technical Departement : 09 / 2015 Rev000



# JUNIOR



- TAV 1 – Assieme carrozzeria
  - TAV 2 – Circuito Elettrico Pulsante
  - TAV 3 – Circuito Elettrico Elettronica
  - TAV 4 – Circuito Idraulico Pulsante
  - TAV 5 – Circuito Idraulico Elettronica
  - TAV 6 – Assieme Rubinetto Vapore
  - TAV 7 – Gruppo Erogazione
  - TAV 8 – Valvola non-ritorno , Valvola espansione
  - TAV 9 – Accessori
  - TAV 10 – Circuito Elettrico Tanica Estraibile
  - TAV 11 – Circuito Idraulico Tanica Estraibile
  - TAV 12 – Assieme Rubinetto H2o
- SCHEMI ELETTRICI - SCHEMI IDRAULICI



**Tav.1**  
**VJ**

**JUNIOR**  
Parti di Ricambio / Spare Parts

Assieme Telaio  
Body Styling

costruzioni macchine caffè' espresso  
**31015 SCOMIGO DI CONEGLIANO (TV)**  
**ITALY**  
Tel.++39 0438 394979 / FAX ++39 0438 394587

**Tav.1**  
**VJ**

Costruzioni Macchine Caffè Espresso / Espresso Coffee Machines

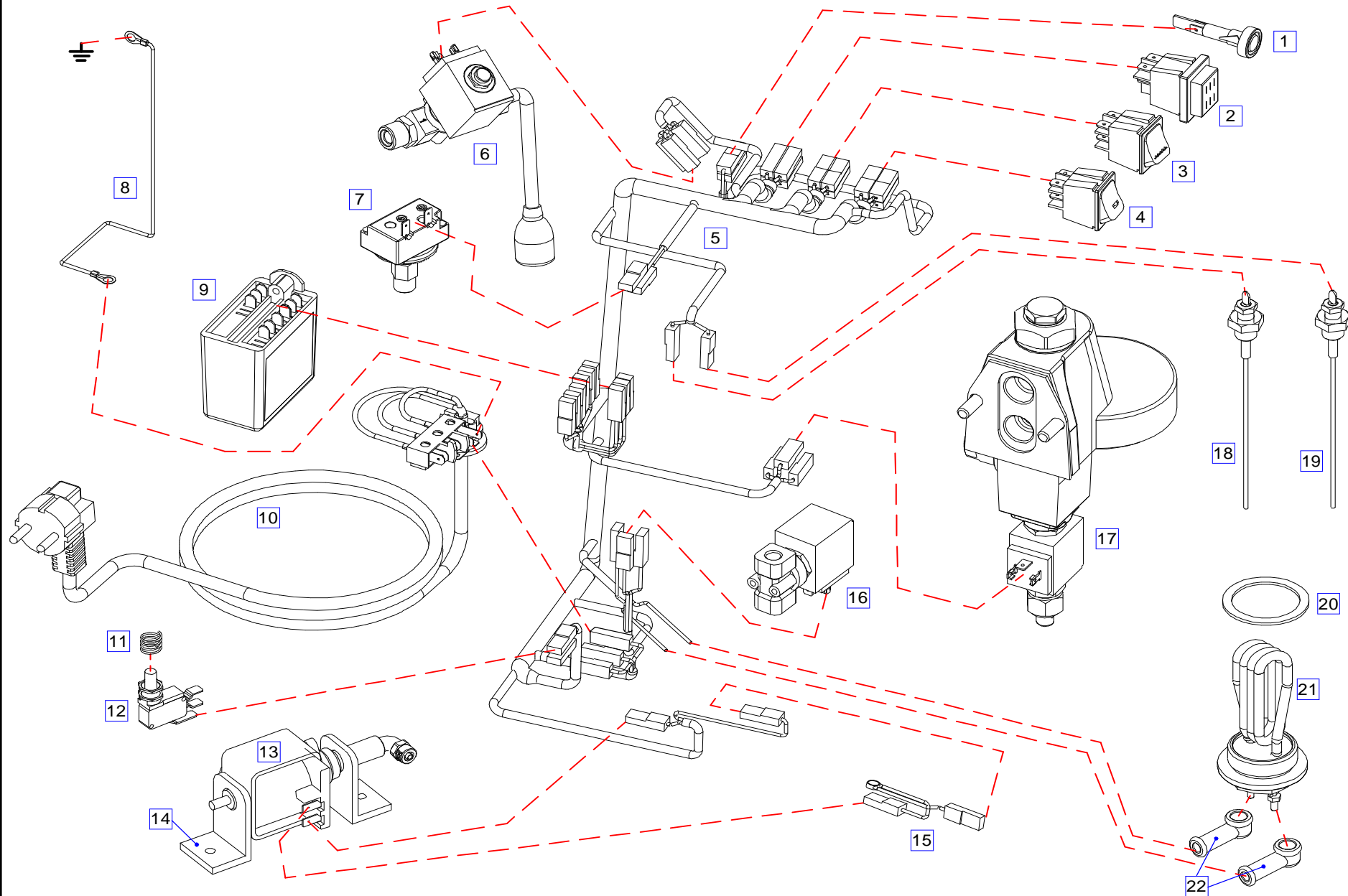
**JUNIOR**

Assieme Telaio // Body Styling

Pos.	Codice	Descrizione	Description
1	4602005	Maniglia Cassetto Cromata	Chrome Handle for Drip Drain Tray
2	6005016	Frontale Cassetto Lucido	Polished Front Panel for Drip Drain Tray
	6005026	Frontale Cassetto Satinato	Brushed Front Panel for Drip Drain Tray
3	6300015	Bacinella	Drip Drain Tray
4	4030100	Piedino Gomma	Rubber Foot
5	6370015	Protezione Fondo	Lower Protection
6	6370018	Protezione Cavo	Electric Circuit Cover
7	6370016	Protezione Micro	Microswitch Protection
8	6500022	Staffa Caldaia	Boiler Bracket
9	7801030	Divisorio	Partition
10	6600029	Carrozzeria A430 Lucido	A430 Polished Body Machine
	6600030	Carrozzeria A430 Satinato	A430 Brushed Body Machine
	6600031	Carrozzeria A304 Lucido	A304 Polished Body Machine
11	6200016	Griglia Coperchio A430 Lucido	A430 Polished Upper Cover Grid
	6200017	Griglia Coperchio A304 Lucido	A304 Polished Upper Cover Grid
	6200018	Griglia Coperchio A430 Satinato	A430 Brushed Upper Cover Grid
12	6200014	Griglia Superiore A304 Lucido	A304 Polished Upper Grid
	6200015	Griglia Superiore A430 Lucido	A430 Polished Upper Grid
	6200019	Griglia Superiore A430 Satinato	A430 Brushed Upper Grid
13	6500020	Staffa Elettrovalvola	2-way Solenoid Valve Bracket
14	6350022	Protezione Pressostato	Pressure Switch Cover
15	7801005	Telaio	Frame Machine
16	6500010	Supporto Relè Statico	Solid State Relay Bracket
17	6050015	Frontale A430 Lucido	A430 Polished Group Front Panel
	6050017	Frontale A304 Lucido	A304 Polished Group Front Panel
18	6350016	Carter Elettrovalvola A430 Lucido	A430 Polished Solenoid Valve Cover
	6350017	Carter Elettrovalvola A304 Lucido	A304 Polished Solenoid Valve Cover
19	6250010	Griglia Inferiore	Lower Grid
20	6005015	Frontale Comandi Elettronica	Electronic Model Front Panel
21	6005017	Frontale Comandi Pulsante	Switch Model Front Panel
22	6005023	Frontale Comandi Pulsante A304 Satinato	A304 Brushed Switch Model Front Panel
	6005024	Frontale Comandi Pulsante A304 Lucido	A304 Polished Switch Model Front Panel
23	6005018	Frontale Comandi Pulsante A304 Satinato	A304 Brushed Switch Model Front Panel
	6005019	Frontale Comandi Pulsante A304 Lucido	A304 Polished Switch Model Front Panel
24	6050023	Frontale 2 Man A430 Satinato	A430 Brushed Group Front Panel
	6050024	Frontale 2 Man A304 Lucido	A304 Polished Group Front Panel
25	7801025	Divisorio Tanica Estraibile	Removable Tank Partition
26	7801027	Complemento Divisorio Tanica Estraibile	Removable Tank Partition Accessory
27	6250015	Griglia Inferiore Rete	Lower Grid
28	4602003	Maniglia Cassetto Satinata	Brushed Handle for Drip Drain Tray
29	1015803	Targa "ARTE DI VITTORIA"	"ARTE DI VITTORIA" Plate







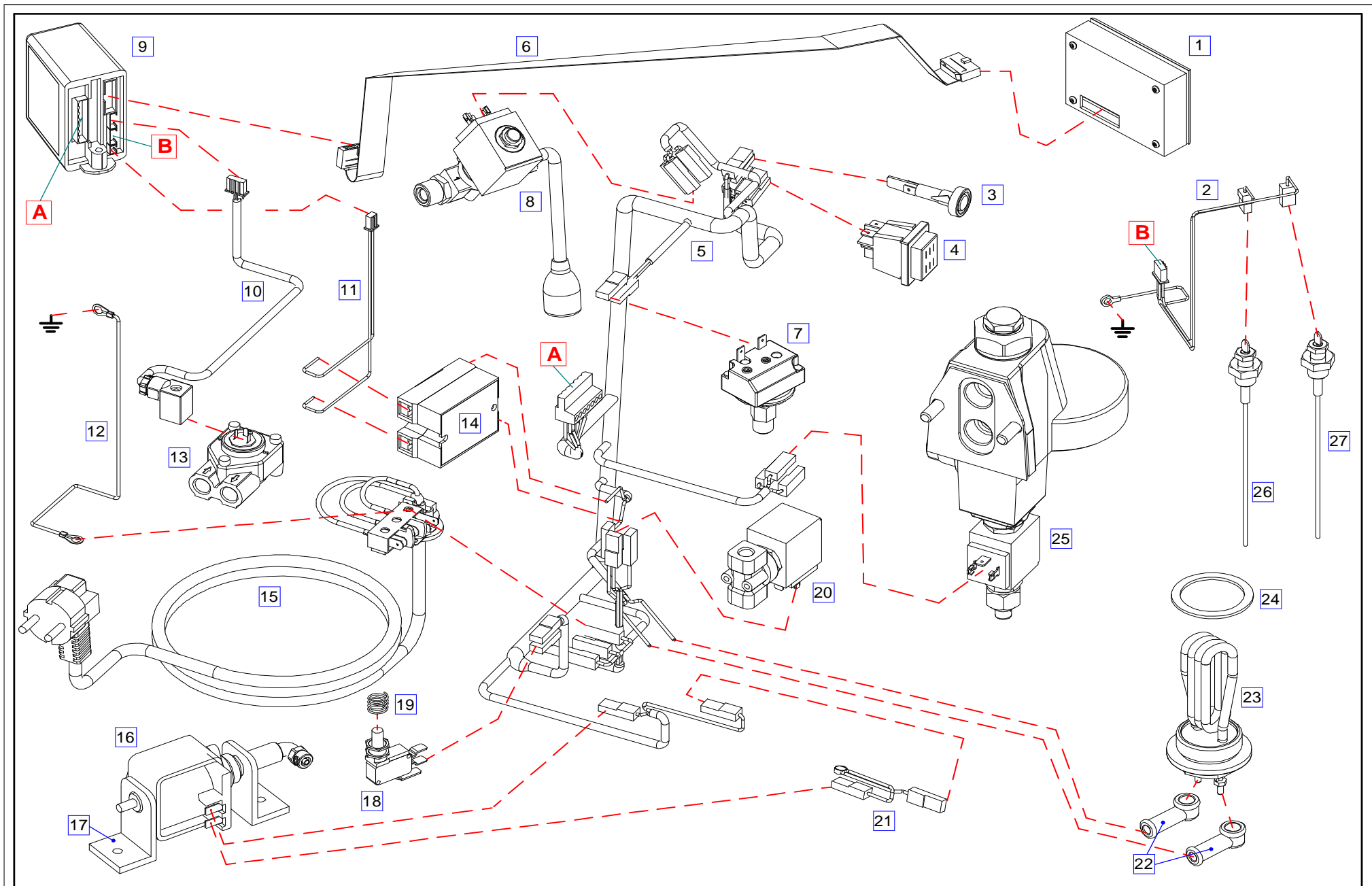
**Tav.2**  
**VJ**

**JUNIOR**  
Parti di Ricambio / Spare Parts

Assieme Impianto Elettrico / PULSANTE  
Electric Circuit / SWITCH model

costruzioni macchine caffè' espresso  
**31015 SCOMIGO DI CONEGLIANO (TV)**  
**ITALY**  
Tel. ++39 0438 394979 / FAX ++39 0438 394587





**Tav.3**  
**VJ**

**JUNIOR**  
*Parti di Ricambio / Spare Parts*

Assieme Impianto Elettrico / ELETTRONICA  
Electric Circuit / ELECTRONIC mod.

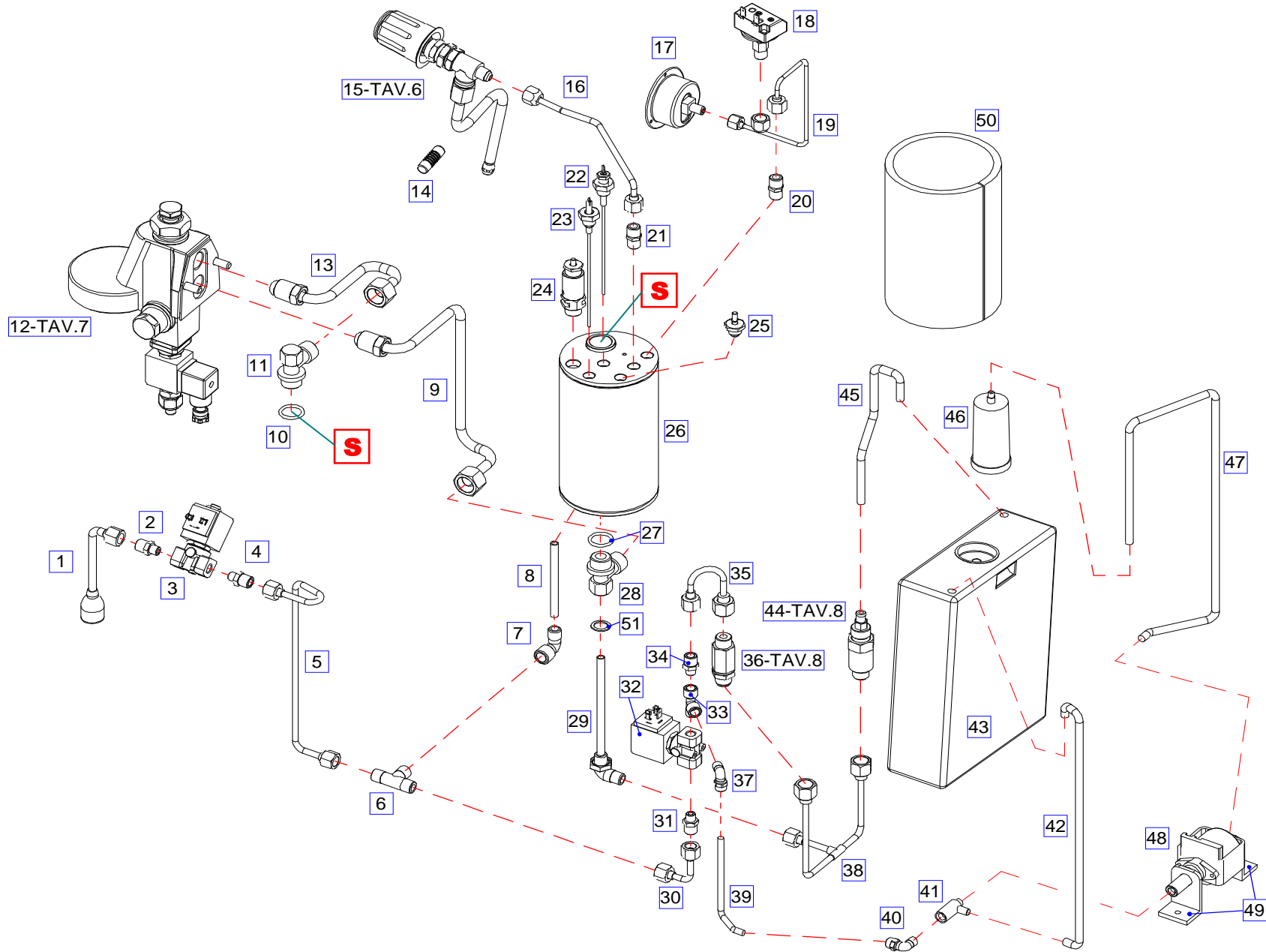
costruzioni macchine caffè espresso  
**31015 SCOMIGO DI CONEGLIANO (TV)**  
**ITALY**  
Tel. ++39 0438 394979 / FAX ++39 0438 394587

**Tav.3****JUNIOR****VJ**

Costruzioni Macchine Caffè Espresso / Espresso Coffee Machines

Imp.Elettrico ELETTR. // Electric Circuit ELECTR.mod.

Pos.	Codice	Descrizione	Description
1	5031011	Pulsantiera	Keyboard
2	5033810	Cavetto Sonda	Probe Cable
3	5010003	Spia Luminosa Verde	Green Pilot Lamp
4	5003080	Interruttore Q 0-1 Rosso	Red Switch Q 0-1
5	5045013	Cablaggio	Electric Circuit
6		Cavo Collegamento Corto	Short Electronic Cable
7	5006070	Pressostato	Pressure Switch
8	5020255	Elettrovalvola 2VIE 230V 1/8	2-way Solenoid Valve 230V 1/8
	5020260	Elettrovalvola 2VIE 230V 1/8-Viton	2-way Solenoid Valve 230V 1/8-Viton
	5020266	Elettrovalvola 2VIE 240V 1/8	2-way Solenoid Valve 240V 1/8
	5020270	Elettrovalvola 2VIE 240V 1/8-Viton	2-way Solenoid Valve 240V 1/8-Viton
9	5030010	Dosatura 30µZ 230V	Electronic Control Unit 30 µZ 230V
10	5033815	Cablaggio Contatore Volumetrico	Volumetric Meter Cable
11		Cavetto Relè Statico	Solid State Relay Cable
12		Cavetto Massa	Ground Cable
13	5032012	Contatore Volumetrico	Volumetric Meter
14	5012005	Relè Statico Bassa Tensione	Low Tension Solid State Relay
15	5040001	Cavo Alimentazione 3x150x2 H05VVF	Power Cord 3x150x2 H05VVF
	5040004	Cavo Alimentazione Australia 3x150x2 H05VVF	Australia Power Cord 3x150x2 H05VVF
16	5002310	Pompa Vibrazione 230V	Vibration Pump 230V
	5002315	Pompa Vibrazione 240V	Vibration Pump 240V
17	5002312	Supporti Pompa Vibrazione	Vibration Pump Support
18	5003301	Micro XG02-86-E1M UL/CSA+2	MicroSwitch XG02-86-E1M UL/CSA+2
19	3302005	Molla	Spring
20	5020255	Elettrovalvola 2VIE 230V 1/8	2-way Solenoid Valve 230V 1/8
	5020260	Elettrovalvola 2VIE 230V 1/8-Viton	2-way Solenoid Valve 230V 1/8-Viton
	5020266	Elettrovalvola 2VIE 240V 1/8	2-way Solenoid Valve 240V 1/8
	5020270	Elettrovalvola 2VIE 240V 1/8-Viton	2-way Solenoid Valve 240V 1/8-Viton
21	5015010	Termoprotettore Pompa Vibrazione	Vibration Pump Thermal Protector
22	4033005	Cappuccio Protezione Resistenza	Heating Element Protection
23	5050009	Resistenza 1"1/4 1400/230	Heating Element 1"1/4 1400/230
24	2001001	Guarnizione Teflon	Teflon Gasket
25	5020055	Elettrovalvola 3VIE 230V	3-way Solenoid Valve 230V
	5020064	Elettrovalvola 3VIE 240V	3-way Solenoid Valve 240V
26	4550005	Sonda Sicurezza L=130	Safety Probe L=130
27	4550005	Sonda Autolivello L=110	AutoFill Probe Level L=110



**Tav.4**  
**VJ**

**JUNIOR**  
*Parti di Ricambio / Spare Parts*

**Assieme Impianto Idraulico / PULSANTE**  
**Hydraulic Circuit / SWITCH mod.**

costruzioni macchine caffè' espresso  
**31015 SCOMIGO DI CONEGLIANO (TV)**  
**ITALY**  
Tel.++39 0438 394979 / FAX ++39 0438 394587

**Tav.4**  
**VJ**

Costruzioni Macchine Caffè Espresso / Espresso Coffee Machines

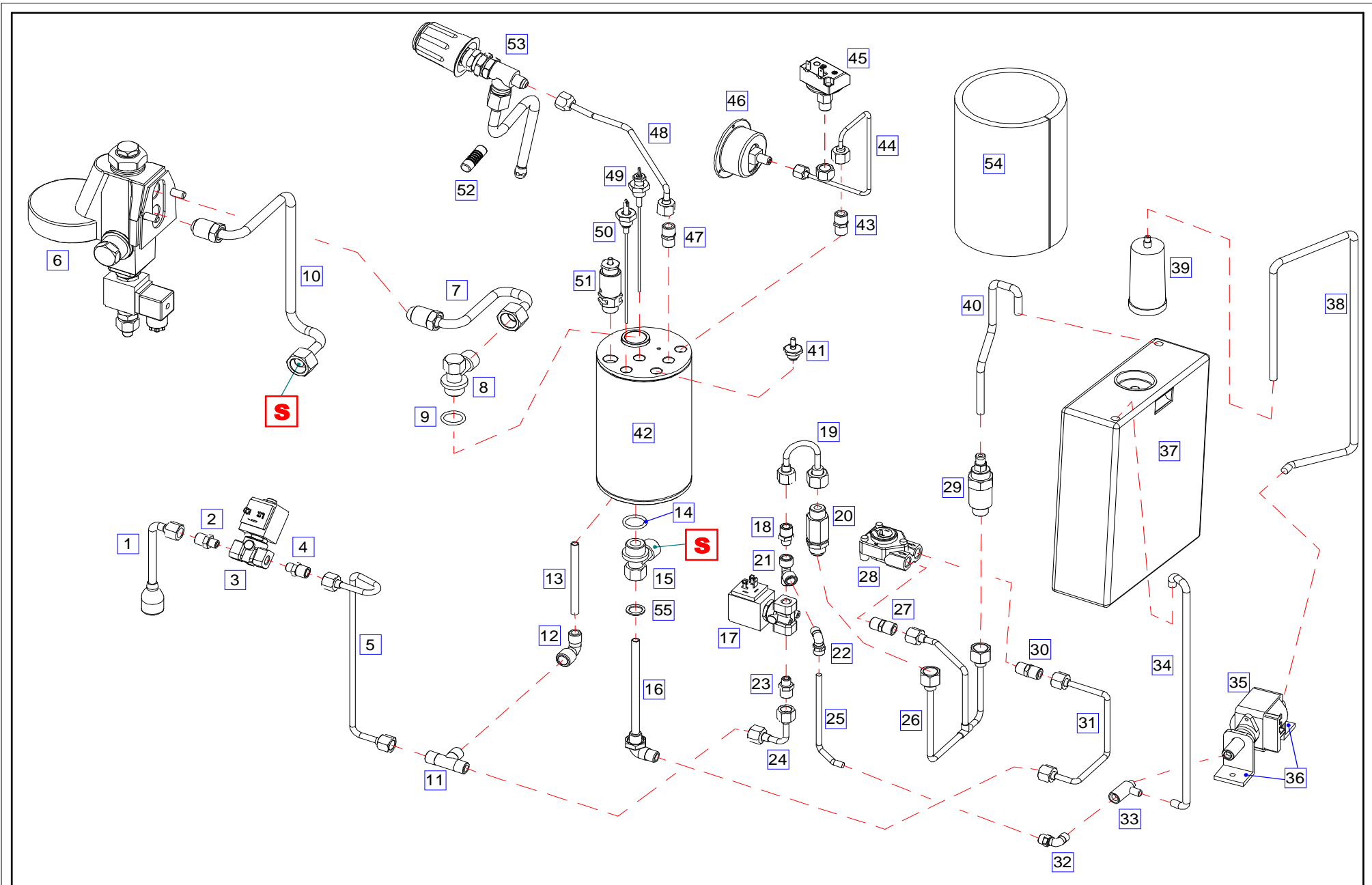
**JUNIOR**

Imp.Idraulico PULS. // Hydraulic Circuit SWITCH mod.

Pos.	Codice	Descrizione	Description
1	2520007	Tubo Acqua Cromato	Chrome Hot Water Tube
2	3510715	Riduzione 1/4-1/8 M-M	Nipple 1/4-1/8 M-M
3	5020255	Elettrovalvola 2VIE 230V 1/8	2-way Solenoid Valve 230V 1/8
	5020260	Elettrovalvola 2VIE 230V 1/8-Viton	2-way Solenoid Valve 230V 1/8-Viton
	5020266	Elettrovalvola 2VIE 240V 1/8	2-way Solenoid Valve 240V 1/8
	5020270	Elettrovalvola 2VIE 240V 1/8-Viton	2-way Solenoid Valve 240V 1/8-Viton
4	3510715	Riduzione 1/4-1/8 M-M	Nipple 1/4-1/8 M-M
5	2502223	Tubo Cu6 Caldaia a Ev. H2o	Boiler pipe to H2o Solenoid Valve
6	3510014	Raccordo "T" 1/4 M-M-M.	Union Tee 1/4 M-M-M
7	3510006	Raccordo "L" 1/4 F-M	Union Elbow 1/4 F-M
8	2502006	Tubo Cu8 Pescante H2o	Copper Dip Tube
9	2502210	Tubo Cu10 Inferiore Gruppo	Lower Group Pipe
10	2004005	Guarnizione Rame 21x26x3,2	Copper Gasket 21x26x3,2
11	3510005	Raccordo "L" 1/2 M-M	Union Elbow 1/2 M-M
12	4650040	Gruppo Erogazione Cromato ( vedi TAV.7 )	Solenoid Valve Group ( TAB. 7 )
13	2502215	Tubo Cu10 Superiore Gruppo	Upper Group Pipe
14	4005040	Isolante Tubo Vapore	Steamspouts Insulating
15		Rubinetto Vapore Completo ( Vedi TAV.6 )	Steam Valve Unit ( TAB. 6 )
16	2502220	Tubo Cu6 Caldaia a Vapore	Boiler Pipe to Steam Valve
17	4551022	Manometro 0/3 FA E.61	Single Scale Pressure Gauge
18	5006070	Pressostato	Pressure Switch
19	2502260	Tubo Cu6 Caldaia a Manometro	Boiler Pipe to Pressure Gauge
20	3510410	Nipples 1/4 M-M	Nipple 1/4 M-M
21	3510410	Nipples 1/4 M-M	Nipple 1/4 M-M
22	4550005	Sonda Autolivello L=110	Autofill Level Probe L=110
23	4550005	Sonda Sicurezza L=130	Safety Level Probe L=130
24	3630030	Valvola Sicurezza	Security Valve
25	3630001	Valvola Depressione Caldaia	Anti Siphon Valve
26	5801082	Caldaia Lt. 1,3	Lt. 1,3 Boiler
27	2004005	Guarnizione Rame 21x26x3,2	Copper Gasket 21x26x3,2
28	3510010	Raccordo "T" 1/2 M-M 1/4 F	Union Tee 1/2 M-M 1/4 F
29	2510002	Iniettore 1/4 M-M L=100	Injector 1/4 M-M L=100
30	2502225	Tubo Cu6 Caldaia a Elettrovalvola Carico	Boiler Pipe to Solenoid Valve
31	3510715	Riduzione 1/4-1/8 M-M	Nipple 1/4-1/8 M-M
32	5020255	Elettrovalvola 2VIE 230V 1/8	2-way Solenoid Valve 230V 1/8
	5020260	Elettrovalvola 2VIE 230V 1/8-Viton	2-way Solenoid Valve 230V 1/8-Viton
	5020266	Elettrovalvola 2VIE 240V 1/8	2-way Solenoid Valve 240V 1/8
	5020270	Elettrovalvola 2VIE 240V 1/8-Viton	2-way Solenoid Valve 240V 1/8-Viton
33	3510012	Raccordo "T" 1/8 F-F-M	Union Tee 1/8 F-F-M
34	3510715	Riduzione 1/4-1/8 M-M	Nipple 1/4-1/8 M-M
35	2502230	Tubo Cu6 Elettrovalvola a Valvola No ritorno	2-way Solenoid Valve Pipe to No-return Valve







**Tav.5**  
**VJ**

**JUNIOR**  
*Parti di Ricambio / Spare Parts*

**Assieme Impianto Idraulico / ELETTRONICA**  
**Hydraulic Circuit / ELECTRONIC mod.**

costruzioni macchine caffè' espresso  
**31015 SCOMIGO DI CONEGLIANO (TV)**  
**ITALY**  
Tel.++39 0438 394979 / FAX ++39 0438 394587

**Tav.5****JUNIOR****VJ**

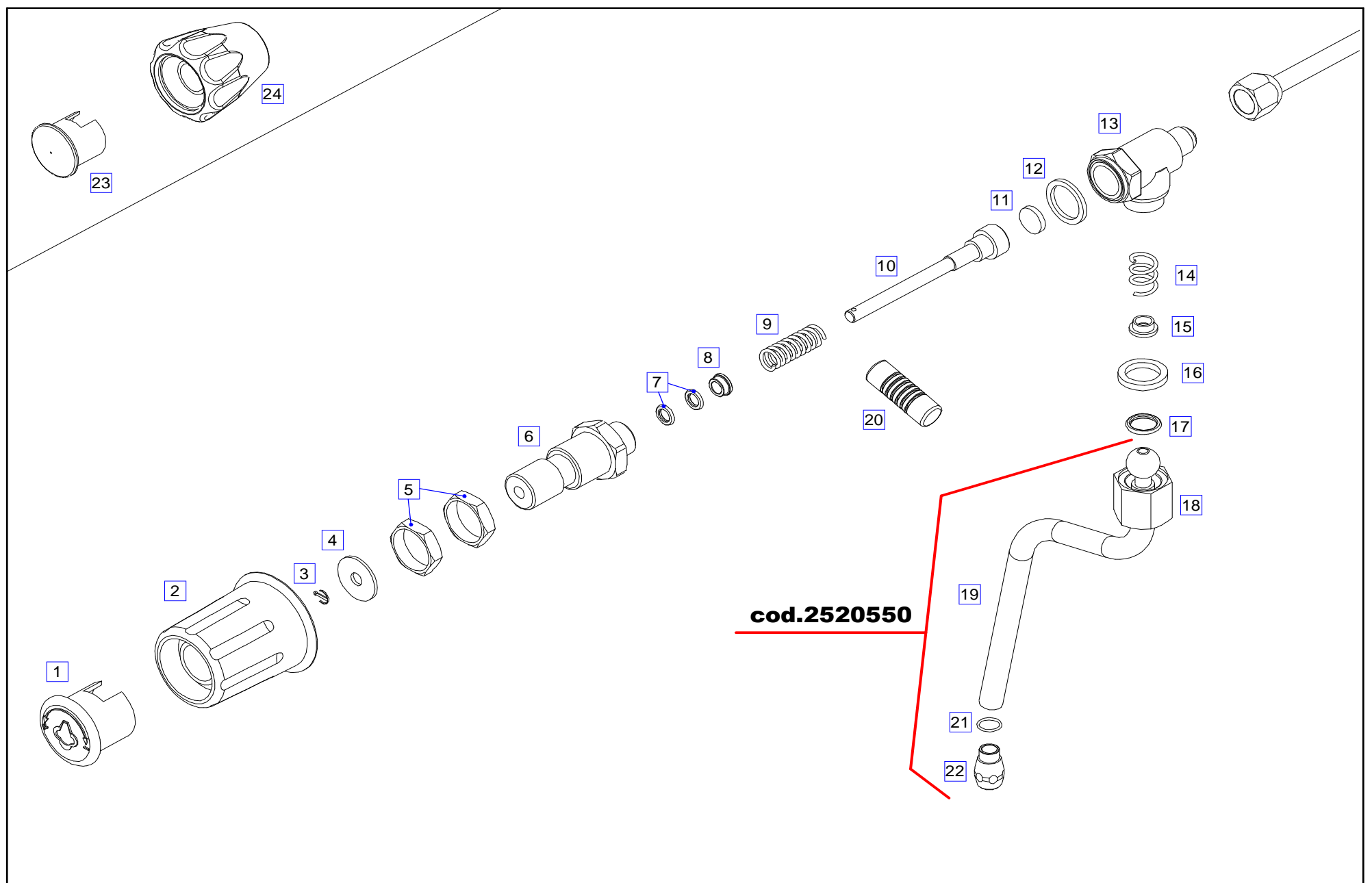
Costruzioni Macchine Caffè Espresso / Espresso Coffee Machines

Imp. Idraulico ELE // Hydraulic Circuit ELECTRONIC mod.

Pos.	Codice	Descrizione	Description
1	2520007	Tubo Acqua Cromato	Chrome Hot Water Tube
2	3510715	Riduzione 1/4-1/8 M-M	Nipple 1/4-1/8 M-M
3	5020255	Elettrovalvola 2VIE 230V 1/8	2-way Solenoid Valve 230V 1/8
	5020260	Elettrovalvola 2VIE 230V 1/8-Viton	2-way Solenoid Valve 230V 1/8-Viton
	5020266	Elettrovalvola 2VIE 240V 1/8	2-way Solenoid Valve 240V 1/8
	5020270	Elettrovalvola 2VIE 240V 1/8-Viton	2-way Solenoid Valve 240V 1/8-Viton
4	3510715	Riduzione 1/4-1/8 M-M	Nipple 1/4-1/8 M-M
5	2502223	Tubo Cu6 Caldaia a Ev. H2o	Boiler pipe to H2o Solenoid Valve
6	4650040	Gruppo Erogazione Cromato ( vedi TAV.7 )	Solenoid Valve Group ( TAB. 7 )
7	2502215	Tubo Cu10 Superiore Gruppo	Upper Group Pipe
8	3510005	Raccordo "L" 1/2 M-M	Union Elbow 1/2 M-M
9	2004005	Guarnizione Rame 21x26x3,2	Copper Gasket 21x26x3,2
10	2502210	Tubo Cu10 Inferiore Gruppo	Lower Group Pipe
11	3510014	Raccordo "T" 1/4 M-M-M.	Union Tee 1/4 M-M-M
12	3510006	Raccordo "L" 1/4 F-M	Union Elbow 1/4 F-M
13	2502006	Tubo Cu8 Pescante H2o	Copper Dip Tube
14	2004005	Guarnizione Rame 21x26x3,2	Copper Gasket 21x26x3,2
15	3510010	Raccordo "T" 1/2 M-M 1/4 F	Union Tee 1/2 M-M 1/4 F
16	2510002	Iniettore 1/4 M-M L=100	Injector 1/4 M-M L=100
17	5020255	Elettrovalvola 2VIE 230V 1/8	2-way Solenoid Valve 230V 1/8
	5020260	Elettrovalvola 2VIE 230V 1/8-Viton	2-way Solenoid Valve 230V 1/8-Viton
	5020266	Elettrovalvola 2VIE 240V 1/8	2-way Solenoid Valve 240V 1/8
	5020270	Elettrovalvola 2VIE 240V 1/8-Viton	2-way Solenoid Valve 240V 1/8-Viton
18	3510715	Riduzione 1/4-1/8 M-M	Nipple 1/4-1/8 M-M
19	2502230	Tubo Cu6 Elettrovalvola a Valvola No ritorno	2-way Solenoid Valve Pipe to No-return Valve
20	3630120	Valvola non Ritorno ( vedi TAV.8 )	No-Return Valve ( TAB. 8 )
21	3510012	Raccordo "T" 1/8 F-F-M	Union Tee 1/8 F-F-M
22	3509950	Raccordo "L" 6-4 1/8	Union Elbow 6-4 1/8
23	3510715	Riduzione 1/4-1/8 M-M	Nipple 1/4-1/8 M-M
24	2502225	Tubo Cu6 Caldaia a Elettrovalvola Carico	Boiler Pipe to Solenoid Valve
25	4010070	Tubo Teflon 6X4 ( prezzo al metro )	Teflon Pipe 6x4 ( price for meter )
26	2502245	Tubo Cu6 valvole	Valves Pipe
27	3510410	Nipples 1/4 M-M Conico	Nipple 1/4 M-M
28	5032012	Contatore Volumetrico	Volumetric Meter
29	3630140	Valvola Espansione Regolabile ( vedi TAV.8 )	Adjustable Expansion Valve ( TAB. 8 )
30	3510410	Nipples 1/4 M-M Conico	Nipple 1/4 M-M
31	2502240	Tubo Cu6 Contatore Volumetrico a Iniettore	Volumetric Meter Pipe to Injector
32	3509950	Raccordo "L" 6-4 1/8	Union Elbow 6-4 1/8
33	3530023	Valvola Sfiato Aria Pompa	Air Pumpe Out Valve







**cod.2520550**

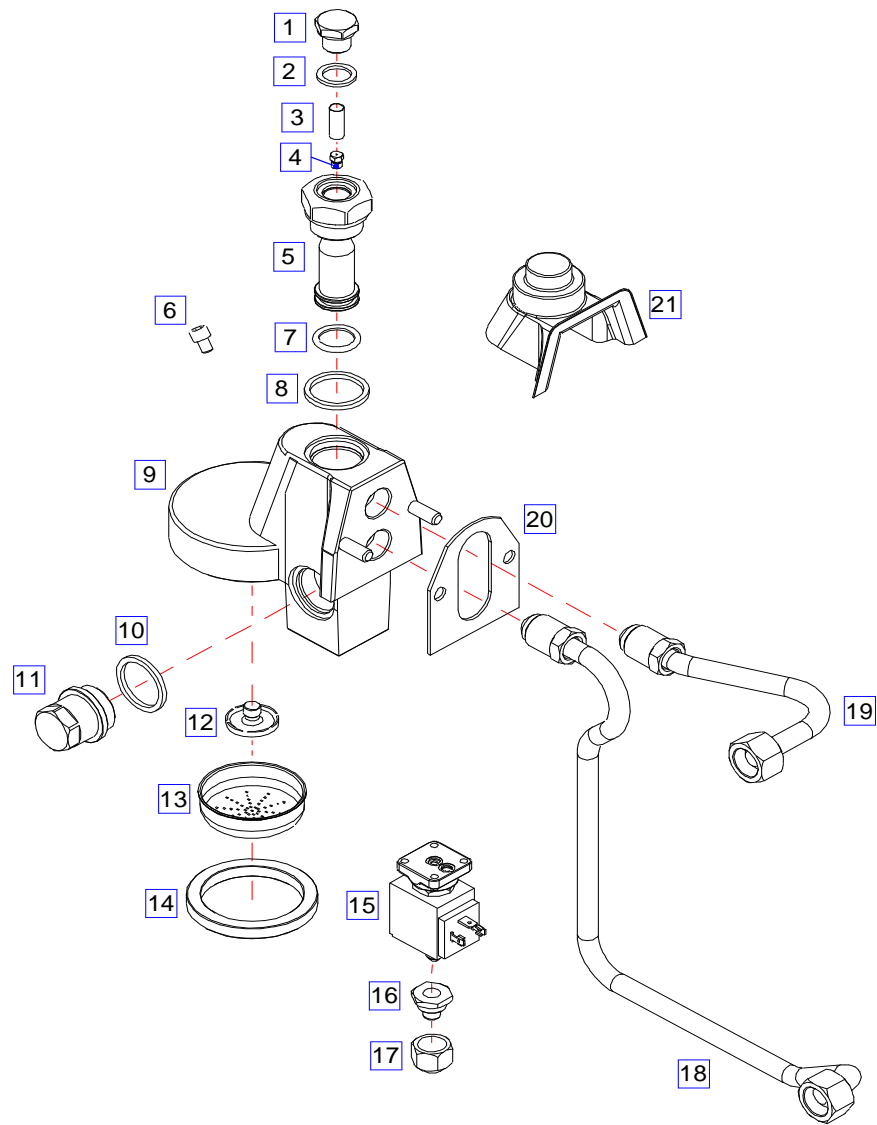
**Tav.6**  
**VJ**

**JUNIOR**  
*Parti di Ricambio / Spare Parts*

**Assieme Rubinetto Vapore**  
**Assembly Steam Valve**

costruzioni macchine caffè' espresso  
**31015 SCOMIGO DI CONEGLIANO (TV)**  
**ITALY**  
Tel. ++39 0438 394979 / FAX ++39 0438 394587





**Tav.7**  
**VJ**

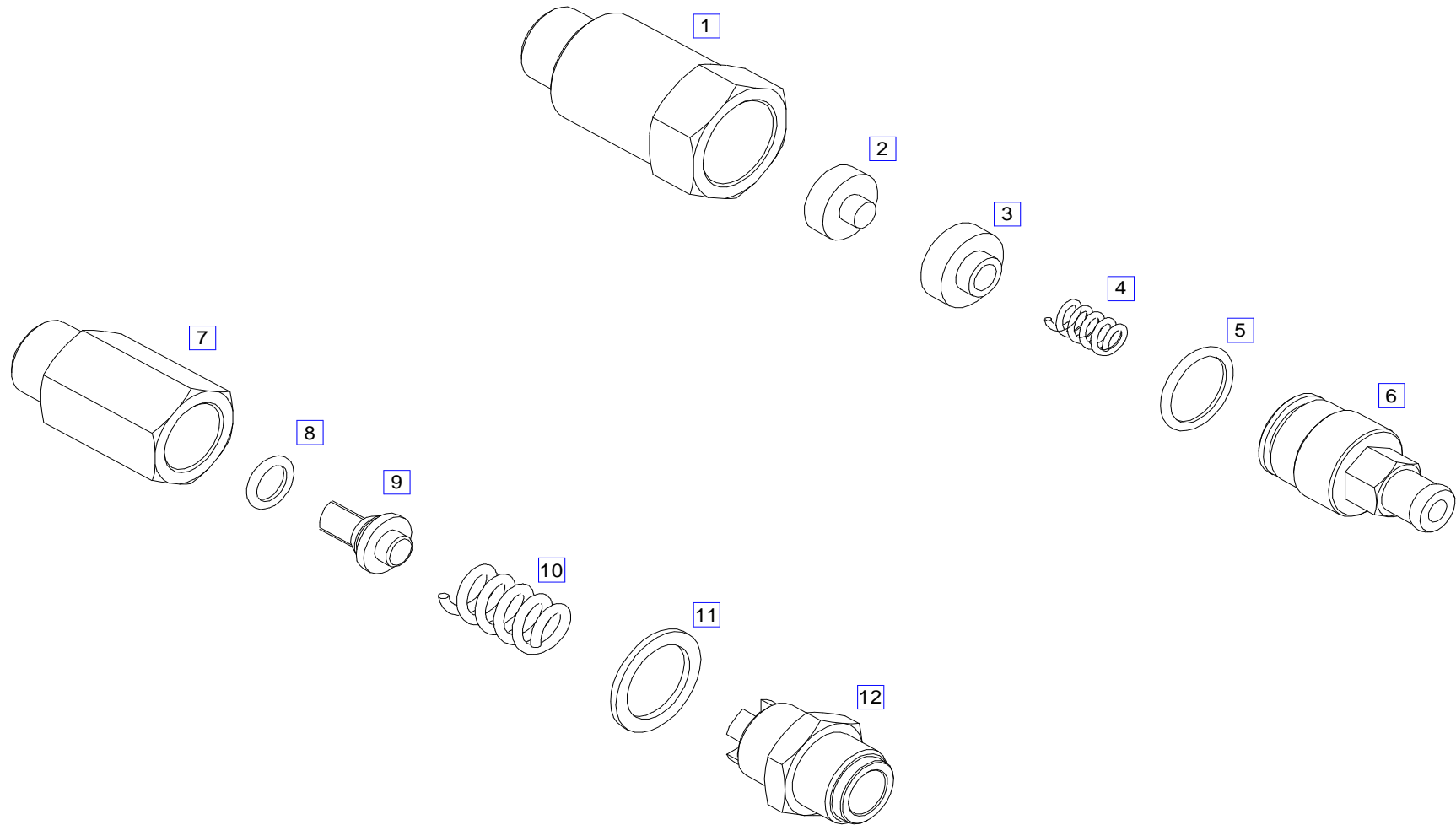
**JUNIOR**

*Parti di Ricambio / Spare Parts*

**Gruppo Erogazione Cromato**  
**Solenoid Valve Groupe**

costruzioni macchine caffè' espresso  
**31015 SCOMIGO DI CONEGLIANO (TV)**  
**ITALY**  
Tel.++39 0438 394979 / FAX ++39 0438 394587





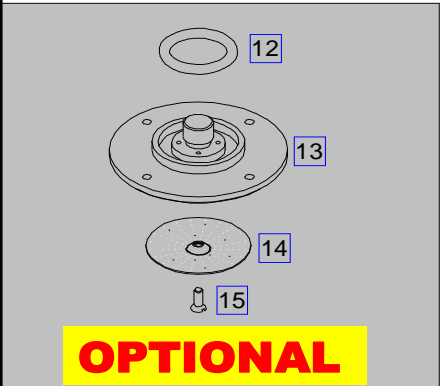
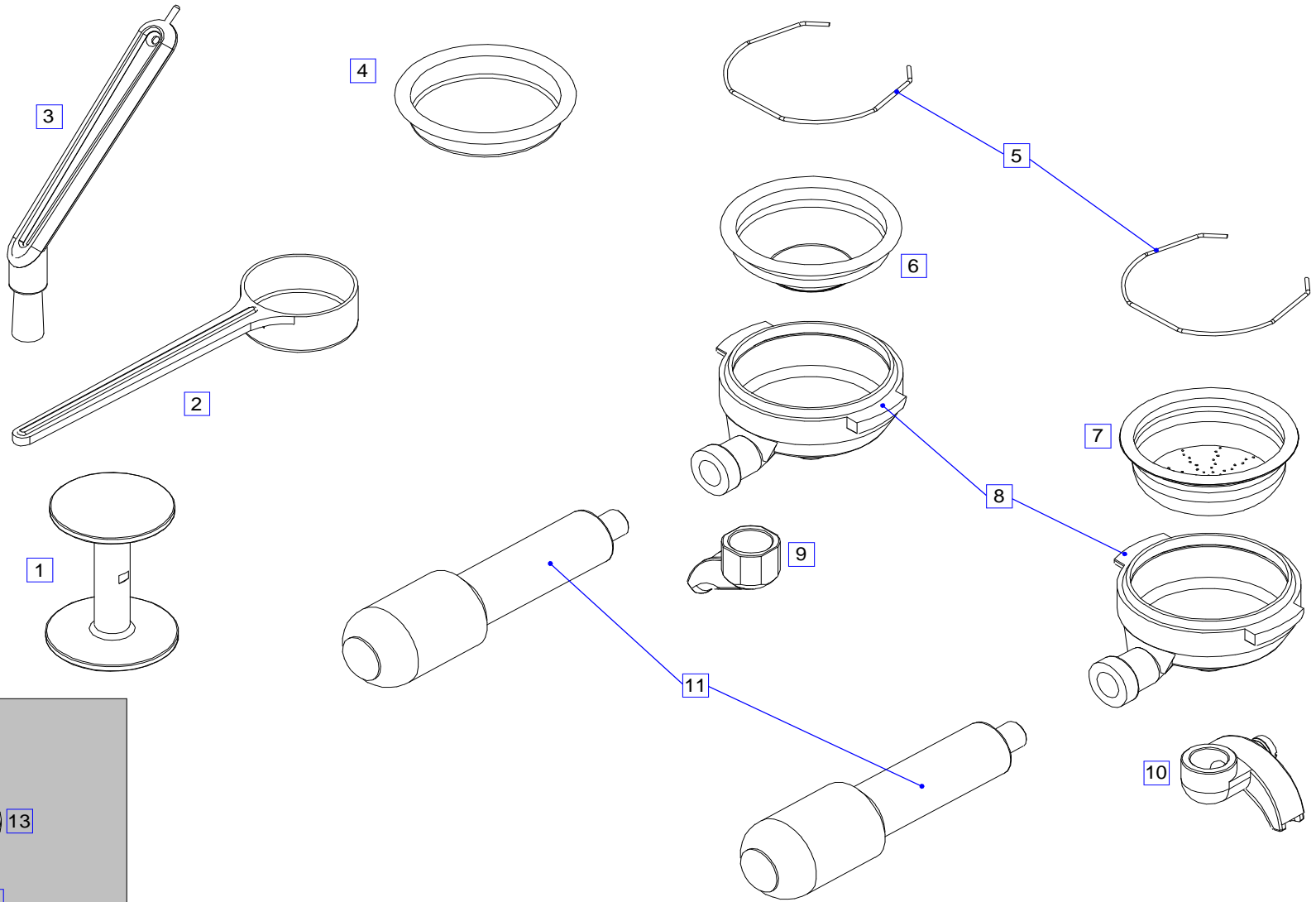
**Tav.8**  
**VJ**

**JUNIOR**  
*Parti di Ricambio / Spare Parts*

**ASSIEME Valvola non Ritorno Pompa /No-Return Valve**  
**ASSIEME Valvola Espansione /Adjustable Espanxion Valve**

costruzioni macchine caffè' espresso  
**31015 SCOMIGO DI CONEGLIANO (TV)**  
**ITALY**  
Tel.++39 0438 394979 / FAX ++39 0438 394587





**OPTIONAL**

**Tav.9**  
**VJ**

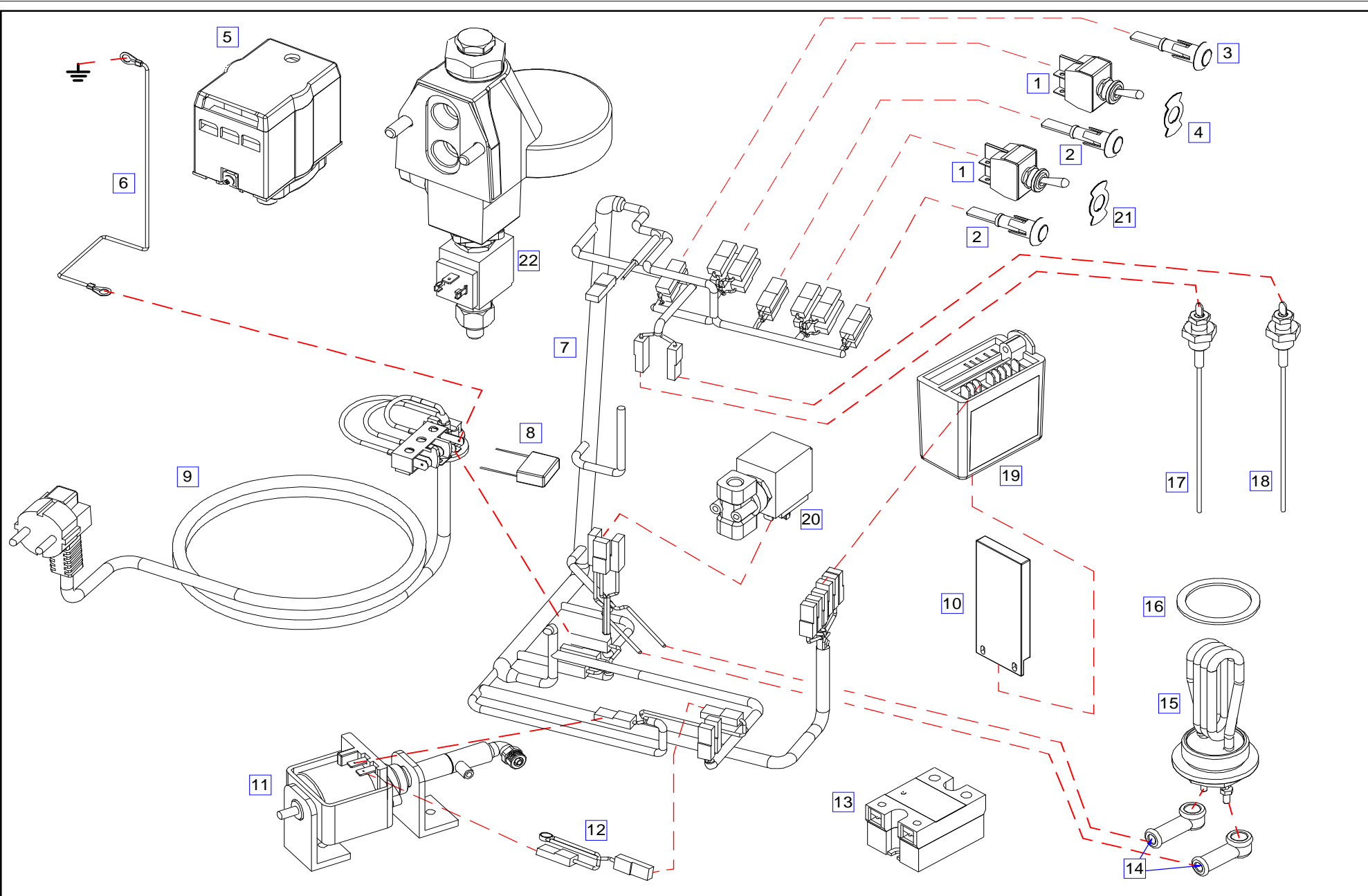
**JUNIOR**

*Parti di Ricambio / Spare Parts*

**Dotazione ACCESSORI**  
**Accessories Extras**

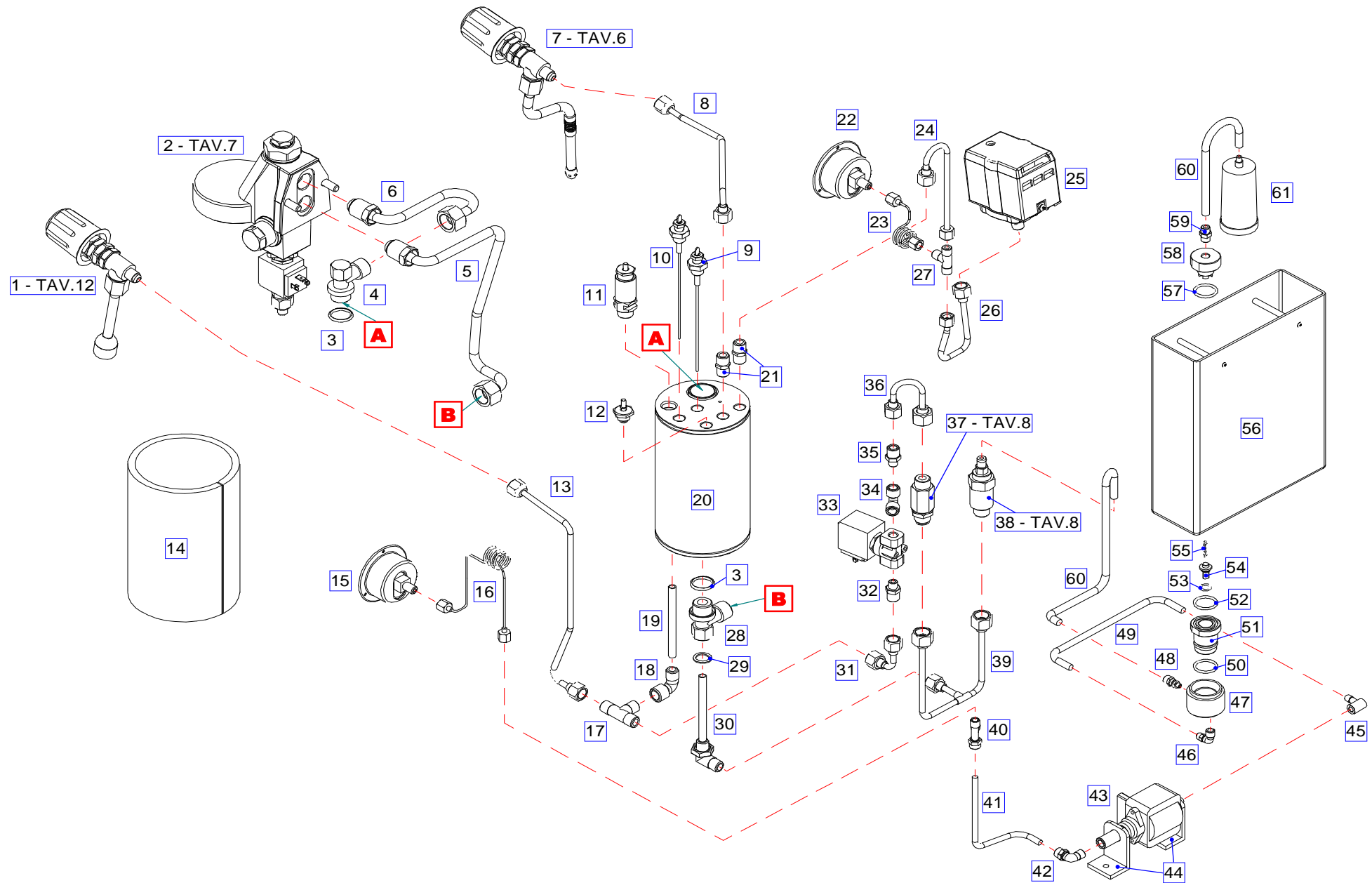
costruzioni macchine caffè' espresso  
**31015 SCOMIGO DI CONEGLIANO (TV)**  
**ITALY**  
Tel.++39 0438 394979 / FAX ++39 0438 394587





<p><b>Tav.10</b> <b>VJ</b></p>	<p><b>JUNIOR</b> <i>Parti di Ricambio / Spare Parts</i></p>	<p><b>Assieme Impianto Elettrico Tanica Estraibile</b> <b>Removable Tank Electric Circuit</b></p>	<p>costruzioni macchine caffè' espresso <b>31015 SCOMIGO DI CONEGLIANO (TV)</b> <b>ITALY</b> Tel.++39 0438 394979 / FAX ++39 0438 394587</p>
------------------------------------	---	---	--





**Tav.11**  
**VJ**

**JUNIOR**  
*Parti di Ricambio / Spare Parts*

**Circuito Idraulico Tanica Estraibile**  
**Removable Tank Hydraulic Circuit**

costruzioni macchine caffè' espresso  
**31015 SCOMIGO DI CONEGLIANO (TV)**  
**ITALY**  
Tel.++39 0438 394979 / FAX ++39 0438 394587

**Tav.11****JUNIOR****VJ**

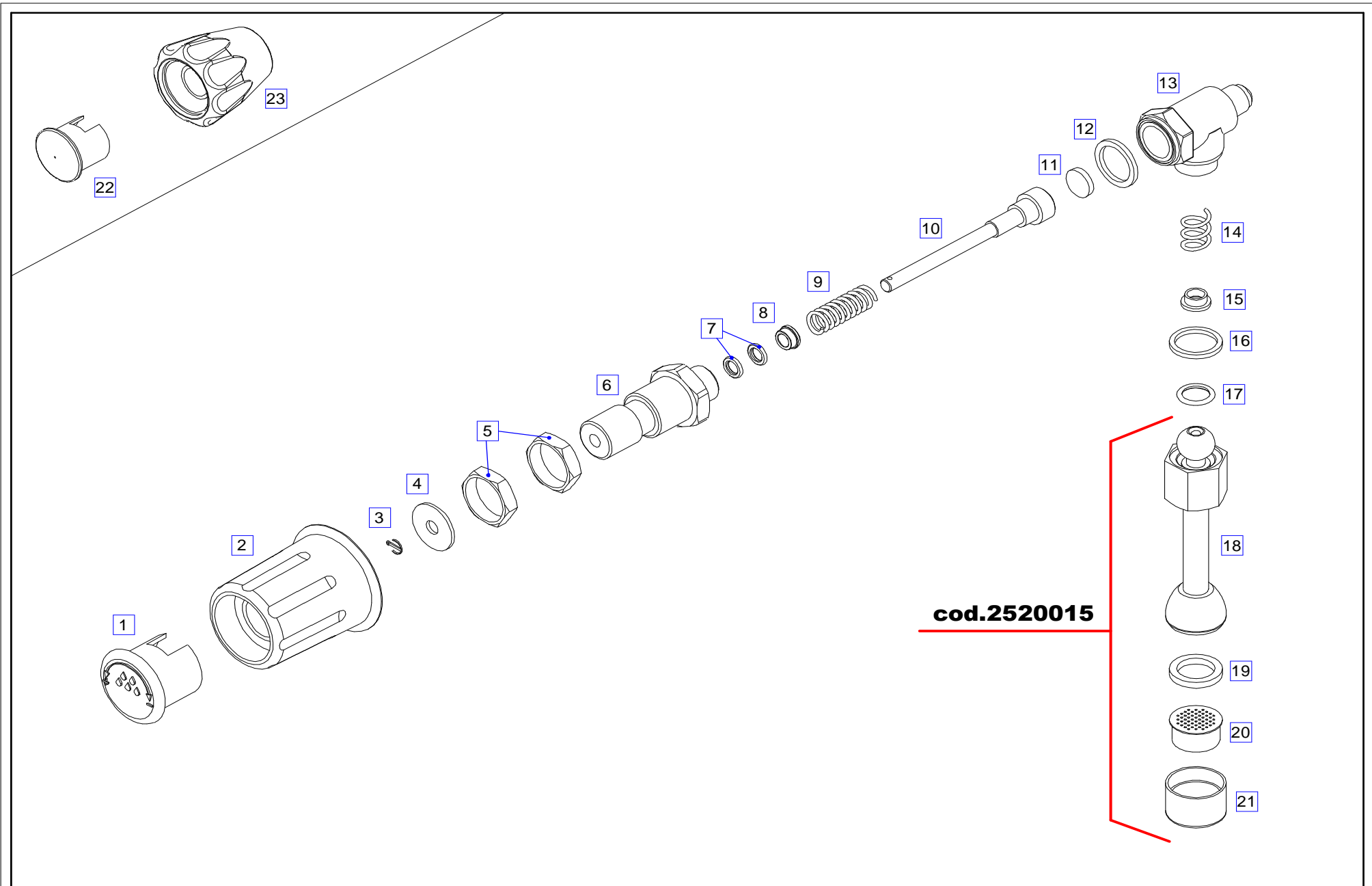
Costruzioni Macchine Caffè Espresso / Espresso Coffee Machines

Imp.Idraulico Tanica Estraibile // Removable Tank Hydraulic Circuit

Pos.	Codice	Descrizione	Description
1		Rubinetto H2o Completo ( vedi TAV.12 )	Assembly Water Valve Unit ( TAB.12 )
2	4650040	Gruppo Erogazione Cromato ( vedi TAV.7 )	Solenoid Valve Group ( TAB. 7 )
3	2004005	Guarnizione Rame 21x26x3,2	Copper Gasket 21x26x3,2
4	3510005	Raccordo "L" 1/2 M-M	Union Elbow 1/2 M-M
5	2502210	Tubo Cu10 Inferiore Gruppo	Lower Group Pipe
6	2502215	Tubo Cu10 Superiore Gruppo	Upper Group Pipe
7		Rubinetto Vapore Completo ( Vedi TAV.6 )	Steam Valve Unit ( TAB. 6 )
8	2502220	Tubo Cu6 Caldaia a Vapore	Boiler Pipe to Steam Valve
9	4550005	Sonda Autolivello L=110	Autofill Level Probe L=110
10	4550005	Sonda Sicurezza L=130	Safety Level Probe L=130
11	3630030	Valvola Sicurezza	Security Valve
12	3630001	Valvola Depressione Caldaia	Anti Siphon Valve
13	2502224	Tubo Cu6 Caldaia a Rubinetto H2o	Cu6 Pipe Boiler to H2o Valve
14	4006010	Copertura Isolante Caldaia	Insulating Blanket
15	4551025	Manometro 0/16	0/16 Single Scale Pressure Gauge
16	2502454	Tubo Cu2 Caldaia a Manometro	Cu2 Pipe Boiler to Pressure Gauge
17	3510014	Raccordo "T" 1/4 M-M-M.	Union Tee 1/4 M-M-M
18	3510006	Raccordo "L" 1/4 F-M	Union Elbow 1/4 F-M
19	2502006	Tubo Cu8 Pescante H2o	Copper Dip Tube
20	5801082	Caldaia Lt. 1,3	Lt. 1,3 Boiler
21	3510410	Nipples 1/4 M-M	Nipple 1/4 M-M
22	4551022	Manometro 0/3	0/3 Single Scale Pressure Gauge
23	2502454	Tubo Cu2 Caldaia a Manometro	Cu2 Pipe Boiler to Pressure Gauge
24	2502265	Tubo Cu6 Caldaia a Pressostato	Boiler Pipe to Pressure Switch
25	5006015	Pressostato	Pressure Switch
26	2502266	Tubo Cu6 Caldaia a Pressostato	Boiler Pipe to Pressure Switch
27	3510020	Raccordo "T" 1/8 M-M-M.	Union Tee 1/8 M-M-M
28	3510010	Raccordo "T" 1/2 M-M 1/4 F	Union Tee 1/2 M-M 1/4 F
29	2004020	Guarnizione Rame 14x20x1,5	Copper Gasket 14x20x1,5
30	2510002	Iniettore 1/4 M-M L=100	Injector 1/4 M-M L=100
31	2502225	Tubo Cu6 Caldaia a Elettrovalvola Carico	Boiler Pipe to Solenoid Valve
32	3510715	Riduzione 1/4-1/8 M-M	Nipple 1/4-1/8 M-M
33	5020255	Elettrovalvola 2VIE 230V 1/8	2-way Solenoid Valve 230V 1/8
	5020260	Elettrovalvola 2VIE 230V 1/8-Viton	2-way Solenoid Valve 230V 1/8-Viton
	5020266	Elettrovalvola 2VIE 240V 1/8	2-way Solenoid Valve 240V 1/8
	5020270	Elettrovalvola 2VIE 240V 1/8-Viton	2-way Solenoid Valve 240V 1/8-Viton
34	3510012	Raccordo "T" 1/8 F-F-M	Union Tee 1/8 F-F-M
35	3510715	Riduzione 1/4-1/8 M-M	Nipple 1/4-1/8 M-M
36	2502230	Tubo Cu6 Elettrovalvola a Valvola No ritorno	2-way Solenoid Valve Pipe to No-return Valve
37	3630120	Valvola non Ritorno ( vedi TAV.8 )	No-Return Valve ( TAB. 8 )
38	3630140	Valvola Espansione Regolabile ( vedi TAV.8)	Adjustable Expansion Valve ( see TAV. 8 )



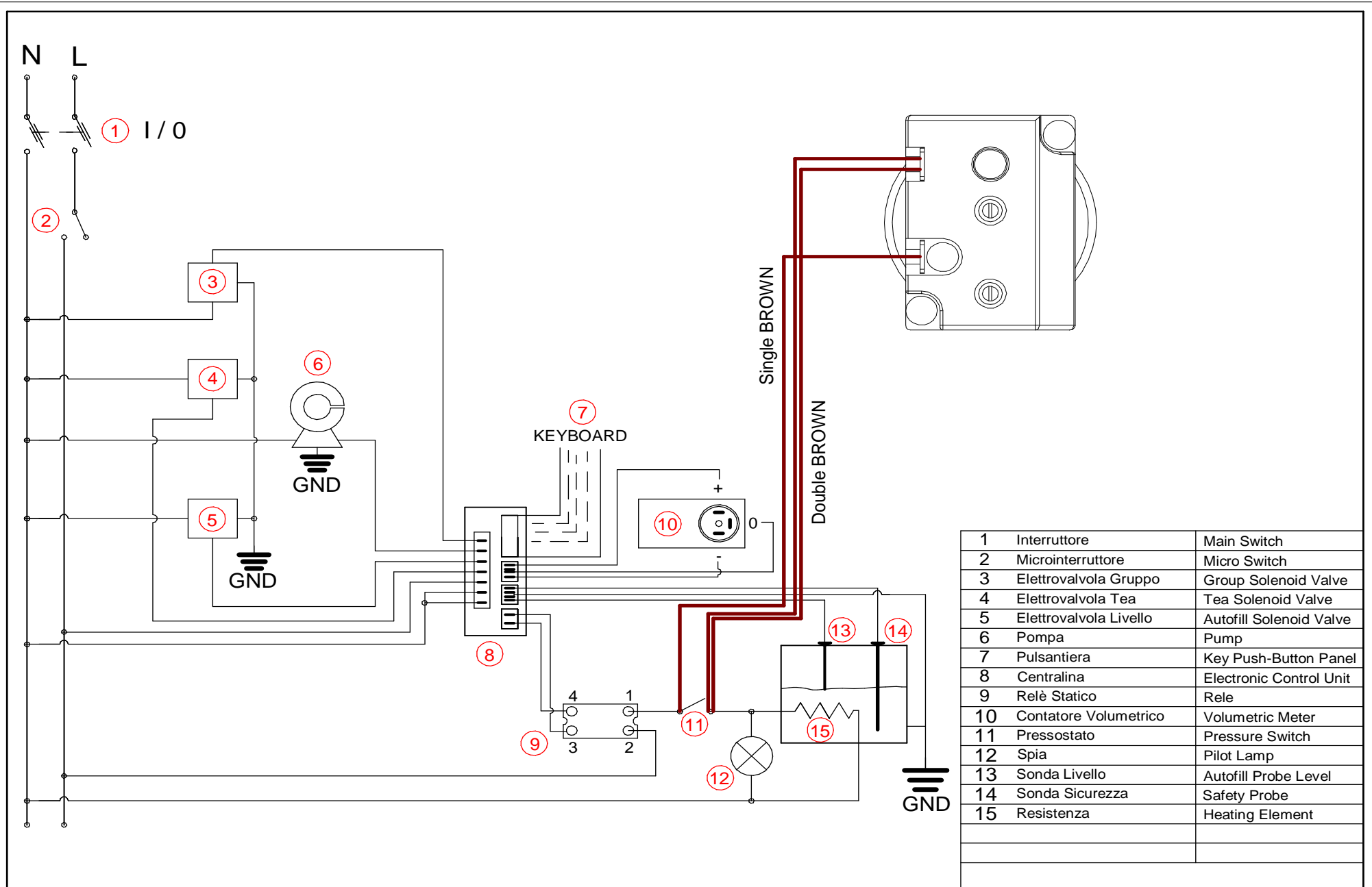




**cod.2520015**

<b>Tav.12</b> <b>VJ</b>	<b>JUNIOR</b>	<b>Assieme Rubinetto H2O</b> <b>Assembly H2O Valve</b>	costruzioni macchine caffè espresso <b>31015 SCOMIGO DI CONEGLIANO(TV)</b> <b>ITALY</b> Tel.++39 0438 394979/Fax ++39 0438 394587
	<i>Parti di Ricambio / Spare Parts</i>		





1	Interruttore	Main Switch
2	Microinterruttore	Micro Switch
3	Elettrovalvola Gruppo	Group Solenoid Valve
4	Elettrovalvola Tea	Tea Solenoid Valve
5	Elettrovalvola Livello	Autofill Solenoid Valve
6	Pompa	Pump
7	Pulsantiera	Key Push-Button Panel
8	Centralina	Electronic Control Unit
9	Relè Statico	Relé
10	Contatore Volumetrico	Volumetric Meter
11	Pressostato	Pressure Switch
12	Spia	Pilot Lamp
13	Sonda Livello	Autofill Probe Level
14	Sonda Sicurezza	Safety Probe
15	Resistenza	Heating Element

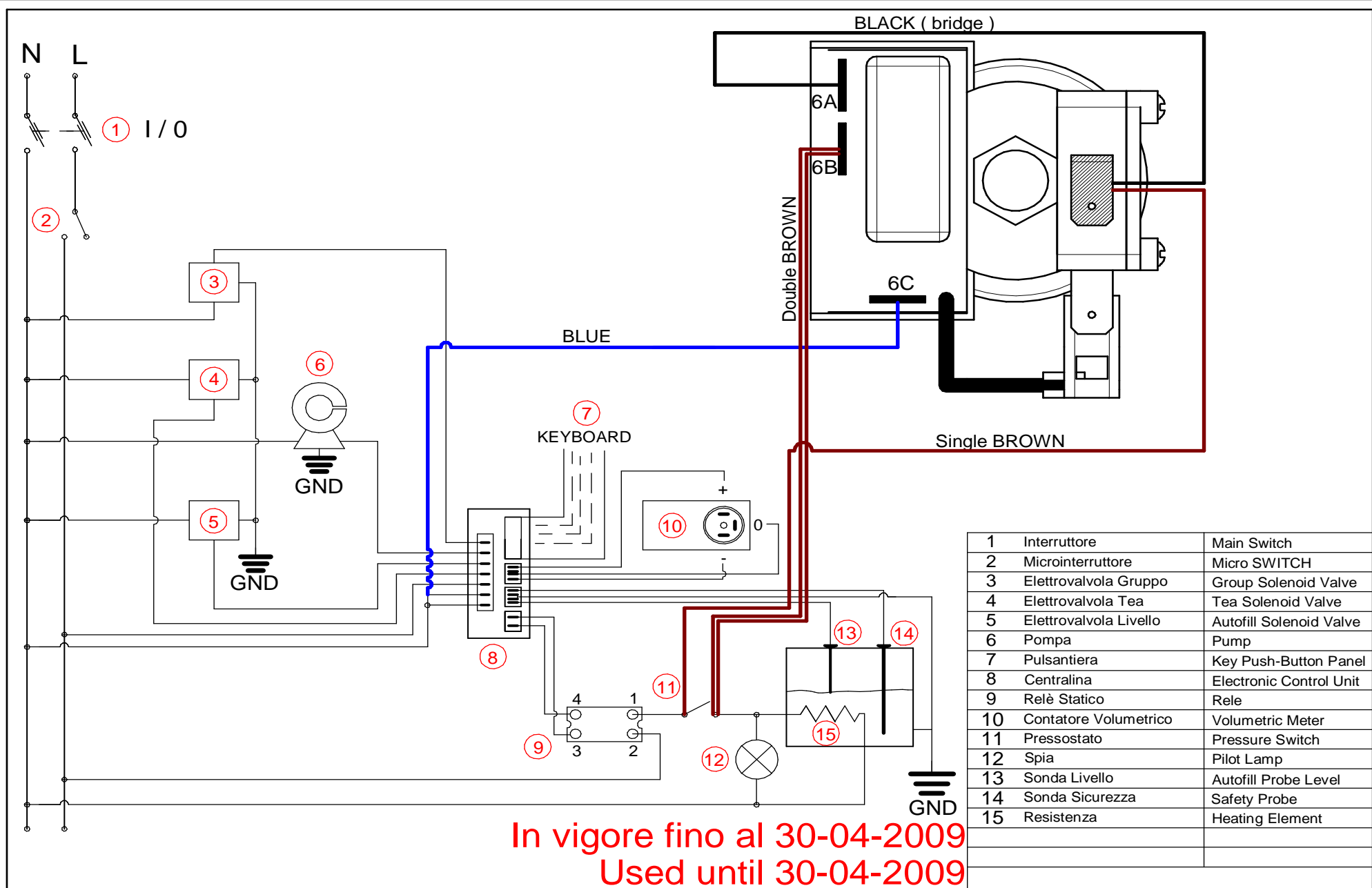
**JUNIOR**

Parti di Ricambio / Spare Parts

**Schema Elettrico / ELETTRONICA**  
**Electrical Scheme / ELECTRONIC**

costruzioni macchine caffè' espresso  
**31015 SCOMIGO DI CONEGLIANO (TV)**  
**ITALY**

Tel.++39 0438 394979 / FAX ++39 0438 394587



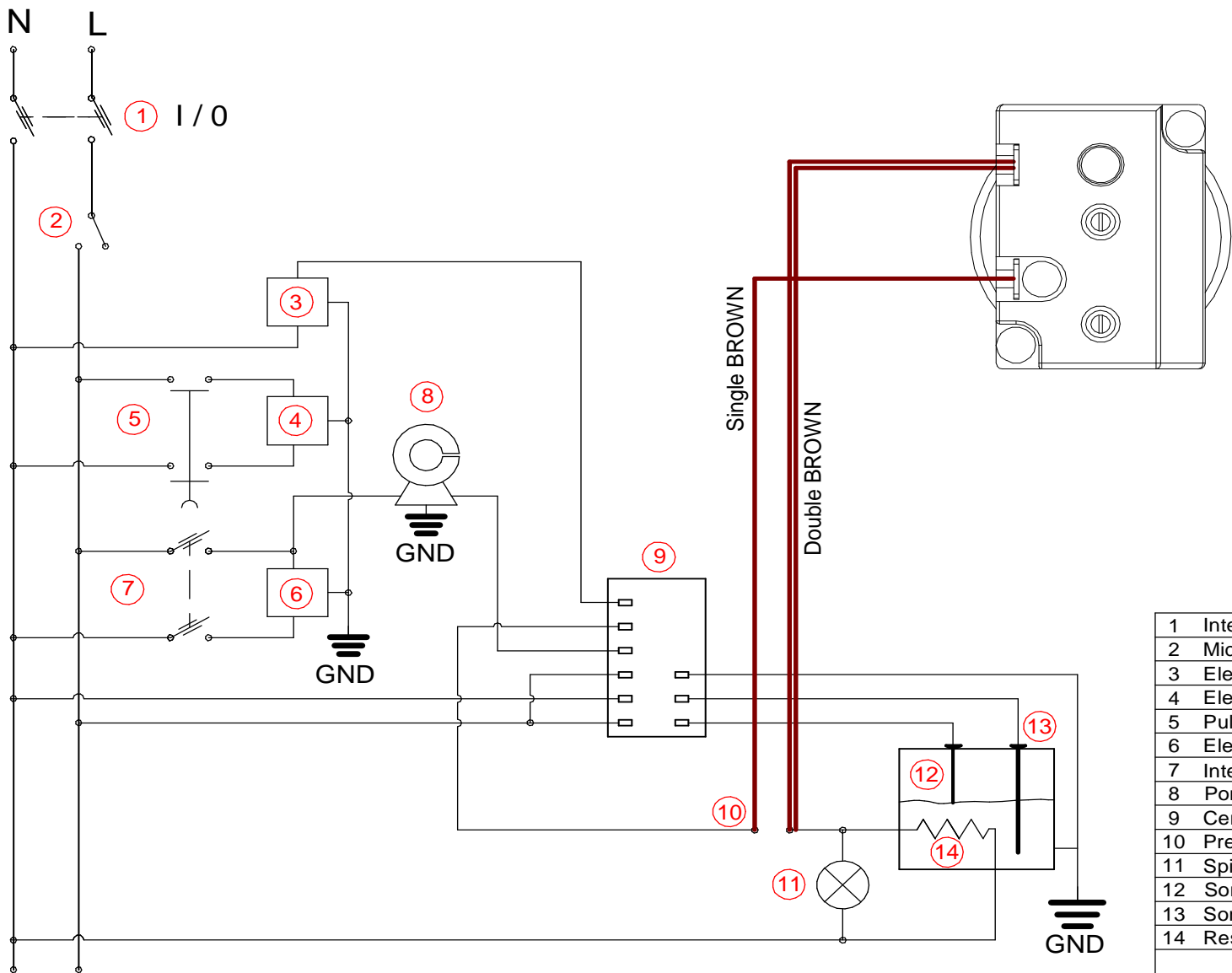
1	Interruttore	Main Switch
2	Microinterruttore	Micro SWITCH
3	Elettrovalvola Gruppo	Group Solenoid Valve
4	Elettrovalvola Tea	Tea Solenoid Valve
5	Elettrovalvola Livello	Autofill Solenoid Valve
6	Pompa	Pump
7	Pulsantiera	Key Push-Button Panel
8	Centralina	Electronic Control Unit
9	Relè Statico	Rele
10	Contatore Volumetrico	Volumetric Meter
11	Pressostato	Pressure Switch
12	Spia	Pilot Lamp
13	Sonda Livello	Autofill Probe Level
14	Sonda Sicurezza	Safety Probe
15	Resistenza	Heating Element

In vigore fino al 30-04-2009  
Used until 30-04-2009

**JUNIOR**  
Parti di Ricambio / Spare Parts

**Schema Elettrico / ELETTRONICA**  
**Electrical Scheme / ELECTRONIC**

costruzioni macchine caffè espresso  
**31015 SCOMIGO di CONEGLIANO (TV)**  
**ITALY**  
Tel.++39 0438 394979 / FAX ++39 0438 394587



1	Interruttore	Main Switch
2	Microinterruttore	Micro SWITCH
3	Elettrovalvola Livello	Solenoid Valve
4	Elettrovalvola Tea	Solenoid Valve TEA
5	Pulsante H2o	Switch H2O
6	Elettrovalvola Gruppo	Solenoid Valve Groupe
7	Interruttore Caffè	Switch Coffee
8	Pompa	Pump
9	Centralina	Electronic Control Unit
10	Pressostato	Pressure Switch
11	Spia Resistenza	Pilot Lamp
12	Sonda Livello	Autofill Probe Level
13	Sonda Sicurezza	Safety Probe
14	Resistenza	Heating Element

**JUNIOR**

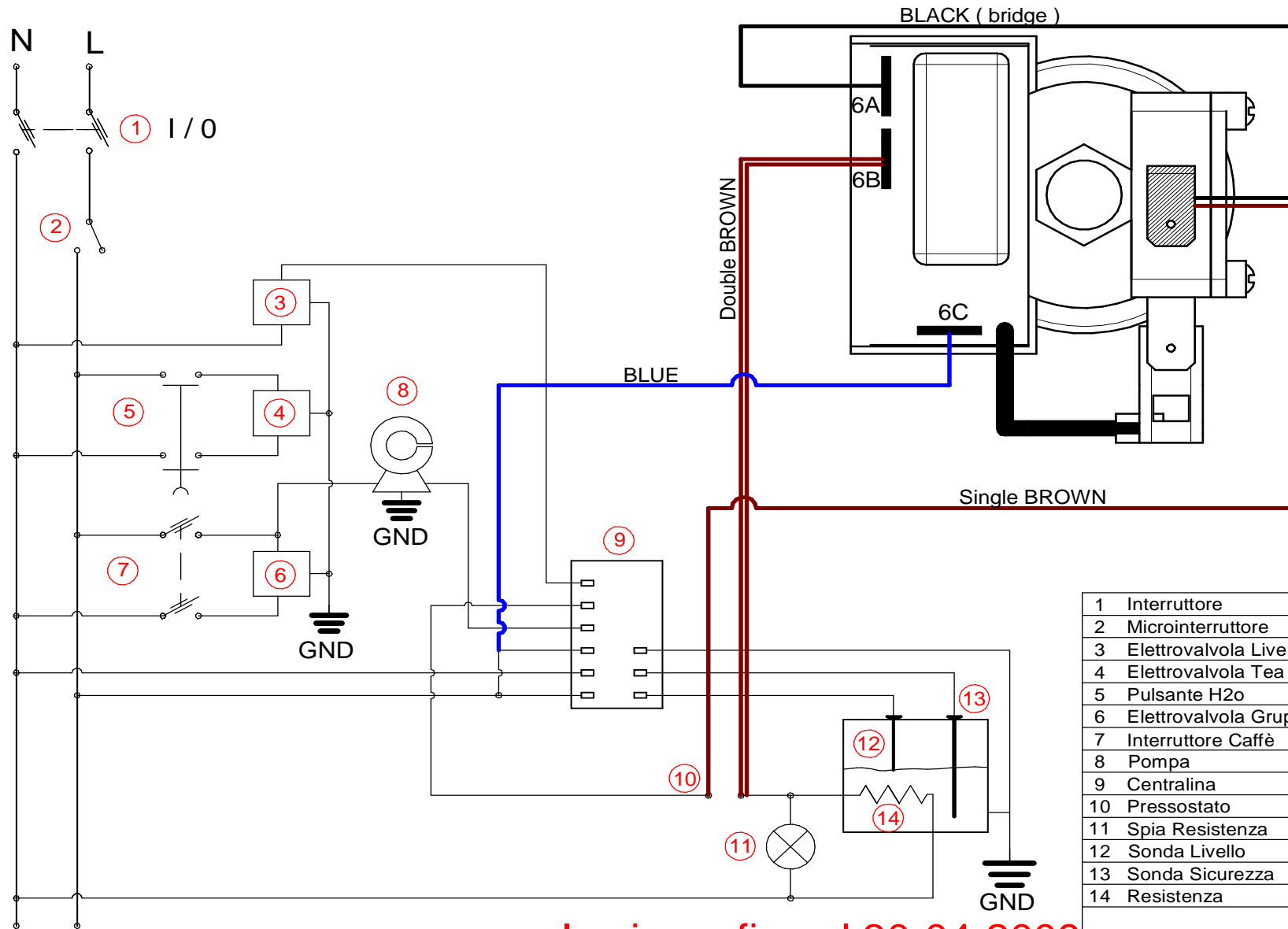
Parti di Ricambio / Spare Parts

**Schema Elettrico / PULSANTE**

**Electrical Scheme / SWITCH**

costruzioni macchine caffè' espresso  
**31015 SCOMIGO DI CONEGLIANO (TV)**  
**ITALY**

Tel. ++39 0438 394979 / FAX ++39 0438 394587



1	Interruttore	Main Switch
2	Microinterruttore	Micro SWITCH
3	Elettrovalvola Livello	Solenoid Valve
4	Elettrovalvola Tea	Solenoid Valve TEA
5	Pulsante H2o	Switch H2O
6	Elettrovalvola Gruppo	Solenoid Valve Groupe
7	Interruttore Caffè	Switch Coffee
8	Pompa	Pump
9	Centralina	Electronic Control Unit
10	Pressostato	Pressure Switch
11	Spia Resistenza	Pilot Lamp
12	Sonda Livello	Autofill Probe Level
13	Sonda Sicurezza	Safety Probe
14	Resistenza	Heating Element

In vigore fino al 30-04-2009  
Used until 30-04-2009

**JUNIOR**

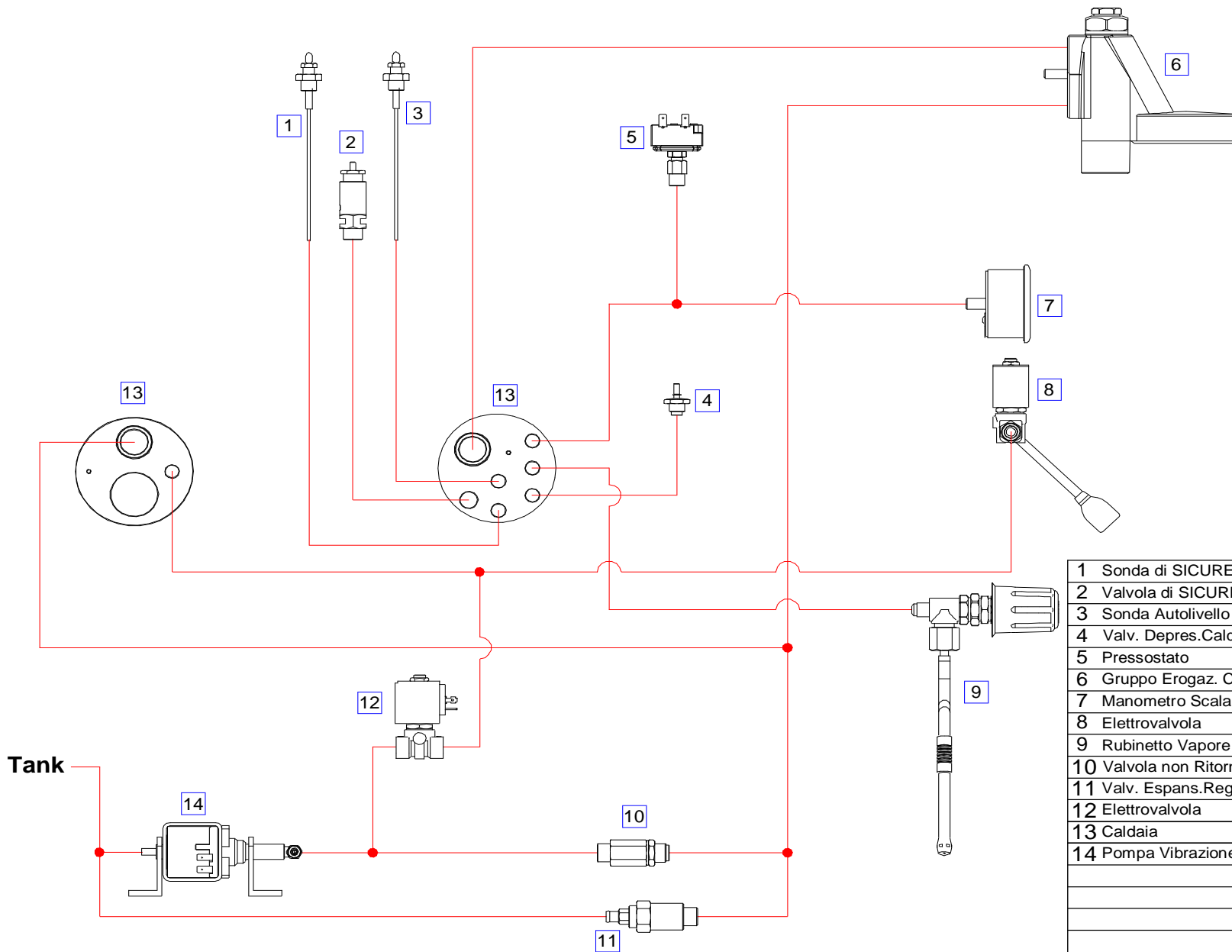
Parti di Ricambio / Spare Parts

Schema Elettrico / PULSANTE

Electrical Scheme / SWITCH

costruzioni macchine caffè' espresso  
**31015 SCOMIGO DI CONEGLIANO (TV)**  
**ITALY**

Tel.++39 0438 394979 / FAX ++39 0438 394587



1	Sonda di SICUREZZA	Safety Level Probe
2	Valvola di SICUREZZA	Security Valve
3	Sonda Autolivello	Autofill Level Probe
4	Valv. Depres.Caldaia 1/4	Anti Siphon Valve
5	Pressostato	Pressure SWITCH
6	Gruppo Erogaz. Cromato	Solenoid Valve Group
7	Manometro Scala Singola	Single Scale Press.Gauge
8	Elettrovalvola	Solenoid Valve
9	Rubinetto Vapore	Steam Valve Unit
10	Valvola non Ritorno	No-Return Valve
11	Valv. Espans.Regolabile	Adjustable Expans.Valve
12	Elettrovalvola	Solenoid Valve
13	Caldaia	Boiler
14	Pompa Vibrazione	Vibration Pumpe

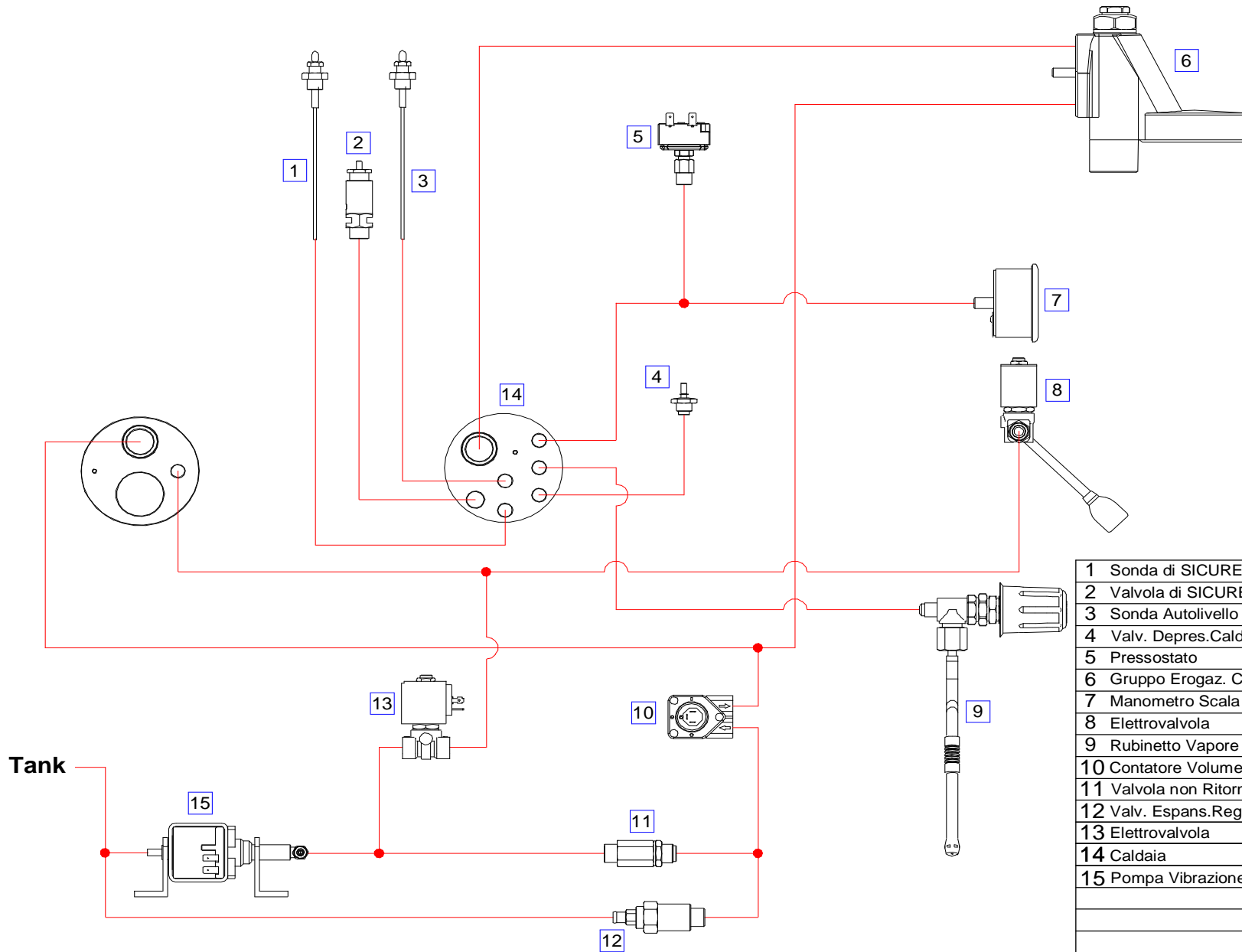
**JUNIOR**

Parti di Ricambio / Spare Parts

**Schema Idraulico / Pulsante**  
**Hydraulic Scheme / Switch mod.**

costruzioni macchine caffè' espresso  
**31015 SCOMIGO DI CONEGLIANO (TV)**  
**ITALY**

Tel.++39 0438 394979 / FAX ++39 0438 394587



1	Sonda di SICUREZZA	Safety Level Probe
2	Valvola di SICUREZZA	Security Valve
3	Sonda Autolivello	Autofill Level Probe
4	Valv. Depres.Caldaia 1/4	Anti Siphon Valve
5	Pressostato	Pressure SWITCH
6	Gruppo Erogaz. Cromato	Solenoid Valve Group
7	Manometro Scala Singola	Single Scale Press.Gauge
8	Elettrovalvola	Solenoid Valve
9	Rubinetto Vapore	Steam Valve Unit
10	Contatore Volumetrico	Volumetric Meter
11	Valvola non Ritorno	No-Return Valve
12	Valv. Espans.Regolabile	Adjustable Expans.Valve
13	Elettrovalvola	Solenoid Valve
14	Caldaia	Boiler
15	Pompa Vibrazione	Vibration Pumpe

**JUNIOR**  
Parti di Ricambio / Spare Parts

**Schema Idraulico / Elettronica**  
**Hydraulic Scheme / Electronic mod.**

costruzioni macchine caffè espresso  
**31015 SCOMIGO DI CONEGLIANO (TV)**  
**ITALY**  
Tel.++39 0438 394979 / FAX ++39 0438 394587